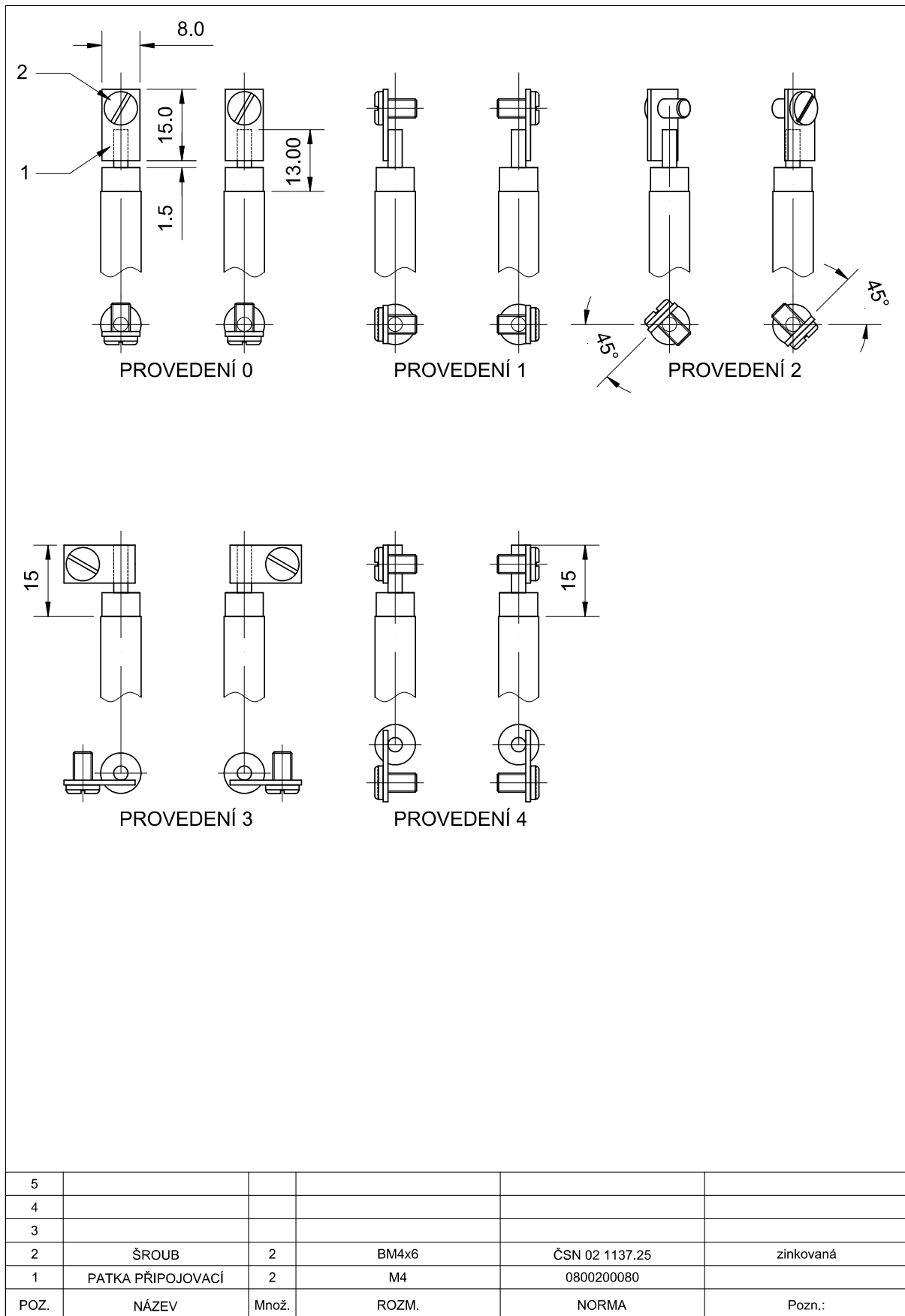
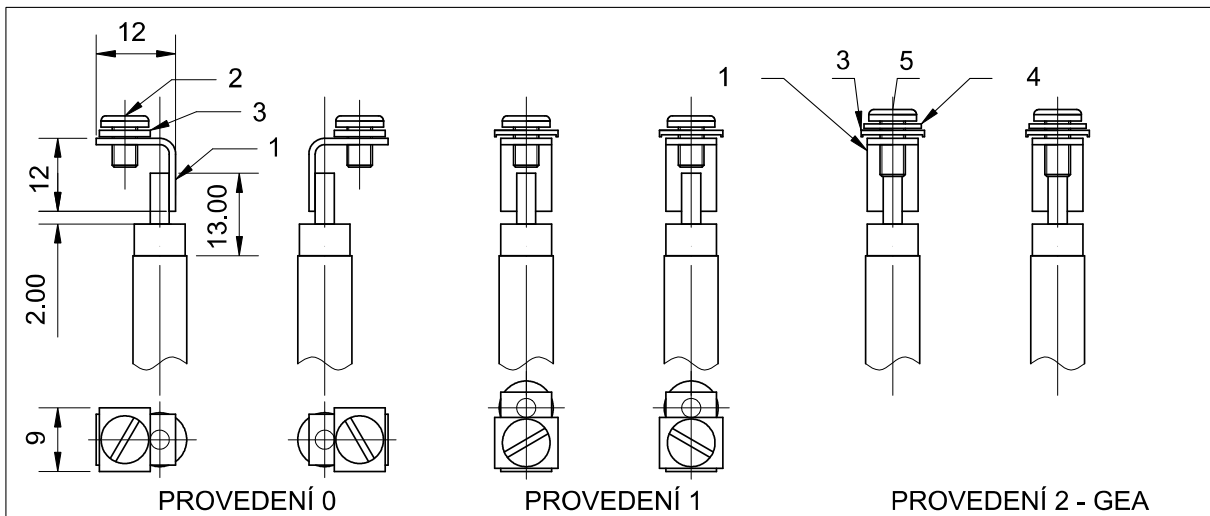
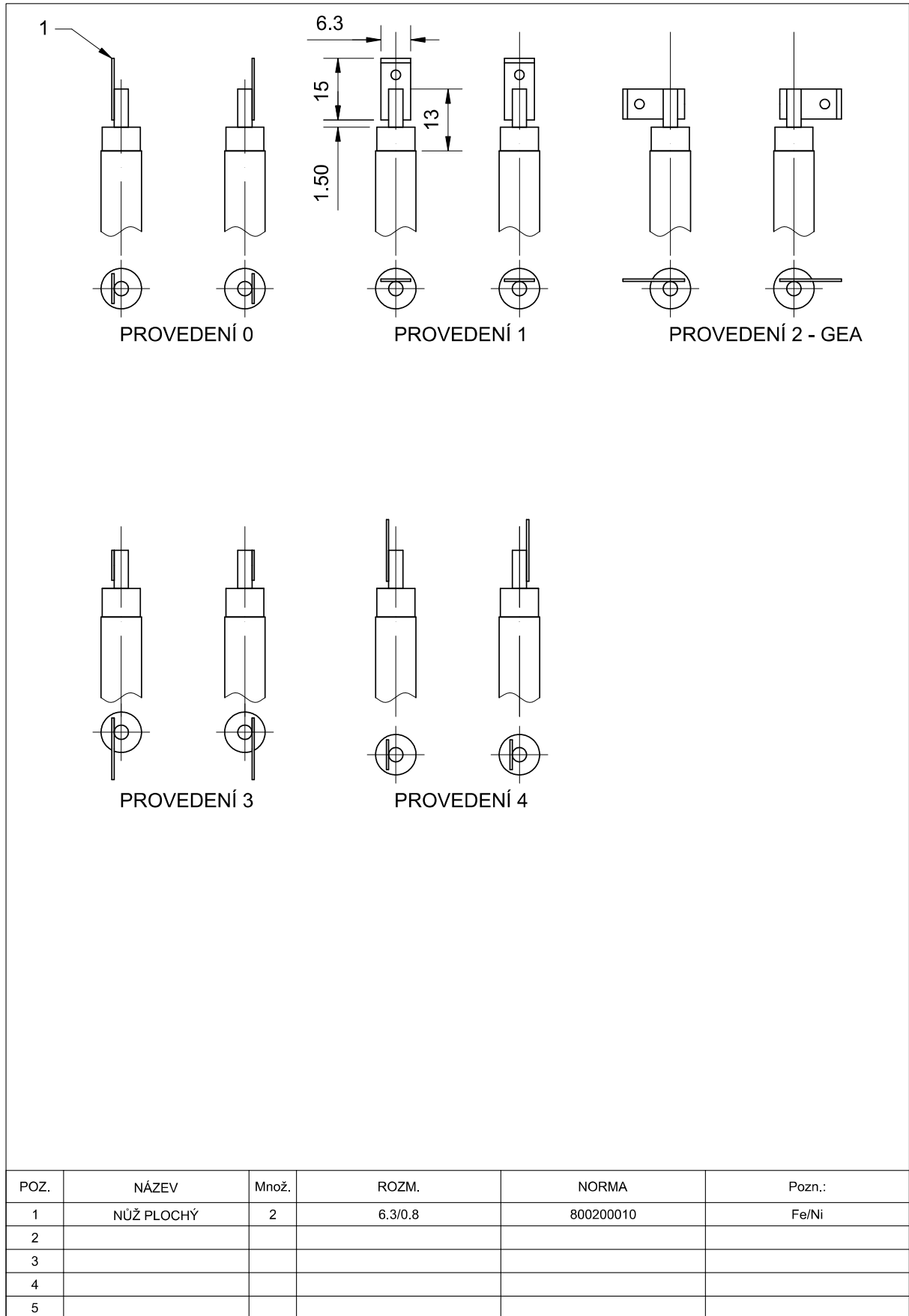


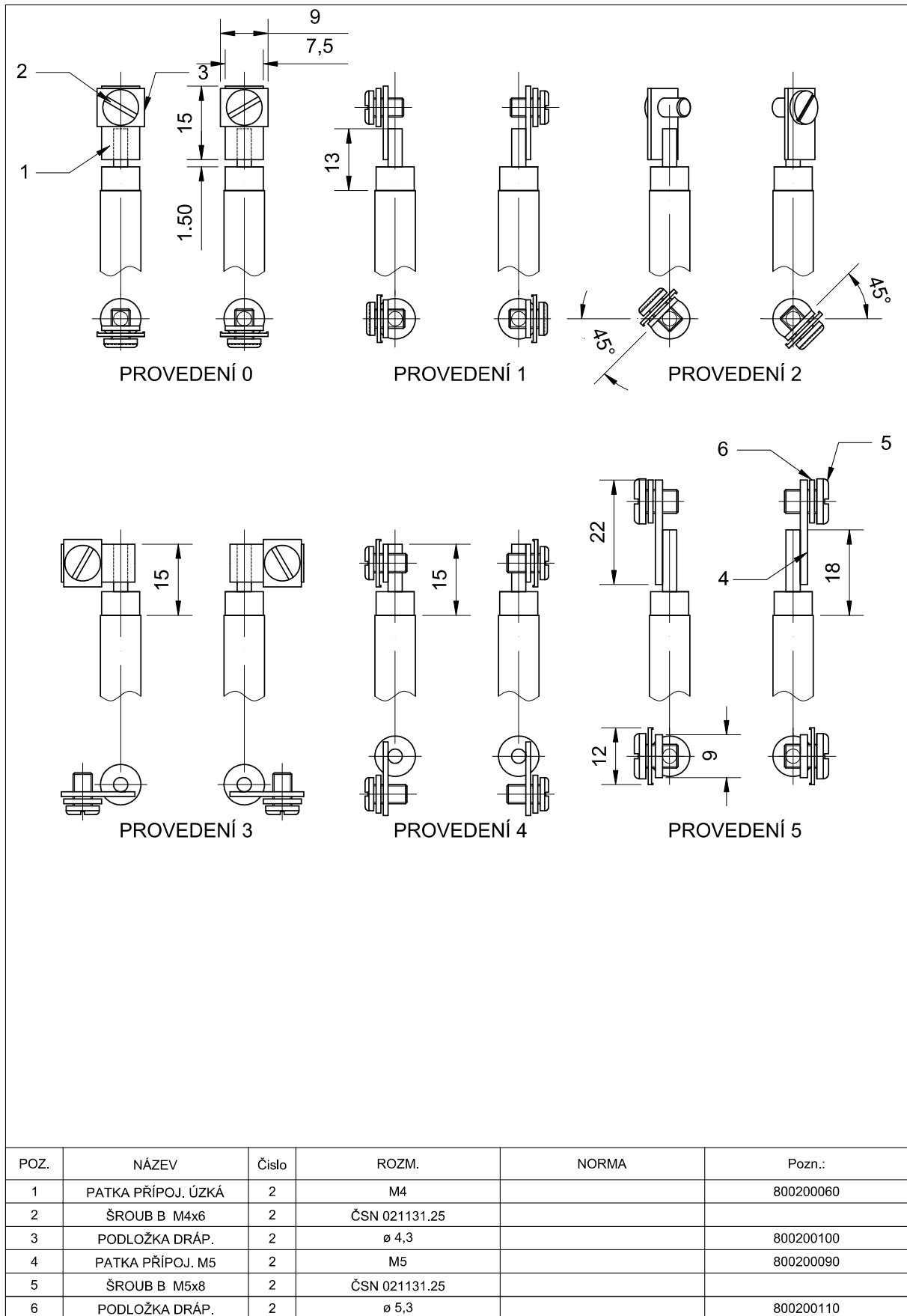
5					
4					
3					
2	Koncovka steatitová (malá)	2		0800200150	pro tyč Ø6,5
1	Koncovka steatitová (velká)	2		0800200140	pro tyč Ø8,5
POZ.	NÁZEV	Množ.	ROZM.	NORMA	Pozn.:

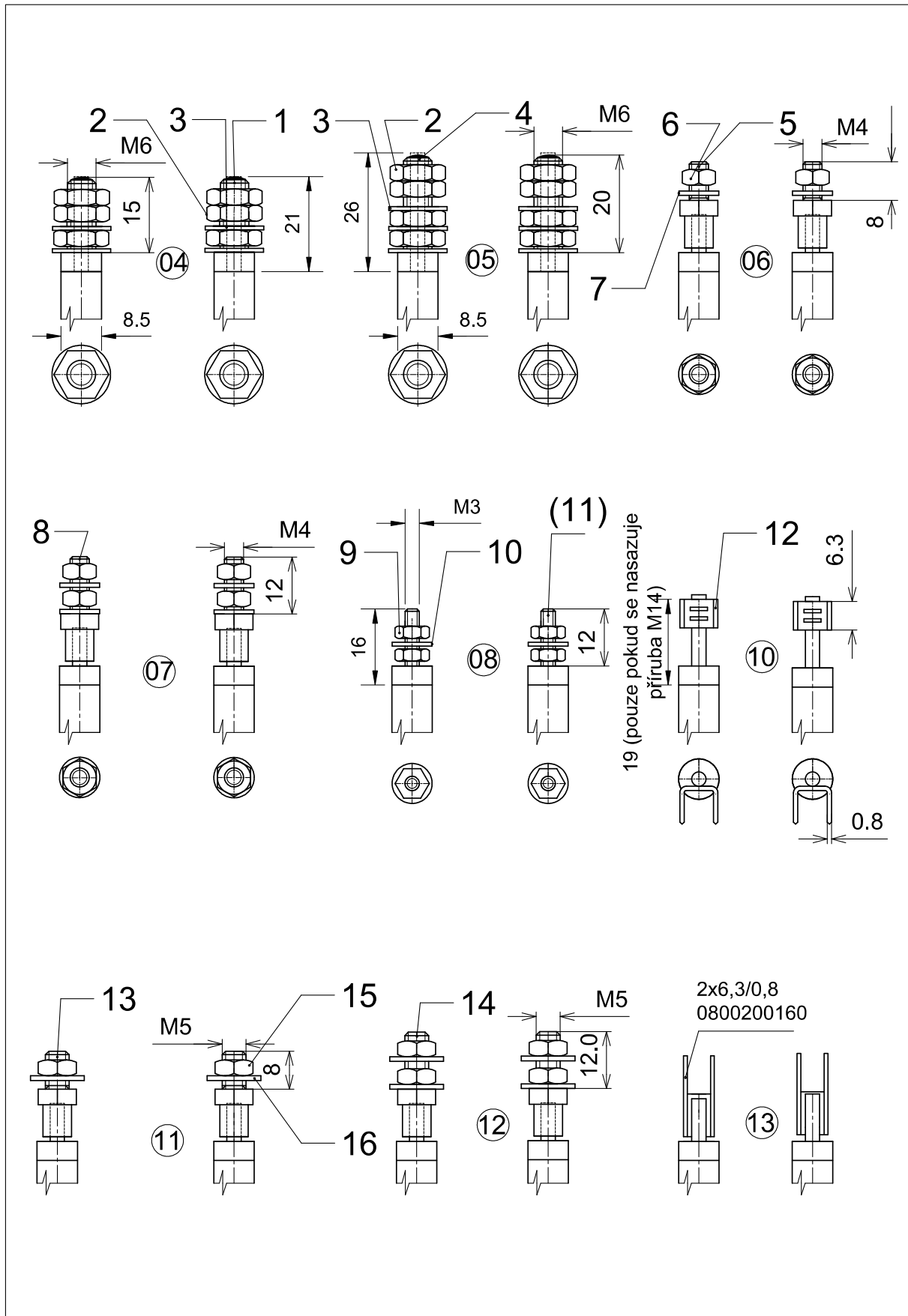


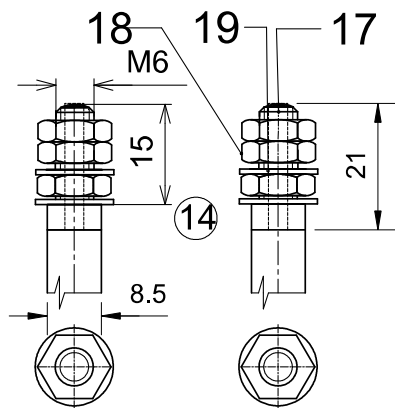


5	ŠROUB	2	BM4x10	ČSN 02 1131.25	
4	PODLOŽKA VĚJÍŘ.	2	ø 4.3	ČSN 02 1745.15	
3	PODLOŽKA DRÁPKOVÁ	2	ø 4.3	0800200100	17 240
2	ŠROUB	2	BM4x6	ČSN 02 1131.25	
1	PATKA PŘIPOJ. ÚHLOVÁ	2	M4	0800200070	
POZ.	NÁZEV	Množ.	ROZM.	NORMA	Pozn.:









POZ.	NÁZEV	MN.	MAT	NORMA	Pozn.:
1	SVORNÍK M6	2			0800200051
2	MATICE NÍZKÁ M6	6,8		ČSN 021403.25	
3	PODLOŽKA $\varnothing 6,4$	4,6		ČSN 021702.15	
4	SVORNÍK M6x20	2			0800200052
5	SVORNÍK M4x8	2			0800204590
6	MATICE NÍZKÁ M4	2		ČSN 021403.25	
7	PODLOŽKA $\varnothing 4,3$	2		ČSN 021702.15	
8	SVORNÍK M4x12	2			0800204591
9	MATICE NÍZKÁ M3	4		ČSN 021403.25	
10	PODLOŽKA $\varnothing 3,2$	2		ČSN 021702.15	
(11)	VÝVODNÍ KOLÍK				SOUČÁST TYČE TOPNÉ
12	DVOJKOLÍK PLOCHÝ	2	Fe,Ni	6,3/0,8	INARCA 0210468400
13	SVORNÍK M5x8				0800204592
14	SVORNÍK M5x12				0800204593
15	MATICE NÍZKÁ M5	2,4		ČSN 021403.25	
16	PODLOŽKA $\varnothing 5,3$	2,4		ČSN 021702.15	
17	SVORNÍK M6	2	Nerez		0800200054
18	MATICE NÍZKÁ M6	6,8	Nerez	ČSN 021403.25	
19	PODLOŽKA $\varnothing 6,4$	4,6	Nerez	ČSN 021702.15	