

Katalóg vyhrievacích telies

Pre ohrev plyných a kvapalných látok

Typové rozmery a výkonové varianty z výrobného programu Elektron-ETTO s.r.o.

Elektron-ETTO s.r.o. vyrába ucelenú radu rúrkových vyhrievacích telies určených na ohrev plyných látok (najmä vzduchu) aj pre špecifické aplikácie ako sú varné dosky, akumuláčn é pece, infračerven é sálav é systavy a nepriamy ohrev kvapalín či foriem. Telesá sú vyrában é v súlade s harmonizovanou normou EN 60335-1. Tento katalóg uvádza typové rozmery a štandardné výkonové varianty z aktuálneho výrobného programu — vlastné parametre vyhrievacieho telesa možno podľa požiadavky zákazníka individuálne upraviť.

Prehľad produktov

Vyhrievacie telesá pre varné a prihrievacie dosky

Typ 01011 • Typ 01012

Vyhrievacie telesá do akumuláčn ých pecí

Typ 01253 • Typ 01341

Vyhrievacie telesá na ohrev plyných látok (vzduchu)

Typ 01000 • Typ 01001 • Typ 01002 • Typ 01003 • Typ 01004 • Typ 01010 • Typ 01024 • Typ 01040 • Typ 01045 • Typ 01058 • Typ 01136 • Typ 01182 • Typ 01290 • Typ 01474

Vyhrievacie telesá na nepriamy ohrev kvapalín a foriem

Typ 01336

Vyhrievacie telesá na infračerven ý ohrev

Typ 01508

Vyhrievacia špirála v keramických korálkoch

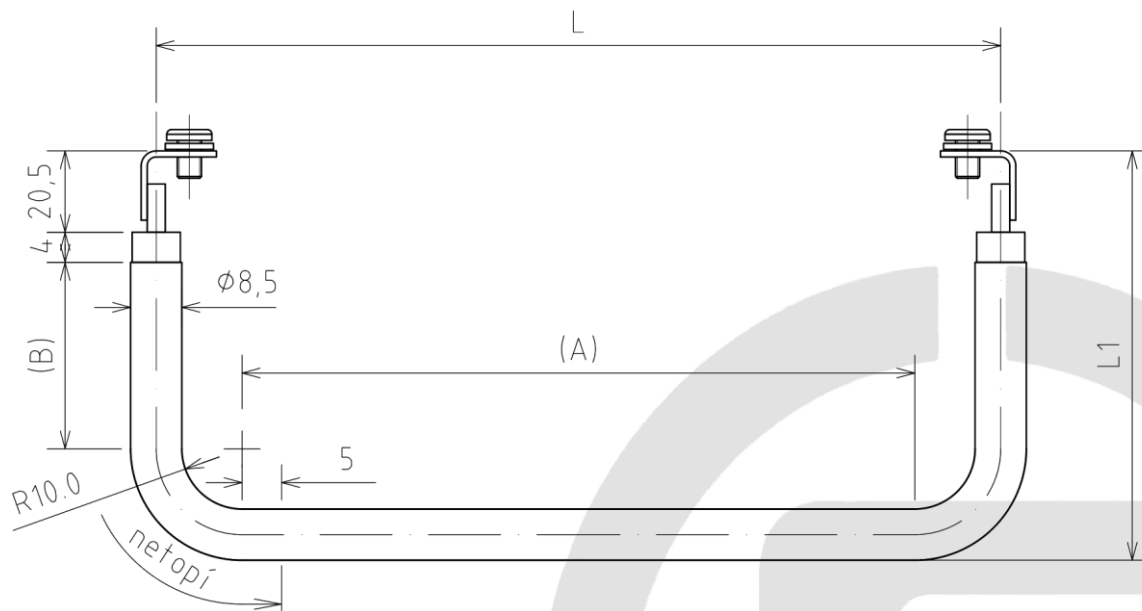
Typ 08004



Typ 01011/. . .

Vyhrievacie teleso na ohrev varných a prihrievacích dosiek.

Vyhotovenie 001 je k dispozícii na okamžitý predaj zo skladových zásob.

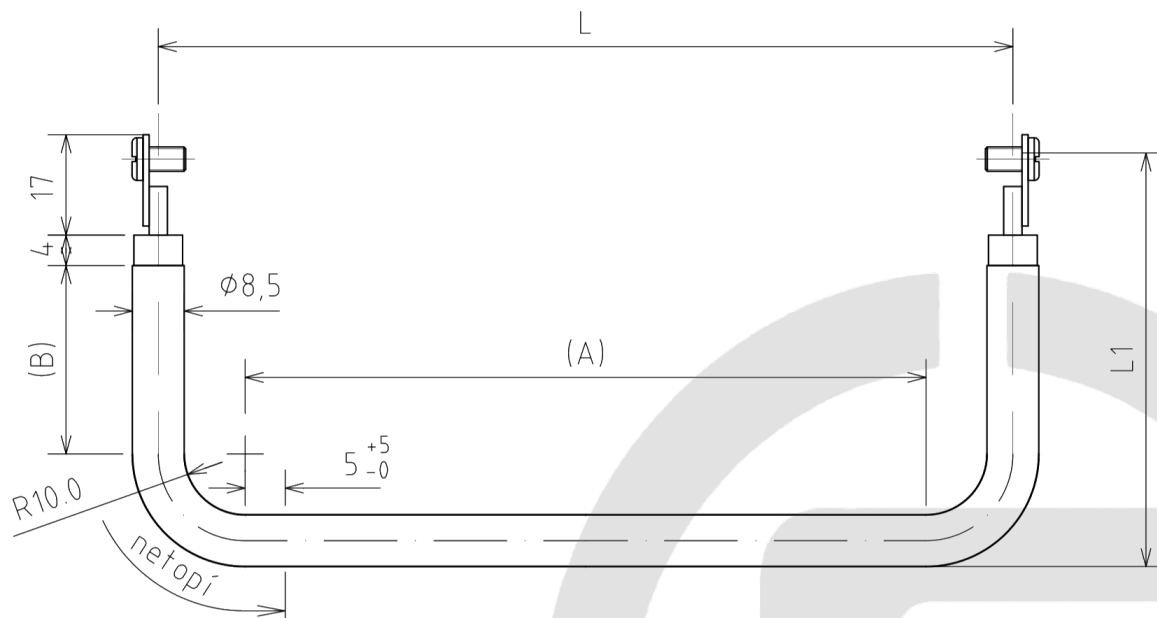

Tabuľka vyhotovení (Typ 01011/. . . 0)

Vyhotovenie	U [V]	P [W]	L	A	L1	B
001	115	410	265	236,5	66	23
002	115	660	274	245,5	66	23

Typ 01012/. . .

Vyhrievacie teleso na ohrev varných a prihrievacích dosiek.

Vyhotovenie 001 je k dispozícii na okamžitý predaj zo skladových zásob.

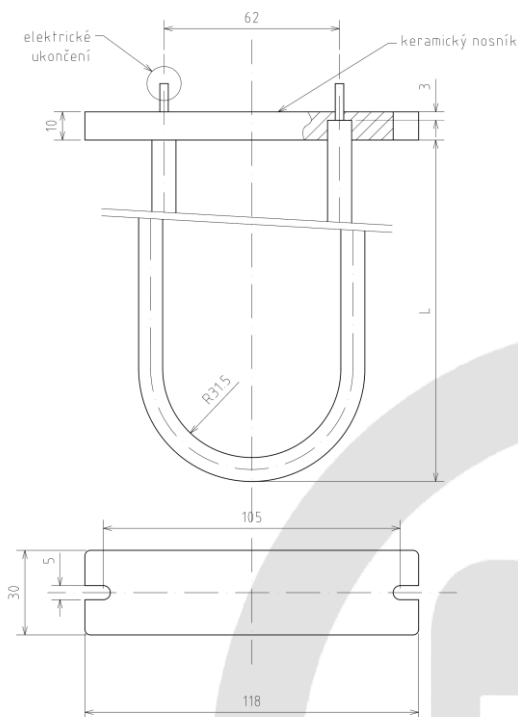


Tabuľka vyhotovení (Typ 01012/. . . 0)

Vyhotovenie	U [V]	P [W]	L	A	L1	B
001	230	666	562 ±1	533,5	60 ⁺⁰ / ₋₂	20,5
002	230	666	466,5 ±1	438	76	36,5

Typ 01253/...

Vyhřívací těleso do akumulčních pecí.

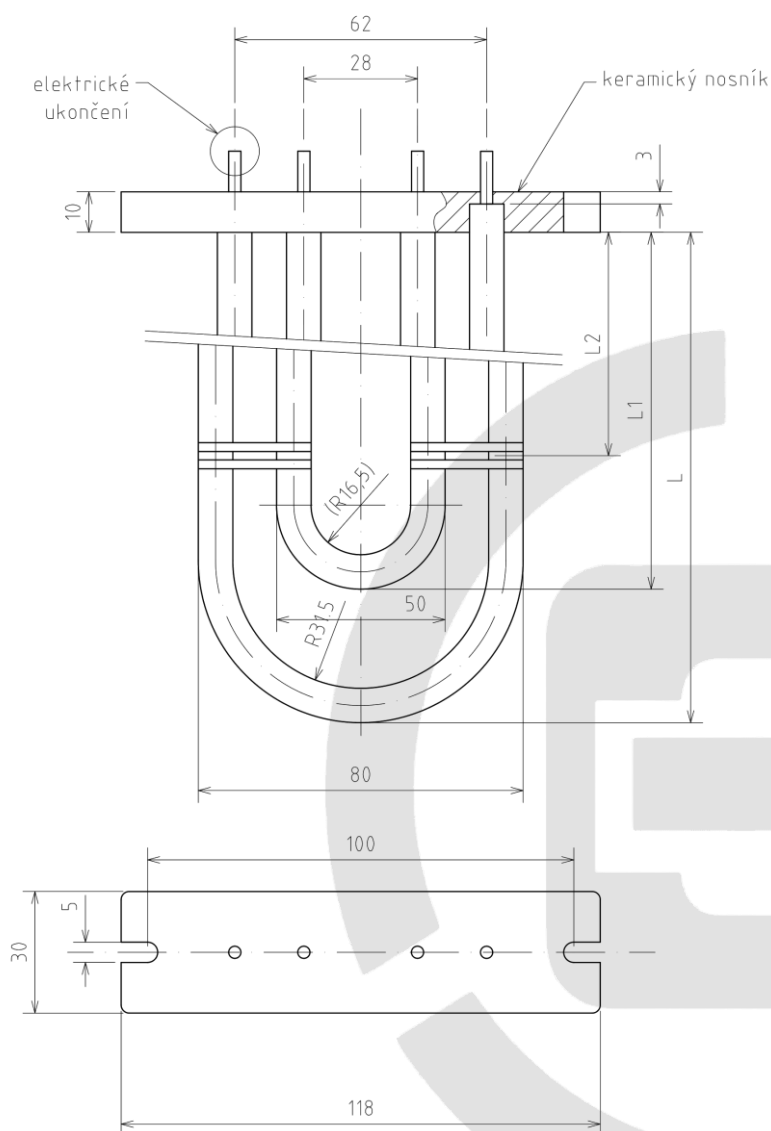


Tabuľka vyhotovení (Typ 01253/... 0)

Vyhotovenie	U [V]	P [W]	L
001	230	750	760
002	230	833	760
003	230	1000	1010
004	230	1333	1010
005	230	666	510
006	230	1000	760
007	230	1000	635
008	230	1250	1010
009	230	500	500

Typ 01341/. . .

Vyhřívací těleso do akumulčních pecí.

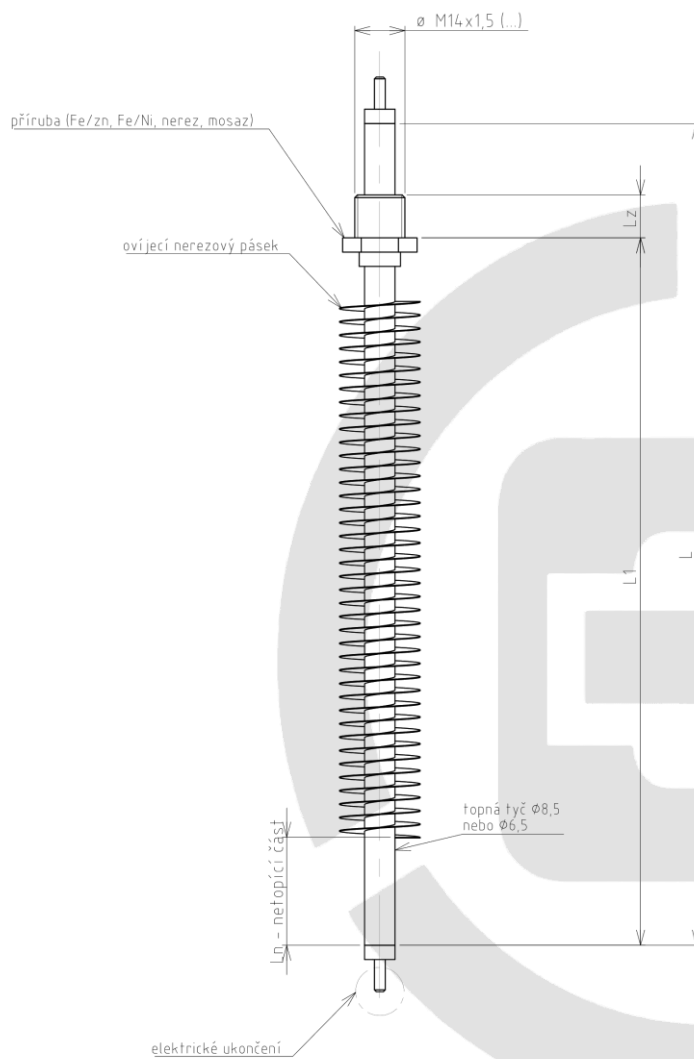


Tabuľka vyhotovení (Typ 01341/. . . 0)

Vyhotovenie	U [V]	P [W]	L	L1	L2
001	230	1333	760	700	660
002	230	666	400	340	300
003	230	1666	1010	950	660

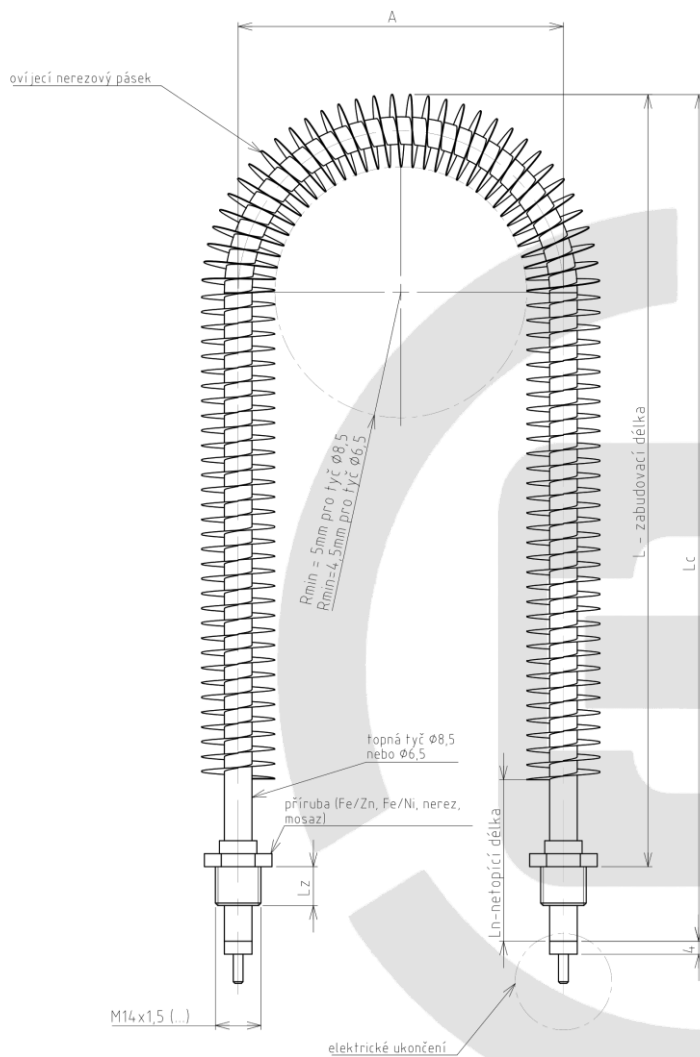
Typ 01000/...

Vyhrievacie teleso na ohrev plyných látok (najčastejšie vzduchu). Vyhotovenie s ovinutým nerezovým páskom zvyšuje plochu prestupu tepla do okolia a tým životnosť telesa, prípadne umožňuje navýšenie výkonu telesa. Ideálny smer prúdenia vzduchu je kolmo na ovinutú vyhrievaciu tyč.



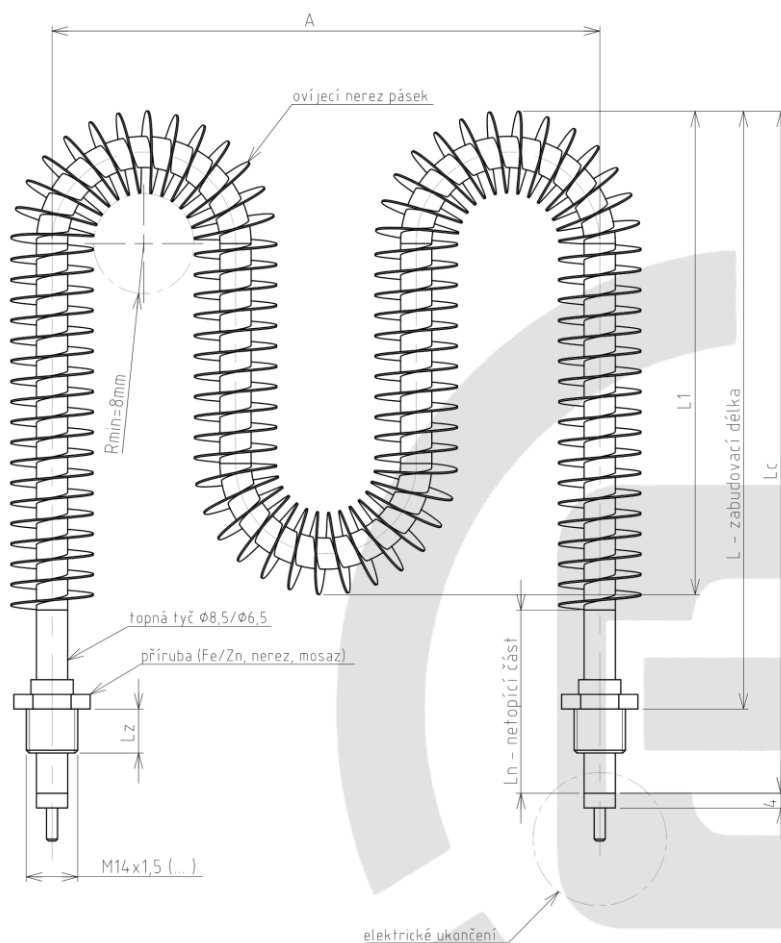
Typ 01001/...

Vyhrievacie teleso na ohrev plyných látok (najčastejšie vzduchu). Vyhotovenie s ovinutým nerezovým páskom zvyšuje plochu prestupu tepla do okolia a tým životnosť telesa, prípadne umožňuje navýšenie výkonu telesa. Ideálny smer prúdenia vzduchu je kolmo na ovinutú vyhrievaciu tyč.



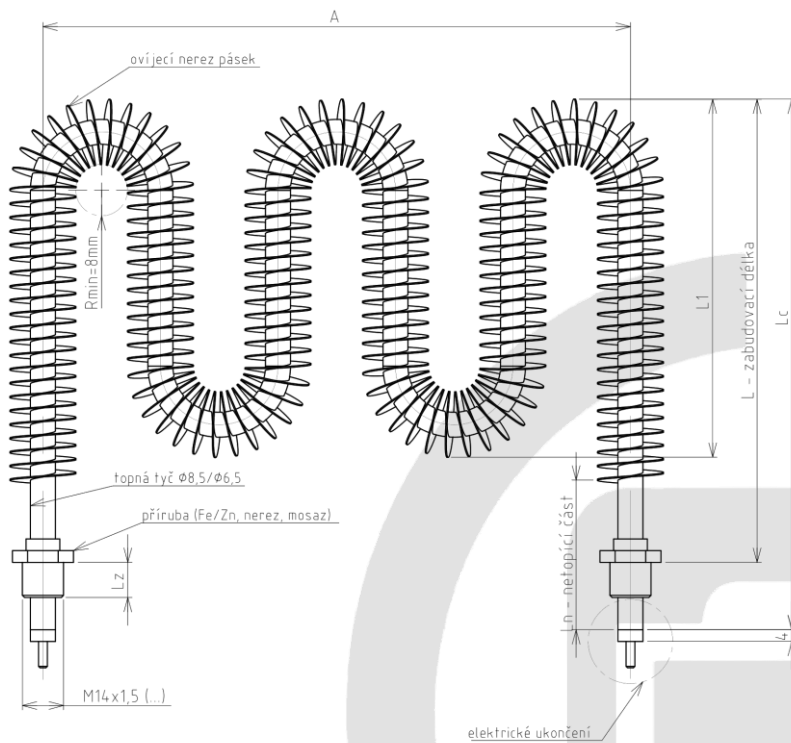
Typ 01002/...

Vyhrievacie teleso na ohrev plynných látok (najčastejšie vzduchu). Vyhotovenie s ovinutým nerezovým páskom zvyšuje plochu prestupu tepla do okolia a tým životnosť telesa, prípadne umožňuje navýšenie výkonu telesa. Ideálny smer prúdenia vzduchu je kolmo na ovinutú vyhrievaciu tyč.



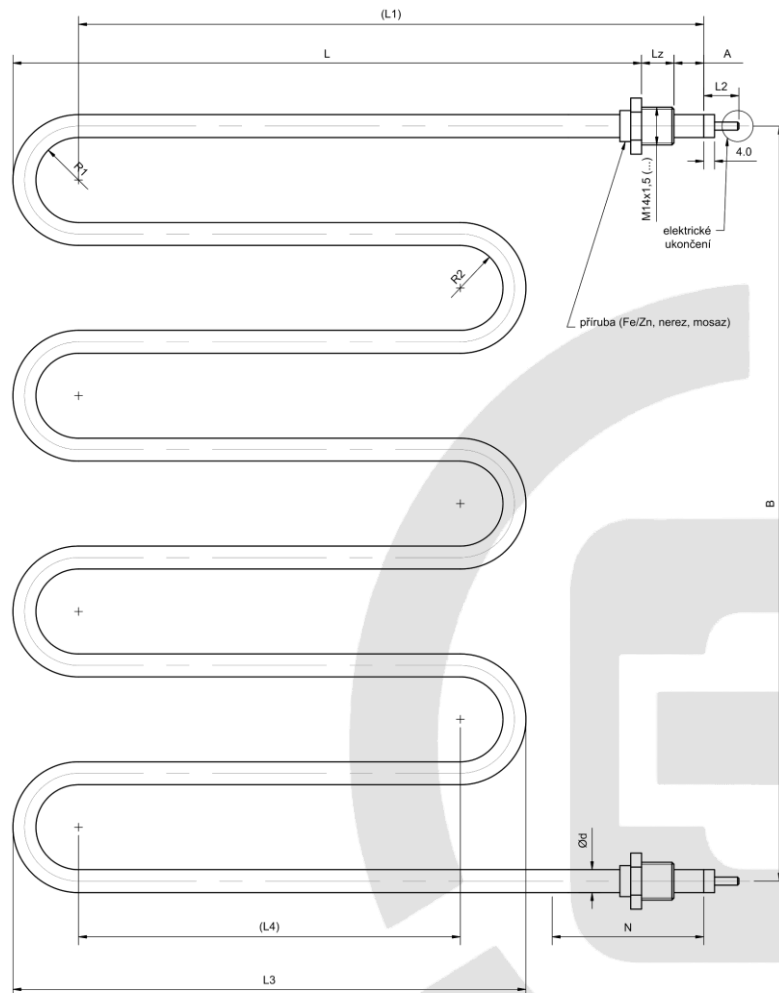
Typ 01003/...

Vyhrievacie teleso na ohrev plynných látok (najčastejšie vzduchu). Vyhotovenie s ovinutým nerezovým pásikom zvyšuje plochu prestupu tepla do okolia a tým životnosť telesa, prípadne umožňuje navýšenie výkonu telesa. Ideálny smer prúdenia vzduchu je kolmo na ovinutú vyhrievaciu tyč.



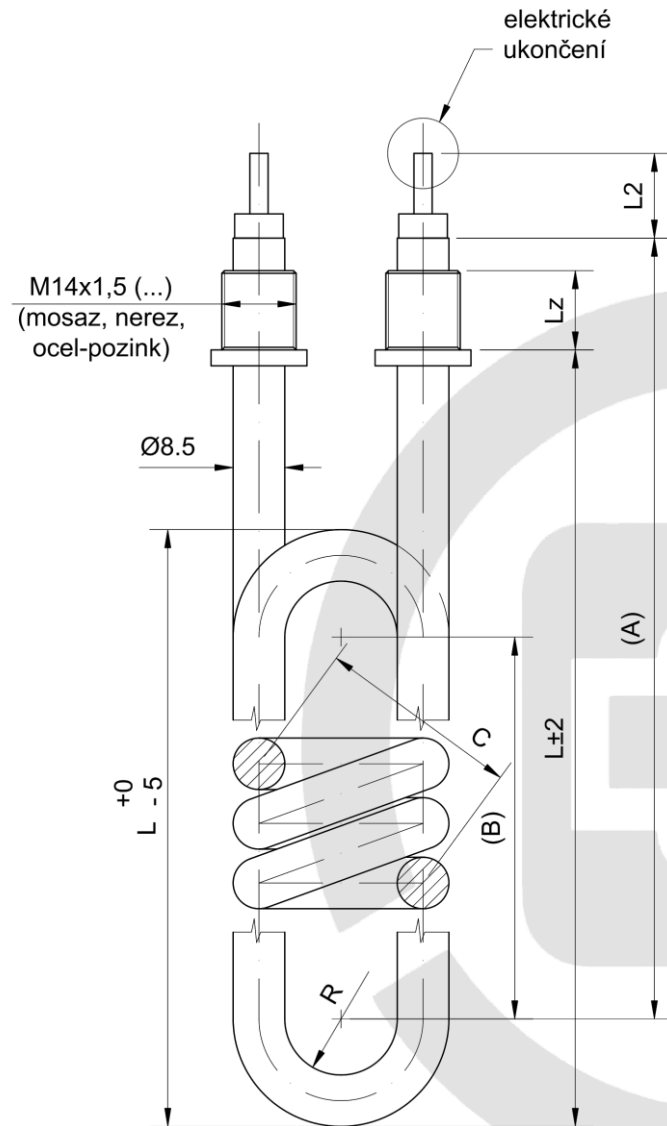
Typ 01004/...

Vyhřívací těleso na ohrev plynných látek meandrového tvaru. Konstruktura s opakovaným ohybem vyhřívací tyče poskytuje vysokou plochu přestupu tepla v kompaktním obrysu.



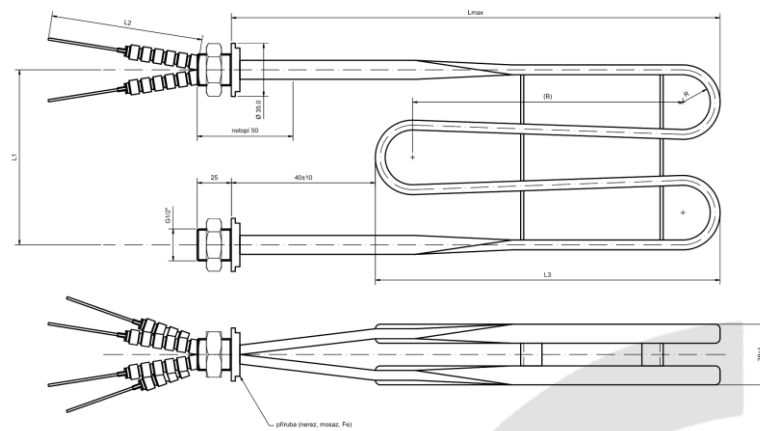
Typ 01010/...

Vyhřívací těleso s vinutou vyhřívací tyčou v tvare U s prostorovou špirálou. Tvar prodlužuje aktivní vyhřívací délku v omezeném prostoru.



Typ 01024/...

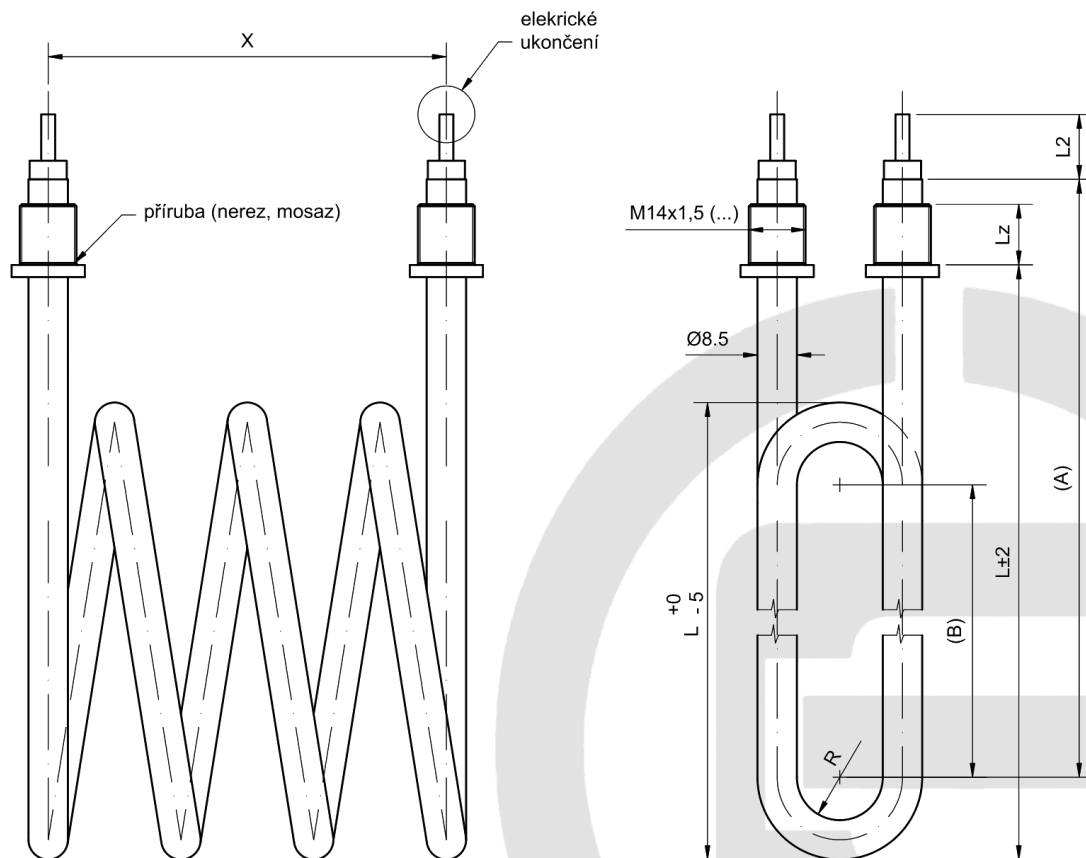
Vyhrievacie teleso na ohrev vzduchu.


Tabuľka vyhotovení (Typ 01024/... 0)

Vyhotovenie	U [V]	P [W]	Lmax [mm]	L1	L2
001	400	1750	500	80	150
002	400	2500	720	80	100
003	400	2000	600	80	300
004	230	2000	600	80	300
005	400	1000	300	80	300
006	400	2500	720	240	100
007	230	1000	300	80	300
008	400	2000	600	80	300
009	230	2500	720	240	100
010	400	1500	450	80	500
011	400	2000	720	80	100
012	230	4000	600	80	300

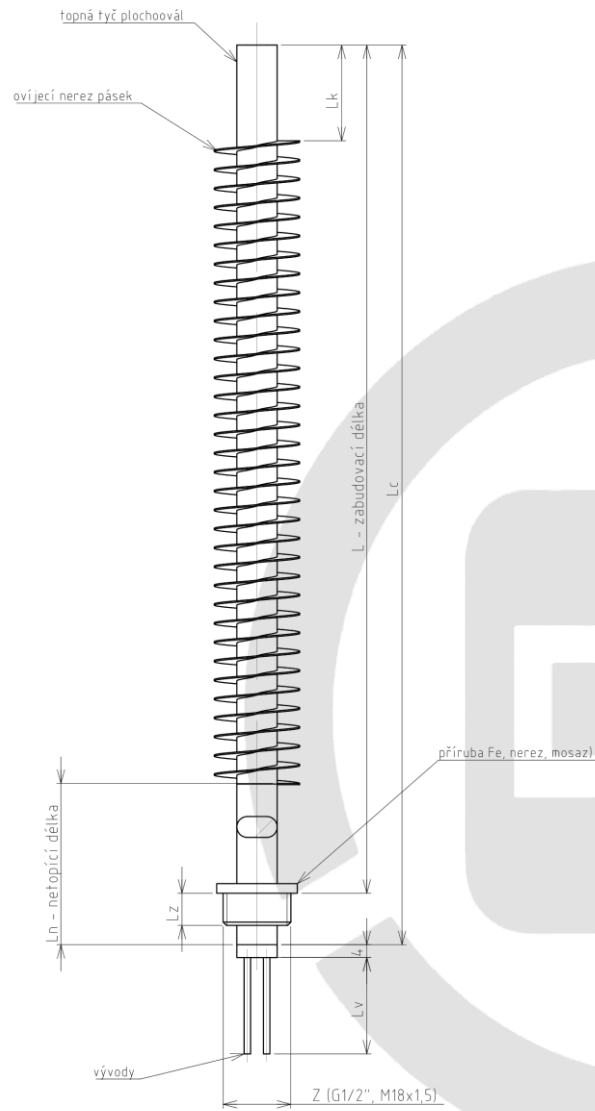
Typ 01040/...

Vyhřívací těleso meandrového tvaru s rovnou vyhřívací tyčou v tvare harmoniky. Vhodné na přímý ohrev vzduchu v kanálech a komorách.



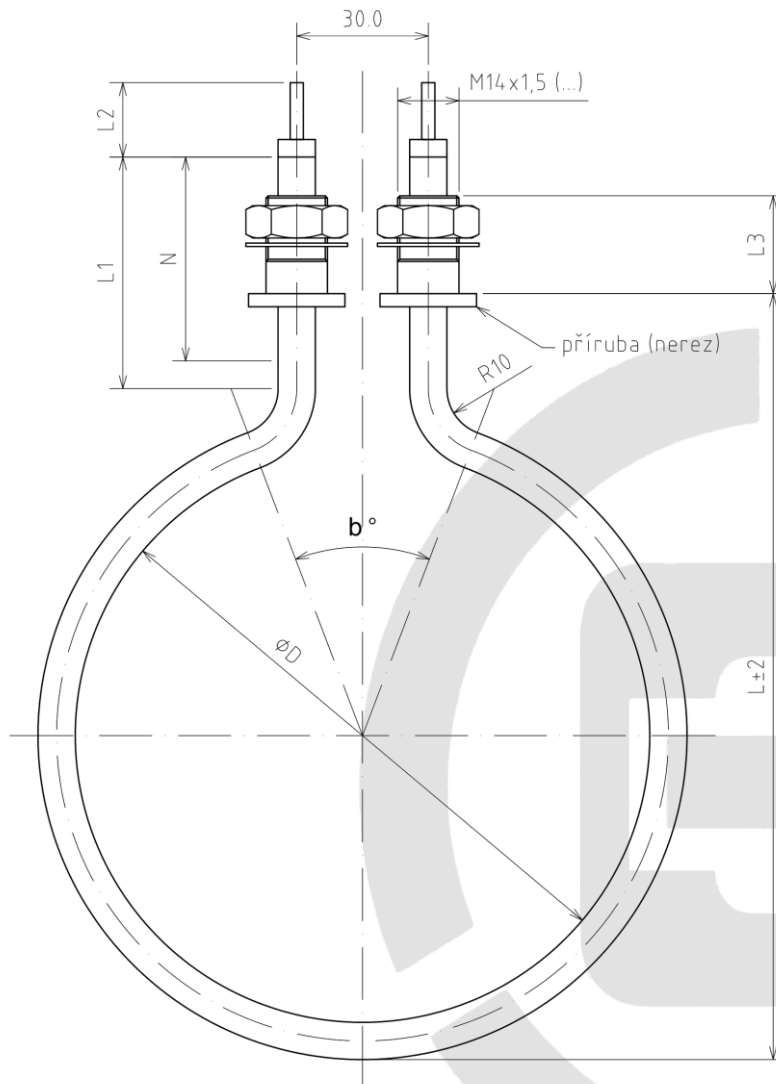
Typ 01045/...

Vyhrievacie teleso na ohrev plyných látok (najčastejšie vzduchu). Vyhotovenie s ovinutým nerezovým pásikom zvyšuje plochu prestupu tepla do okolia a tým životnosť telesa, prípadne umožňuje navýšenie výkonu telesa. Ideálny smer prúdenia vzduchu je kolmo na ovinutú vyhrievaciu tyč.



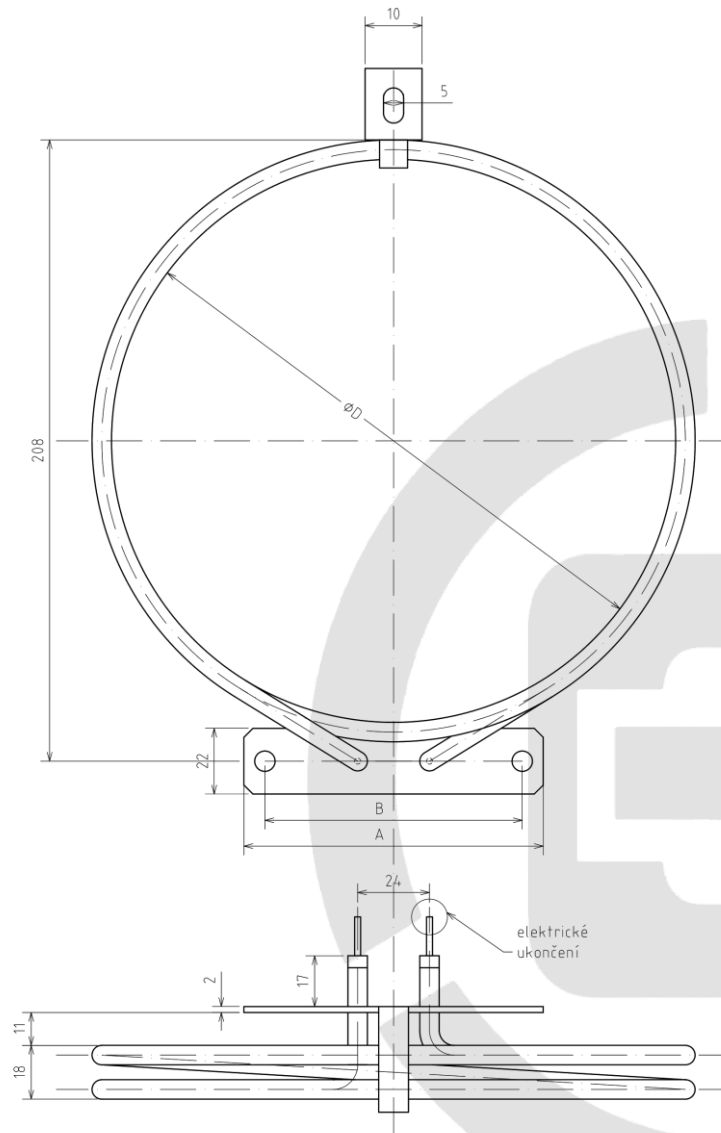
Typ 01058/...

Vyhrievacie teleso prstencového tvaru na ohrev vzduchu v zariadeniach s kruhovým prierezom.



Typ 01136/...

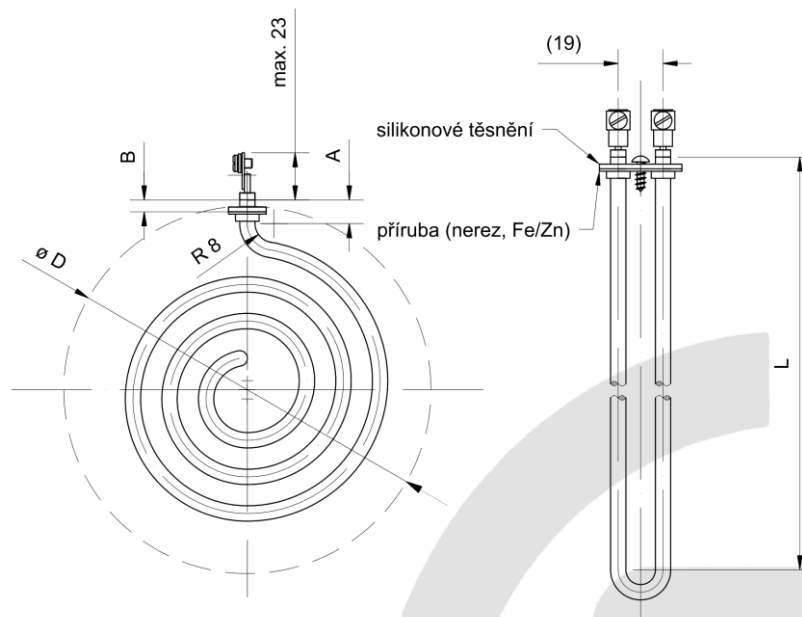
Vyhrievacie teleso na ohrev vzduchu v teplovzdušných rúrach a podobných zariadeniach.


Tabuľka vyhotovení (Typ 01136/... 0)

Vyhotovenie	U [V]	P [W]	ØD	A	B
001	230	2000	195	100	86
002	230	2000	185	70	56

Typ 01182/...

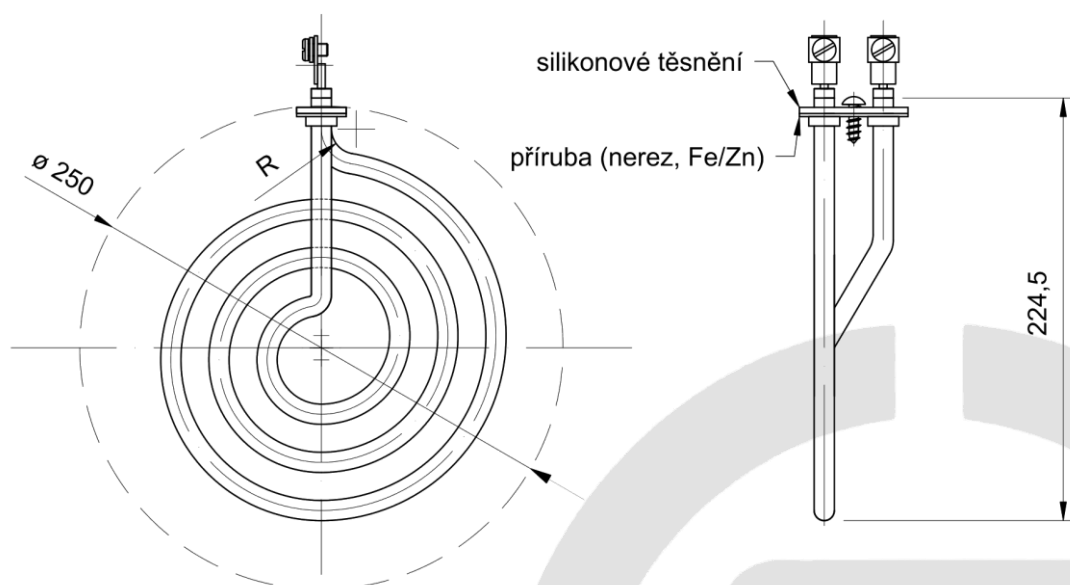
Vyhřívací těleso na ohrev průdíjícího vzduchu v kanálech kruhového průřezu s menšími průměry.


Tabulka vyhotovení (Typ 01182/... 0)

Vyhotovení	U [V]	P [W]	L [mm]	ØD	A	B
000	230	1200	696,5	160	10	5
001	230	1000	696,5	160	10	5
002	230	700	696,5	160	10	5
003	230	400	696,5	160	10	5
004	400	1000	720	195	30	10

Typ 01290/...

Vyhřívací těleso na ohrev průdíjícího vzduchu v kanálech kruhového průřezu.

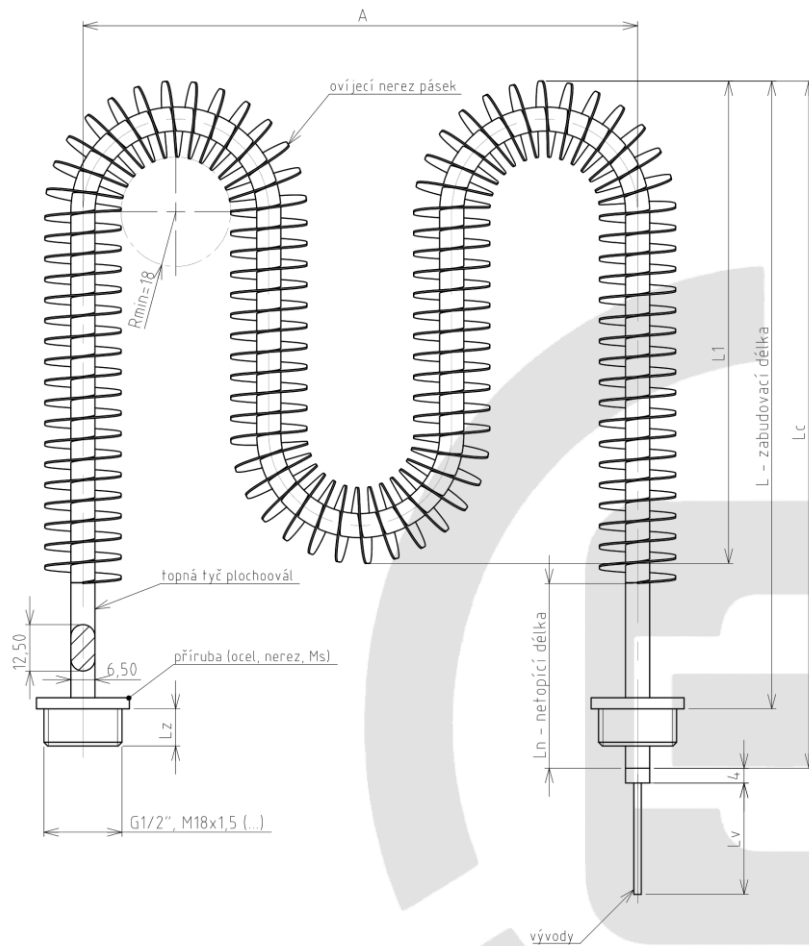


Tabulka vyhotovení (Typ 01290/... 0)

Vyhotovení	U [V]	P [W]
001	400	1500
002	400	1000
003	230	600
004	230	1000
005	230	1500

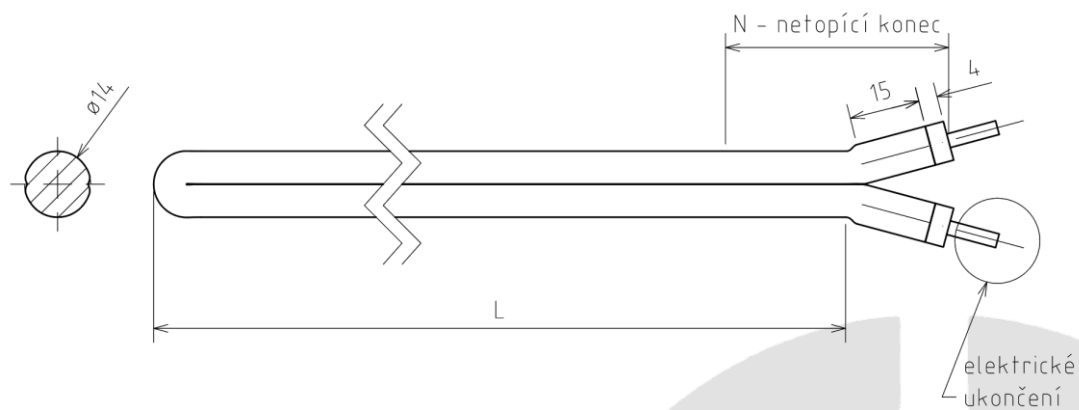
Typ 01474/...

Vyhrievacie teleso na ohrev plynných látok (najčastejšie vzduchu). Vyhotovenie s ovinutým nerezovým pásikom zvyšuje plochu prestupu tepla do okolia a tým životnosť telesa, prípadne umožňuje navýšenie výkonu telesa. Ideálny smer prúdenia vzduchu je kolmo na ovinutú vyhrievaciu tyč.



Typ 01336/...

Vyhrievacie teleso na nepriamy ohrev kvapalín alebo na ohrev foriem.

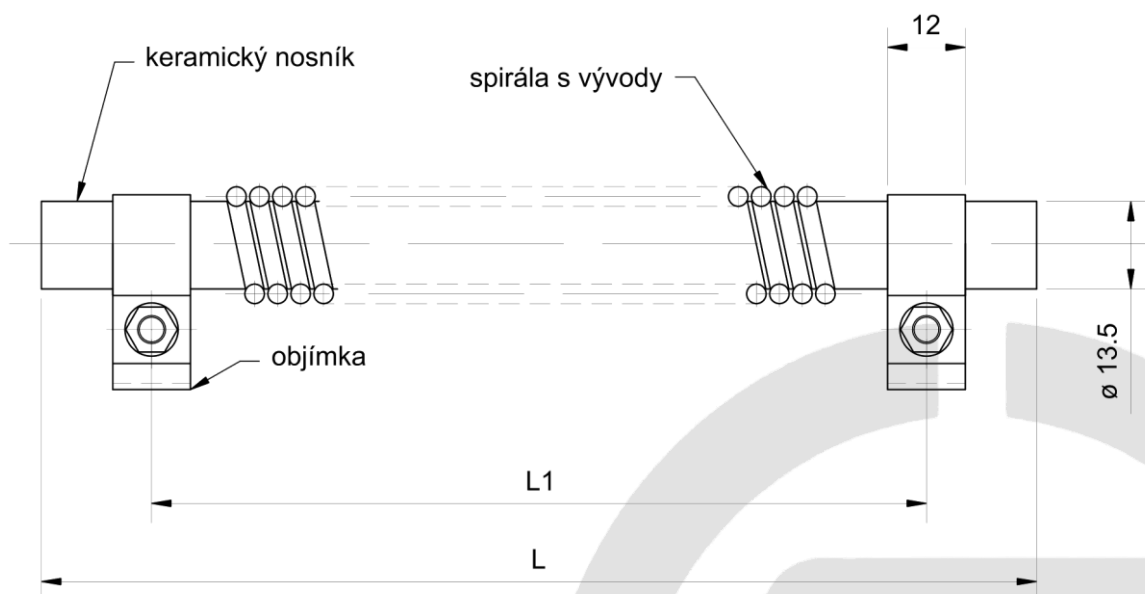


Tabuľka vyhotovení (Typ 01336/... 0)

Vyhotovenie	U [V]	P [W]	L	N
001	115	400	140	40
002	230	1000	410	50
003	230	800	410	40
004	230	1200	500	40
005	230	500	240	40
006	230	700	350	40
007	400	1500	1460	40
008	400	3000	1170	50
009	230	800	235	40
010	230	800	250	50

Typ 01508/...

Vyhrievacie teleso na infračervený (sálavý) ohrev. Špirála s vývodmi v keramickom nosníku.

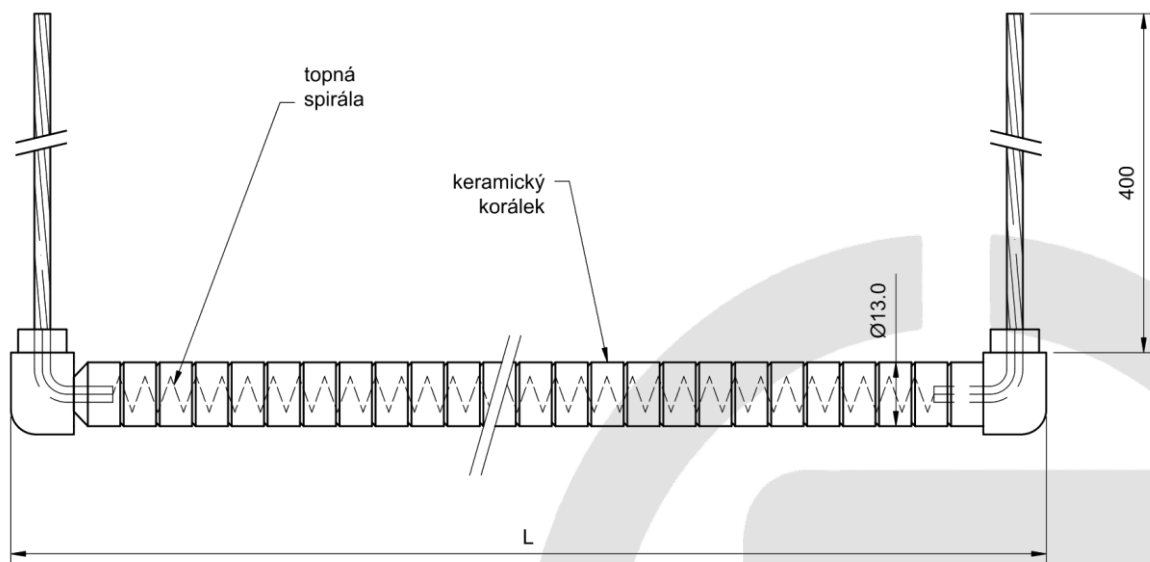


Tabuľka vyhotovení (Typ 01508/... 0)

Vyhotovenie	U [V]	P [W]	L	L1
001	230	250	220	220
002	230	250	220	220
003	230	250	220	220
004	230	300	260	260
005	230	300	260	260
006	230	300	260	260
007	230	250	220	220

Typ 08004/ . . .

Vyhřívací špirála v keramických korálkách na ohřev velkokuchynských zařízení a pod.



Tabulka vyhotovení (Typ 08004/ . . . 0)

Vyhotovenie	U [V]	P [W]	L
0016	230	2000	1675
0017	400	2000	1675
0025	400	3500	5000