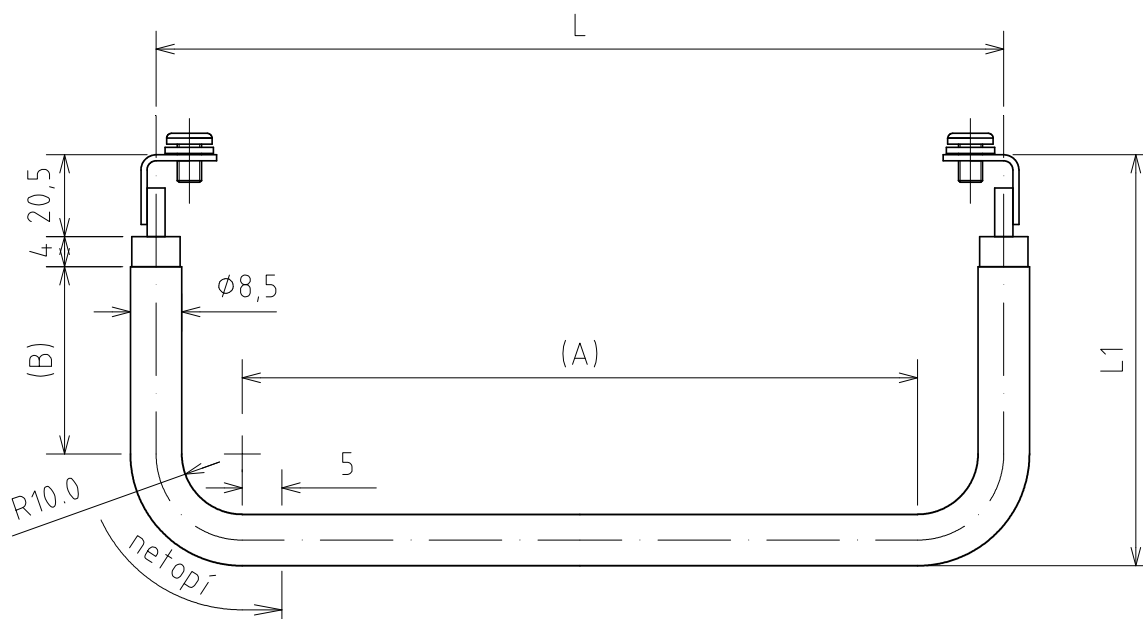
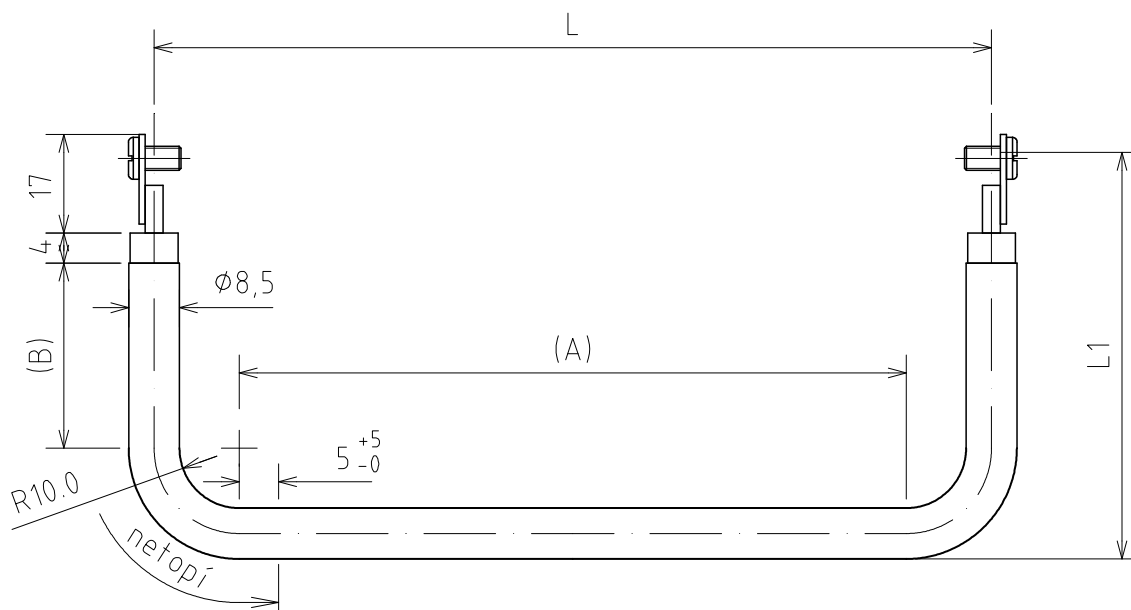


Typ 01011/

Topné těleso k ohřevu varných a přehřívacích desek. Provedení 001 je k dispozici k okamžitému prodeji ze skladových zásob.

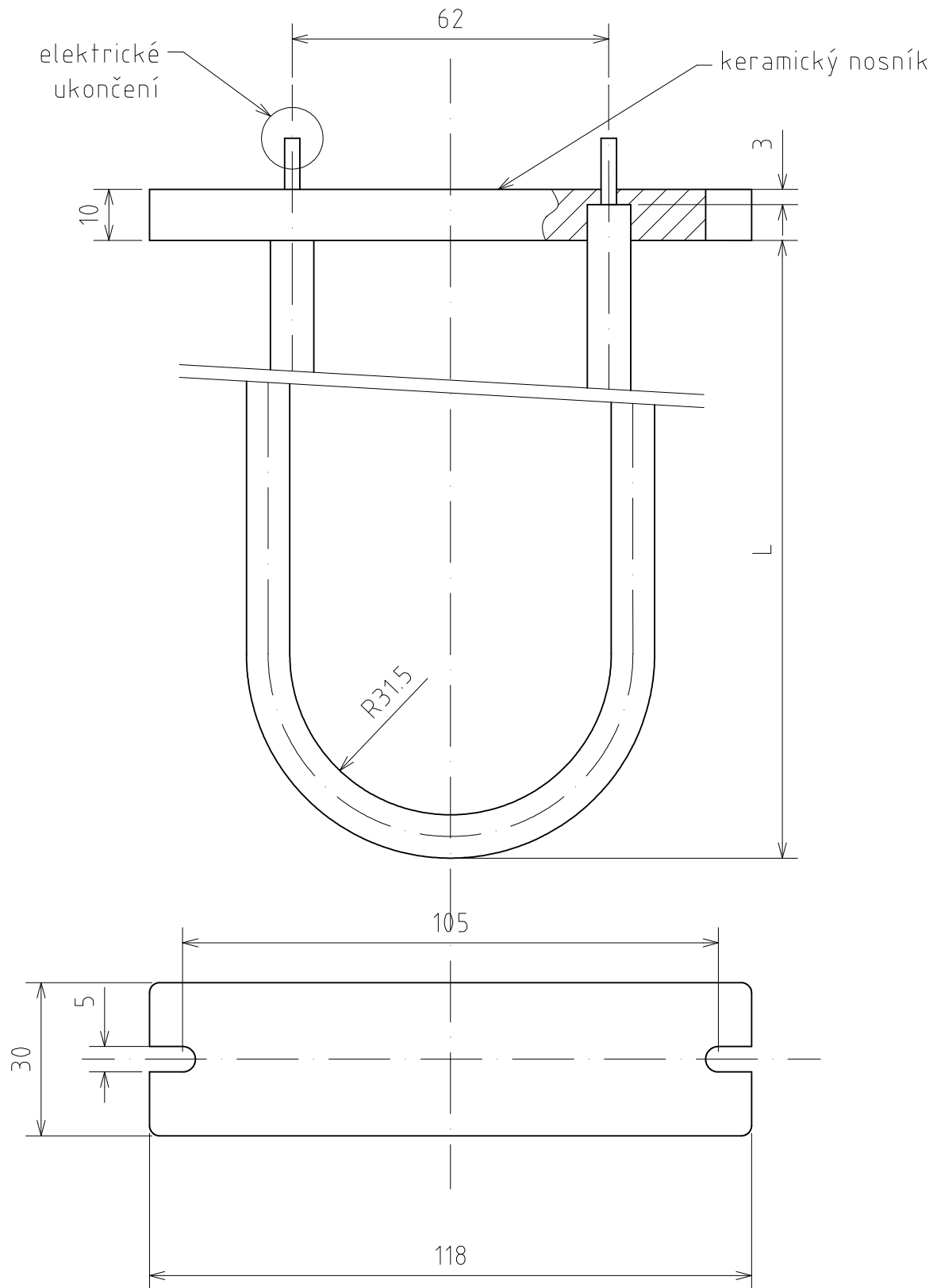
Typ 01011/ . . . 0 - Tabulka provedení						
Provedení	U [V]	P [W]	L	A	L1	B
001	115	410	265	236,5	66	23
002	115	660	274	245,5	66	23

Typ 01012/

Topné těleso k ohřevu varných a přehřívacích desek. Provedení 001 je k dispozici k okamžitému prodeji ze skladových zásob.

Typ 01012/ . . . 0 - Tabulka provedení						
Provedení	U [V]	P [W]	L	A	L1	B
001	230	666	562±1	533,5	60 ⁺⁰ ₋₂	20,5
002	230	666	466,5±1	438	76	36,5

Typ 01253/

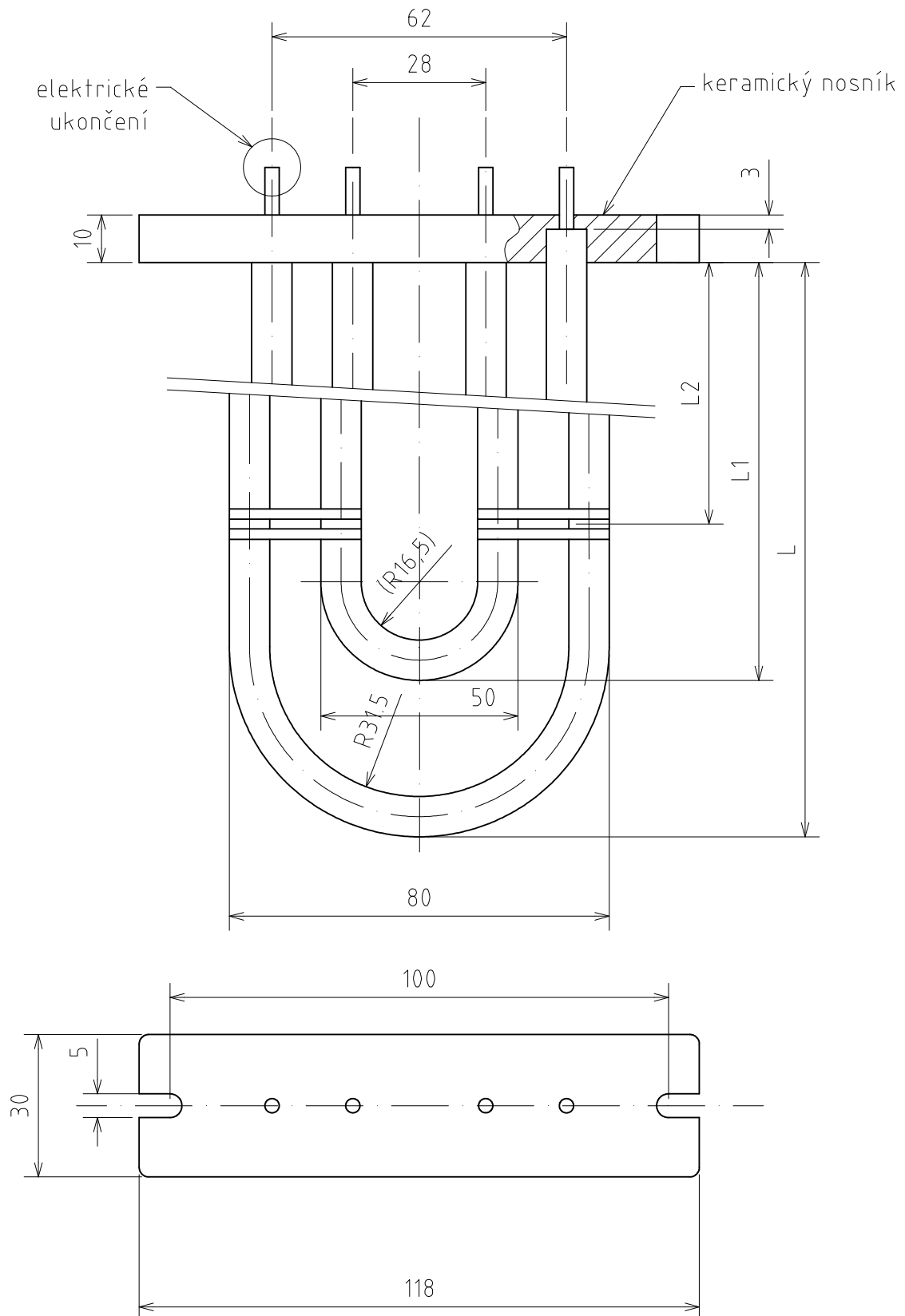


Typ 01253/

Topné těleso do akumulčních kamen.

Typ 01253/ . . . 0 - Tabulka provedení			
Provedení	U [V]	P [W]	L
001	230	750	760
002	230	833	760
003	230	1000	1010
004	230	1333	1010
005	230	666	510
006	230	1000	760
007	230	1000	635
008	230	1250	1010
009	230	500	500

Typ 01341/

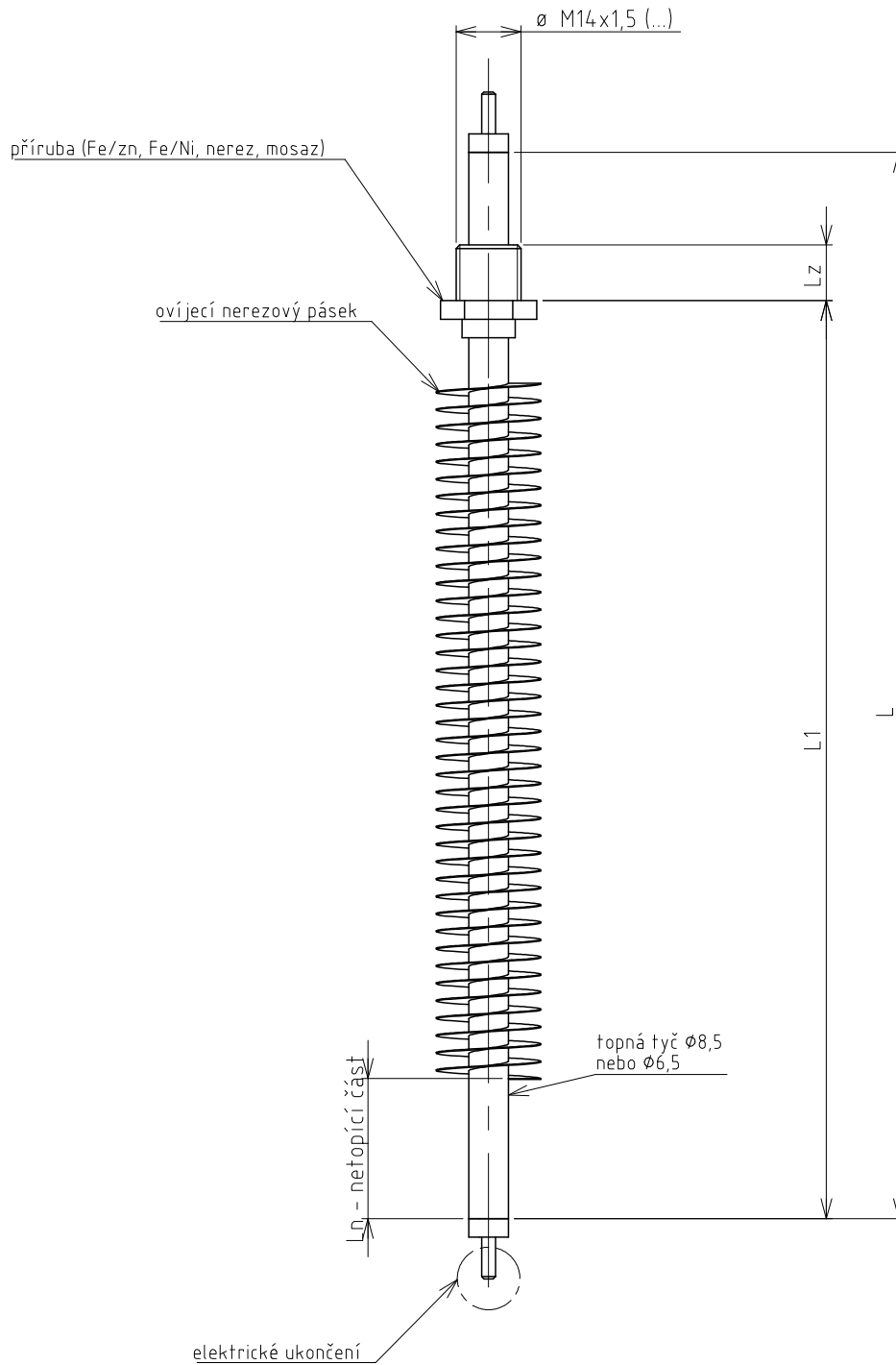


Typ 01341/

Topné těleso do akumulčních kamen.

Typ 01341/ . . . 0 - Tabulka provedení					
Provedení	U [V]	P [W]	L	L1	L2
001	230	1333	760	700	660
002	230	666	400	340	300
003	230	1666	1010	950	660

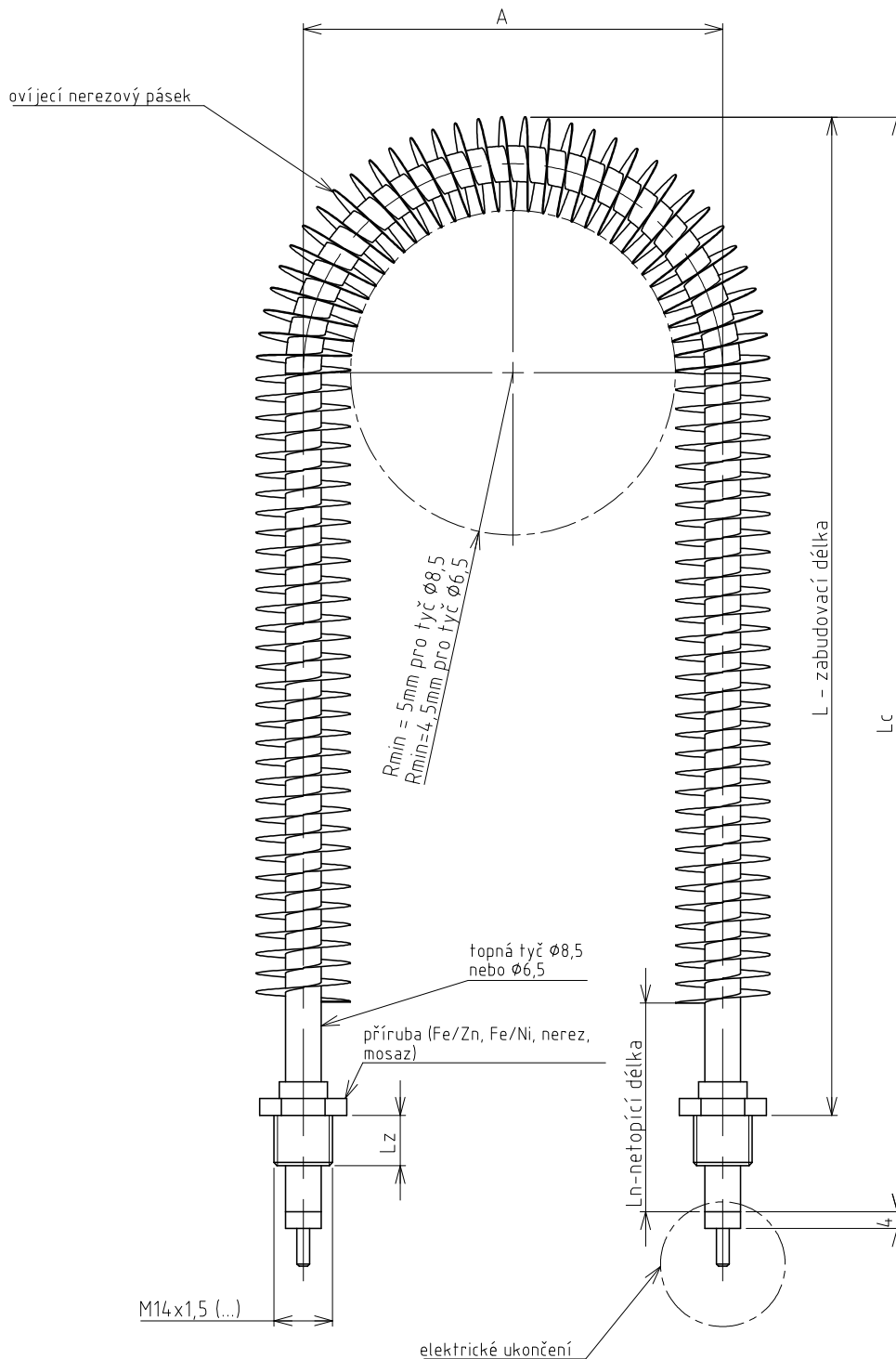
Typ 01000/



Topné těleso k ohřevu plyných látek (nejčastěji vzduchu).

Varianta s ovinutým nerezovým páskem zvyšuje plochu přestupu tepla do okolí a tím životnost tělesa popřípadě umožňuje navýšení výkonu tělesa. Ideální směr proudění vzduchu je kolmo na ovinutou topnou tyč.

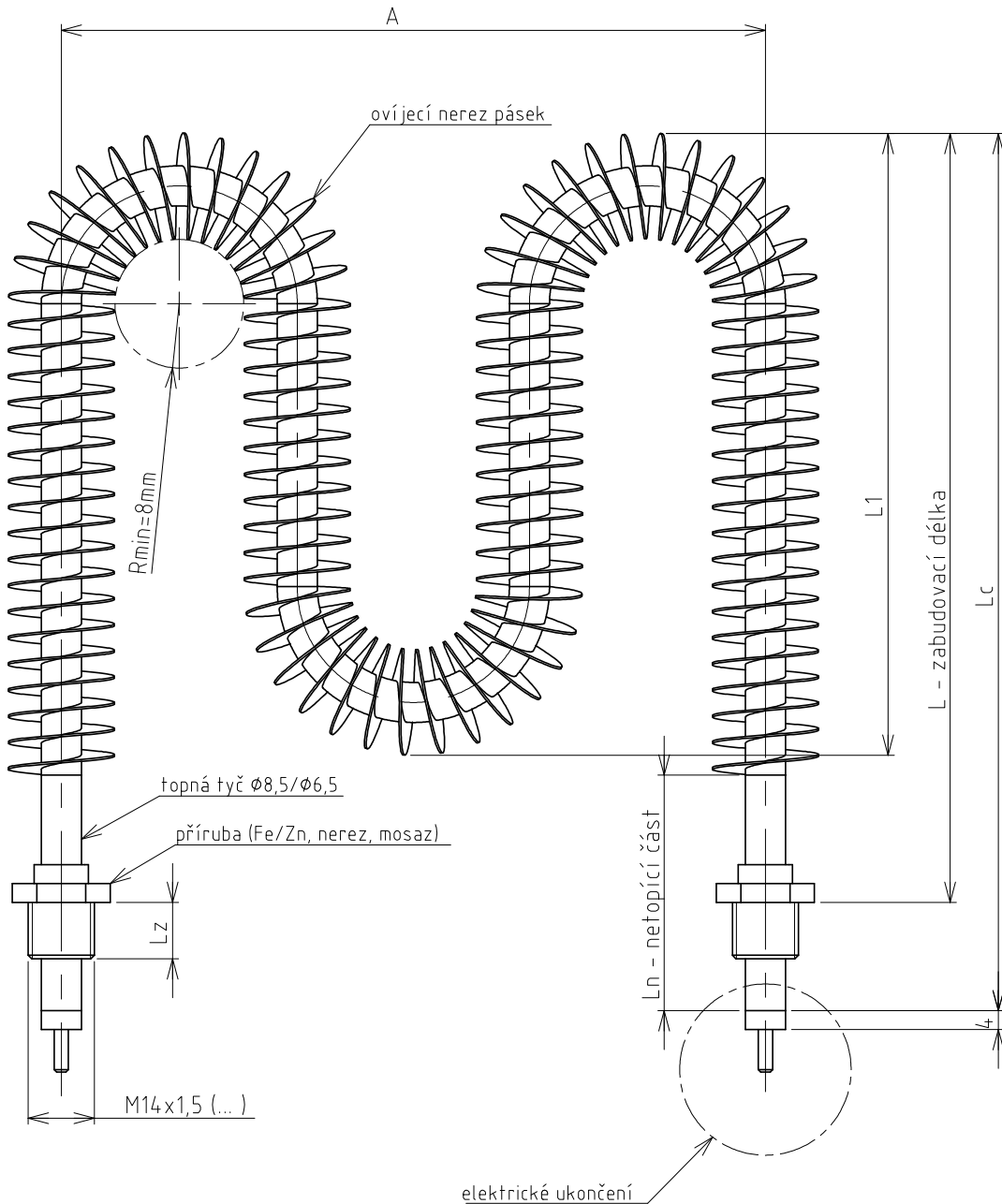
Typ 01001/



Topné těleso k ohřevu plynných látek (nejčastěji vzduchu).

Varianta s ovinutým nerezovým páskem zvyšuje plochu přestupu tepla do okolí a tím životnost tělesa popřípadě umožňuje navýšení výkonu tělesa. Ideální směr proudění vzduchu je kolmo na ovinutou topnou tyč.

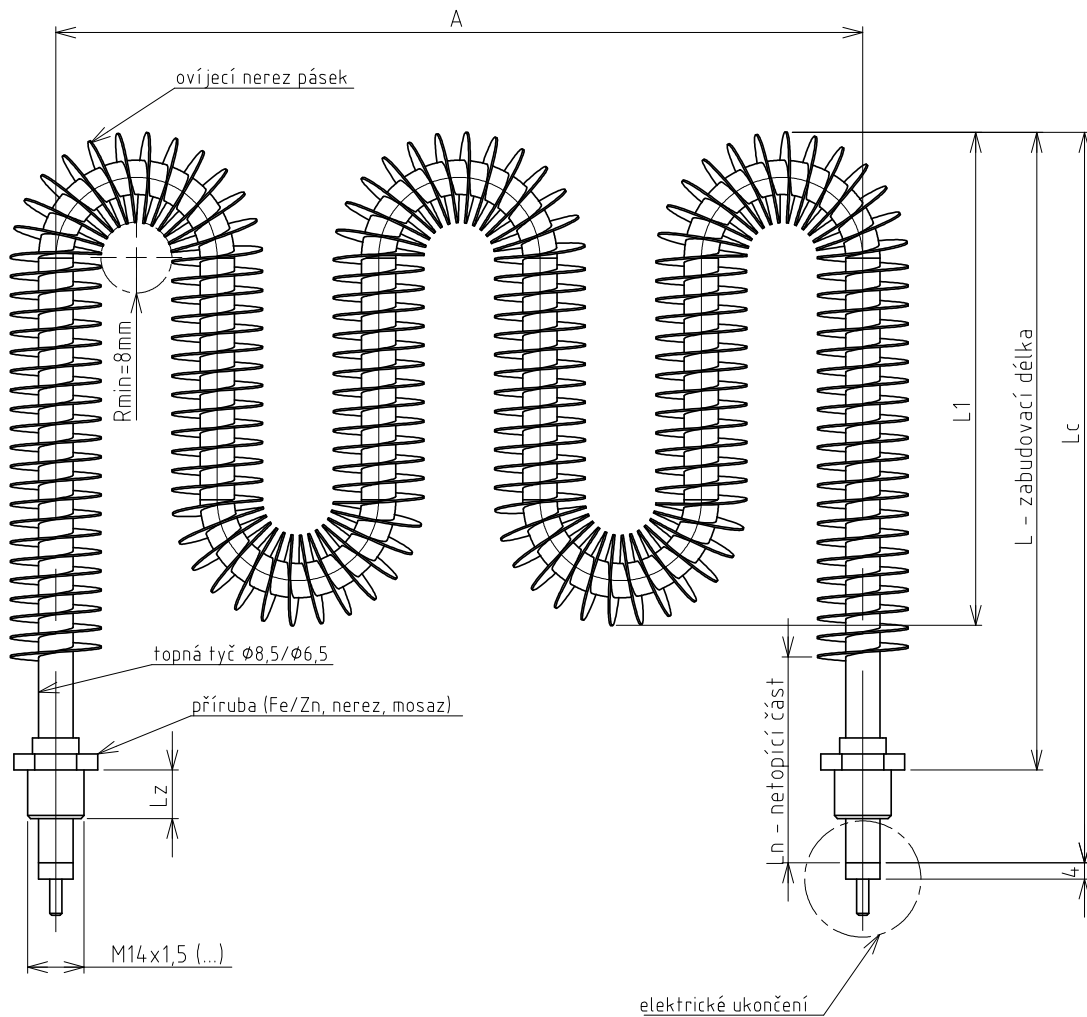
Typ 01002/



Topné těleso k ohřevu plyných látek (nejčastěji vzduchu).

Varianta s ovinutým nerezovým páskem zvyšuje plochu přestupu tepla do okolí a tím životnost tělesa popřípadě umožňuje navýšení výkonu tělesa. Ideální směr proudění vzduchu je kolmo na ovinutou topnou tyč.

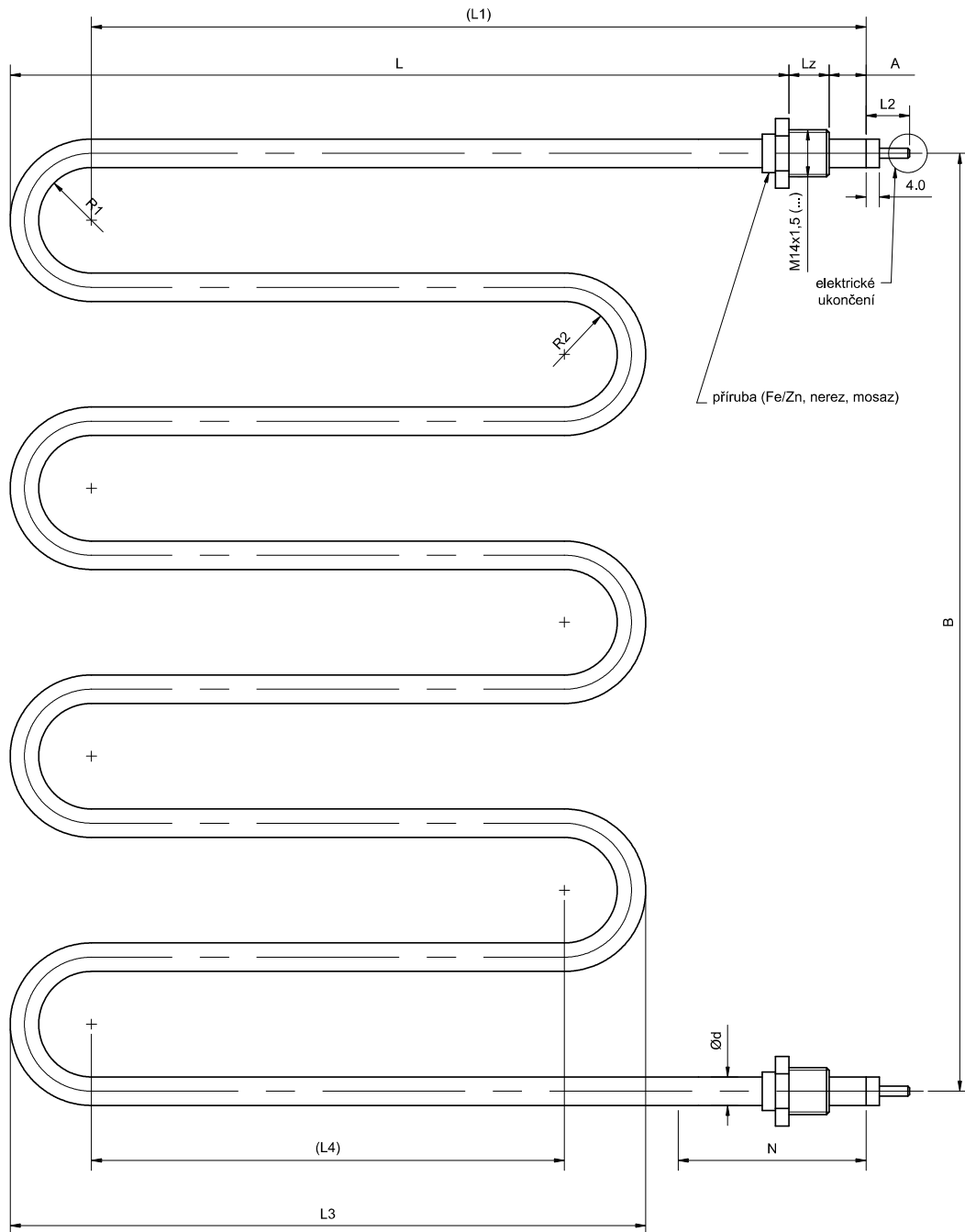
Typ 01003/



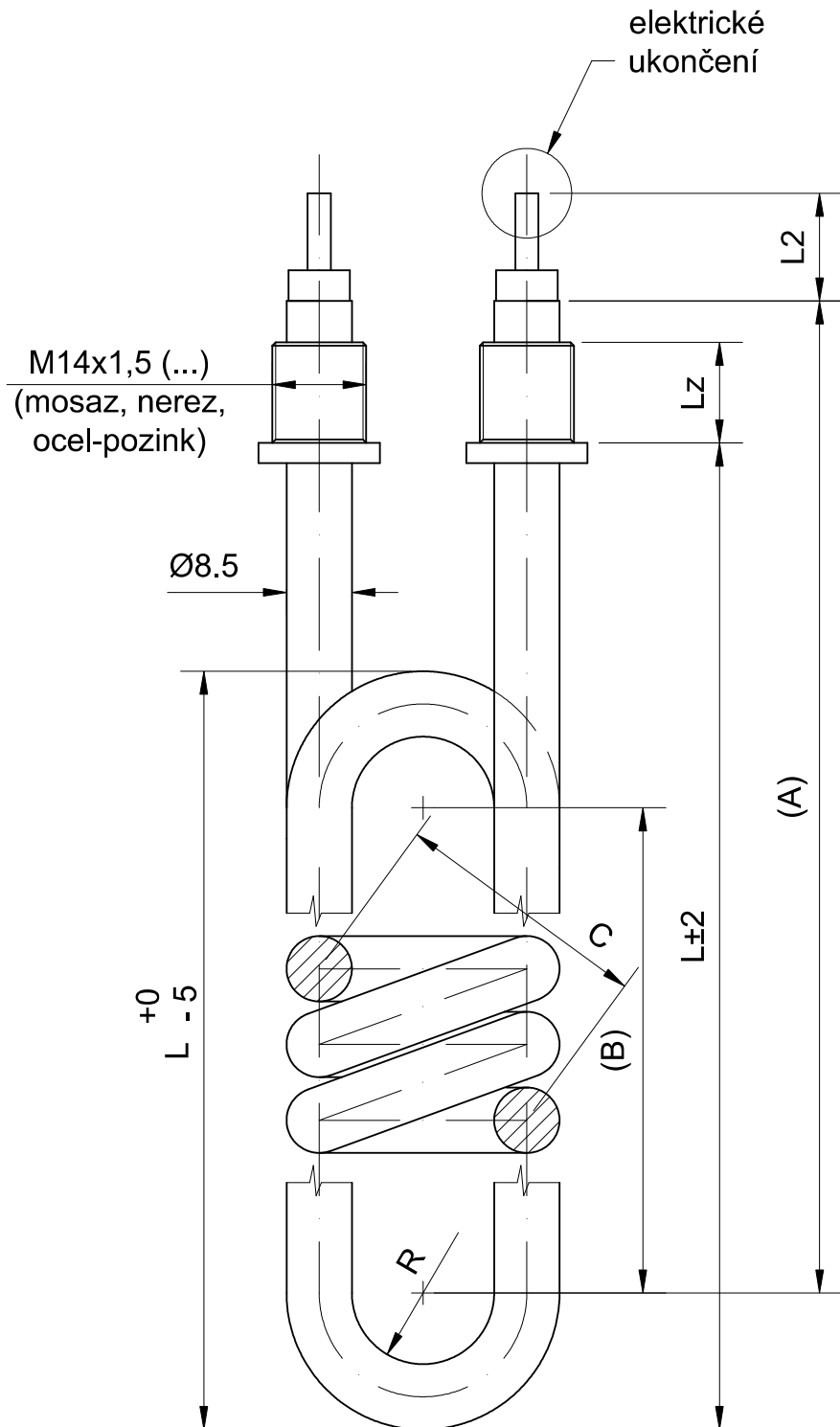
Topné těleso k ohřevu plyných látek (nejčastěji vzduchu).

Varianta s ovinutým nerezovým páskem zvyšuje plochu přestupu tepla do okolí a tím životnost tělesa popřípadě umožňuje navýšení výkonu tělesa. Ideální směr proudění vzduchu je kolmo na ovinutou topnou tyč.

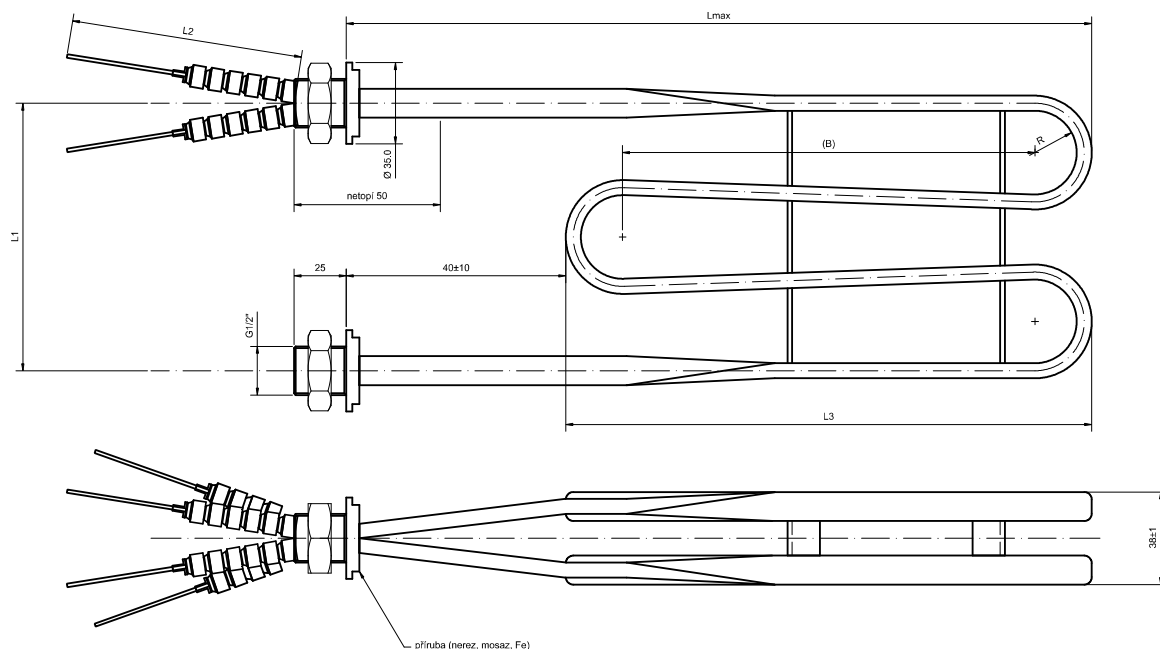
Typ 01004/



Typ 01010/



Typ 01024/

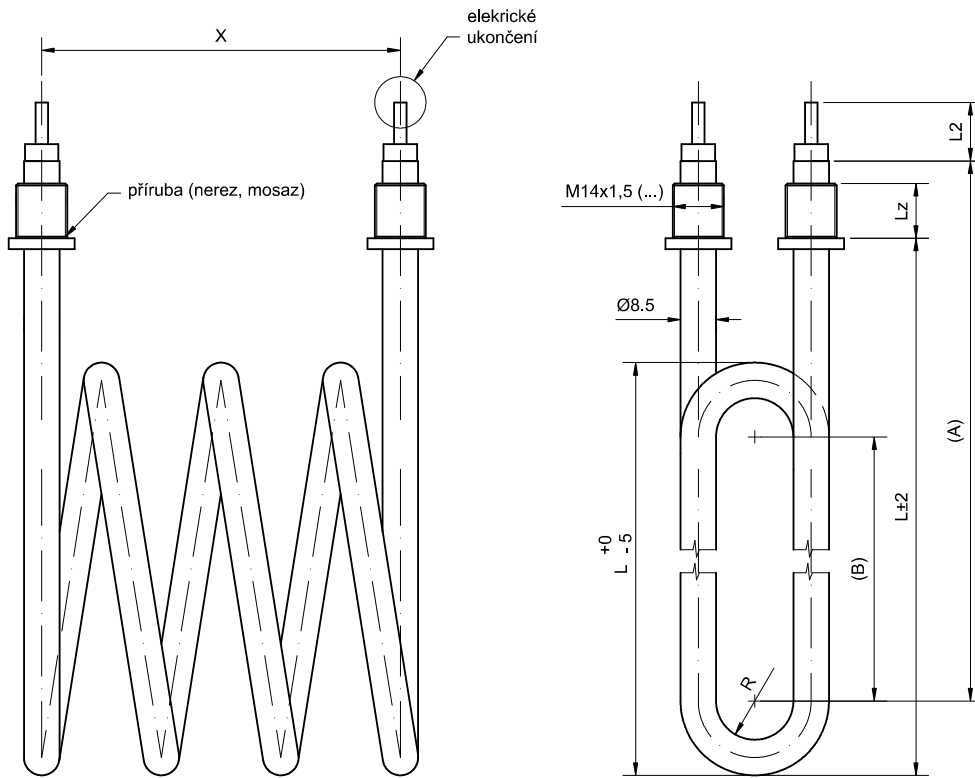


Typ 01024/

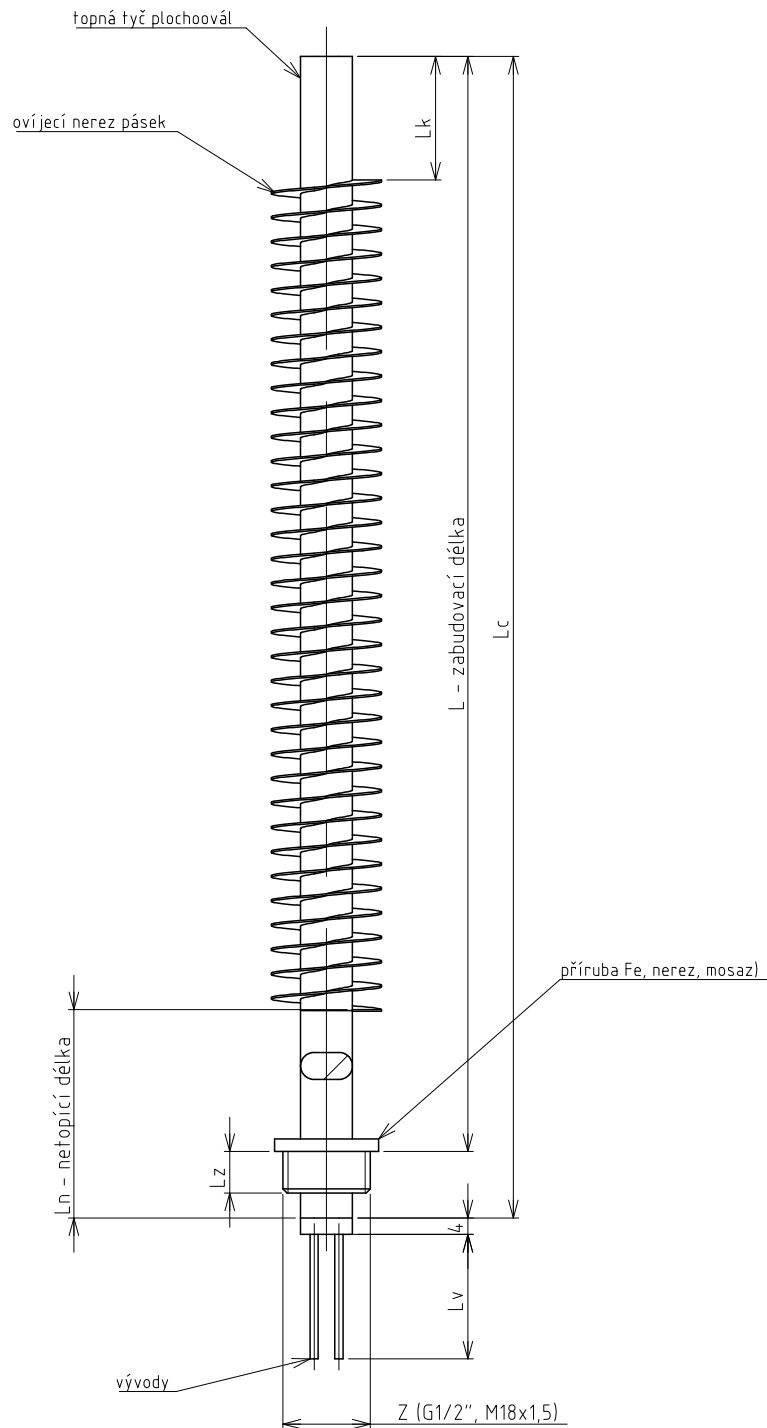
Topné těleso k ohřevu vzduchu.

Typ 01024/ . . . 0 - Tabulka provedení					
Provedení	U [V]	P [W]	Lmax [mm]	L1	L2
001	400	1750	500	80	150
002	400	2500	720	80	100
003	400	2000	600	80	300
004	230	2000	600	80	300
005	400	1000	300	80	300
006	400	2500	720	240	100
007	230	1000	300	80	300
008	400	2000	600	80	300
009	230	2500	720	240	100
010	400	1500	450	80	500
011	400	2000	720	80	100
012	230	4000	600	80	300

Typ 01040/



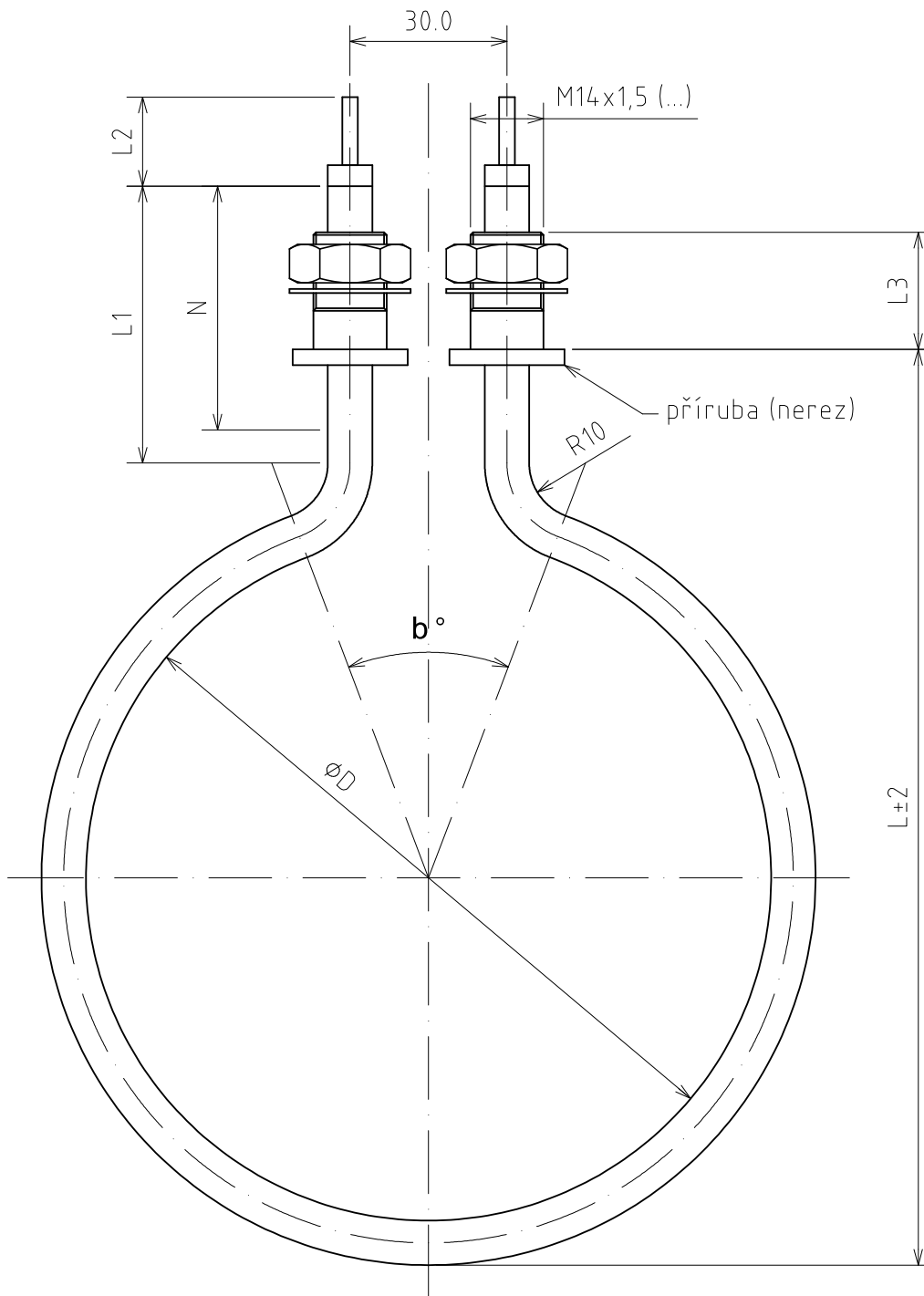
Typ 01045/



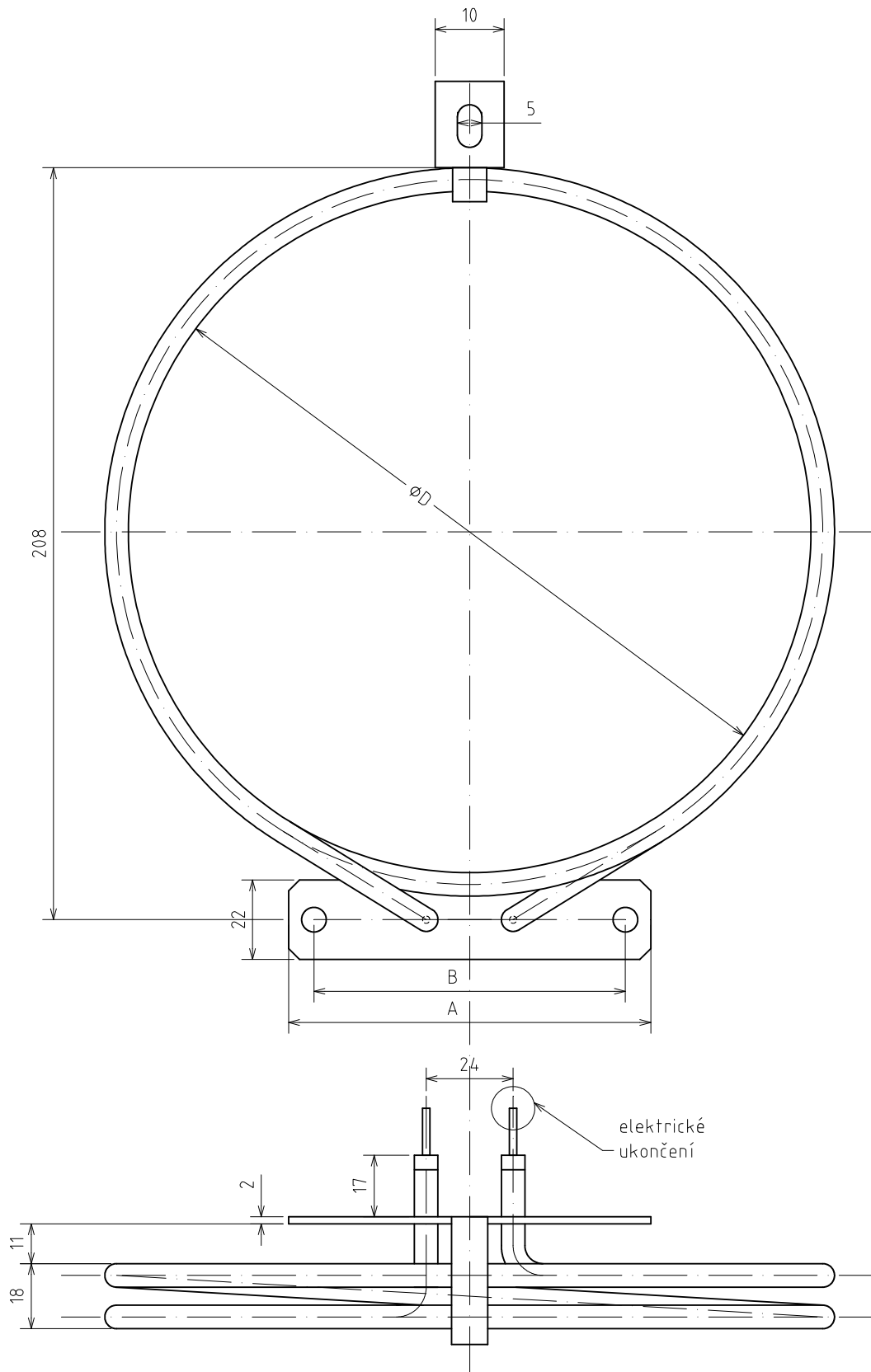
Topné těleso k ohřevu plynných látek (nejčastěji vzduchu).

Varianta s ovinutým nerezovým páskem zvyšuje plochu přestupu tepla do okolí a tím životnost tělesa popřípadě umožňuje navýšení výkonu tělesa. Ideální směr proudění vzduchu je kolmo na ovinutou topnou tyč.

Typ 01058/



Typ 01136/

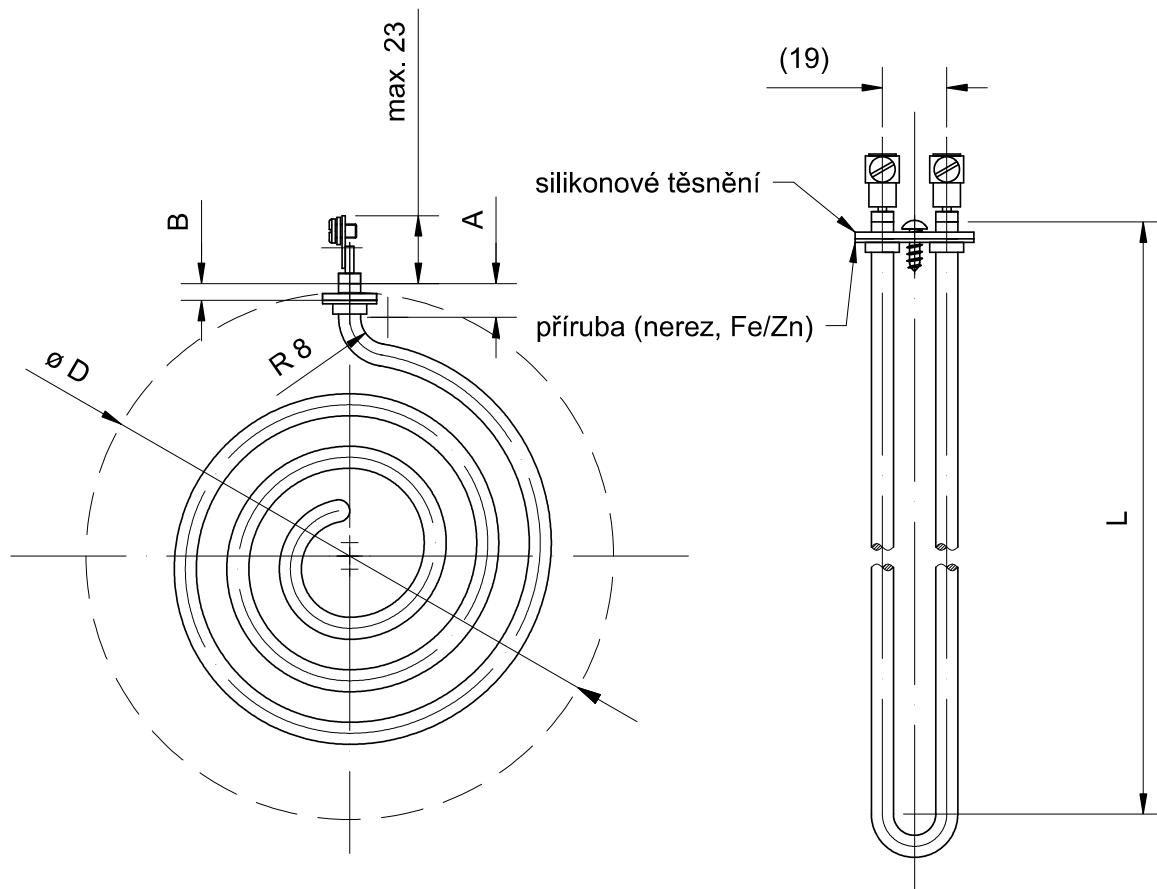


Typ 01136/

Topné těleso k ohřevu vzduchu v teplovzdušných troubách a podobných zařízeních.

Typ 01136/ . . . 0 - Tabulka provedení					
Provedení	U [V]	P [W]	ØD	A	B
001	230	2000	195	100	86
002	230	2000	185	70	56

Typ 01182/

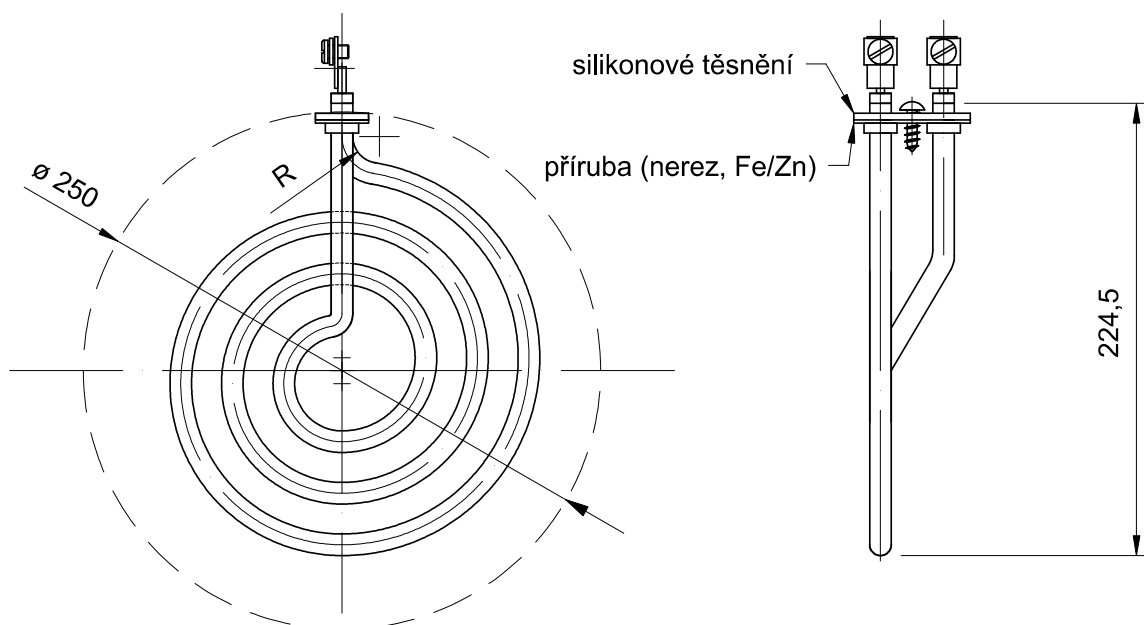


Typ 01182/

Topné těleso k ohřevu proudícího vzduchu v kanálech kruhového profilu s menšími průměry.

Typ 01182/ . . . 0 - Tabulka provedení						
Provedení	U [V]	P [W]	L [mm]	$\varnothing D$	A	B
000	230	1200	696,5	160	10	5
001	230	1000	696,5	160	10	5
002	230	700	696,5	160	10	5
003	230	400	696,5	160	10	5
004	400	1000	720	195	30	10

Typ 01290/

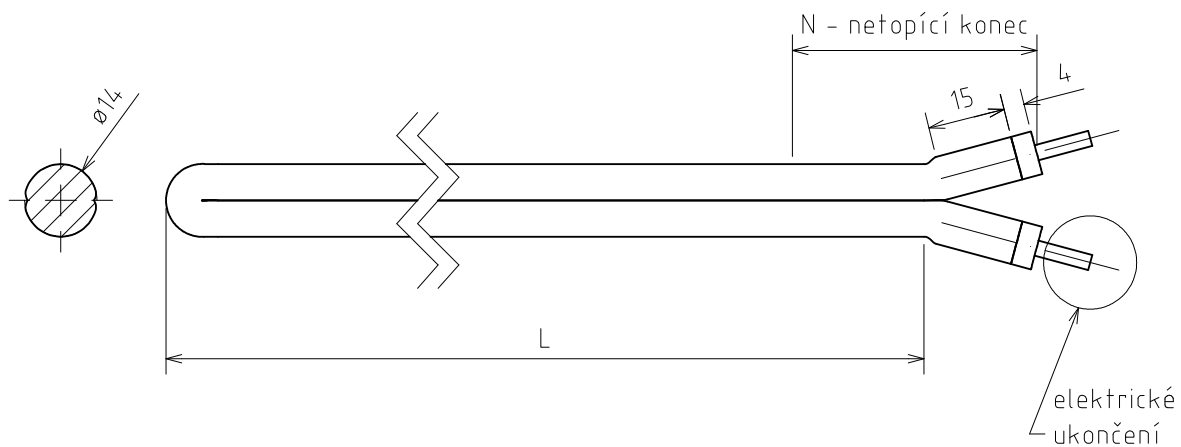


Typ 01290/

Topné těleso k ohřevu proudícího vzduchu v kanálech kruhového profilu.

Typ 01290/ . . . 0 - Tabulka provedení		
Provedení	U [V]	P [W]
001	400	1500
002	400	1000
003	230	600
004	230	1000
005	230	1500

Typ 01336/

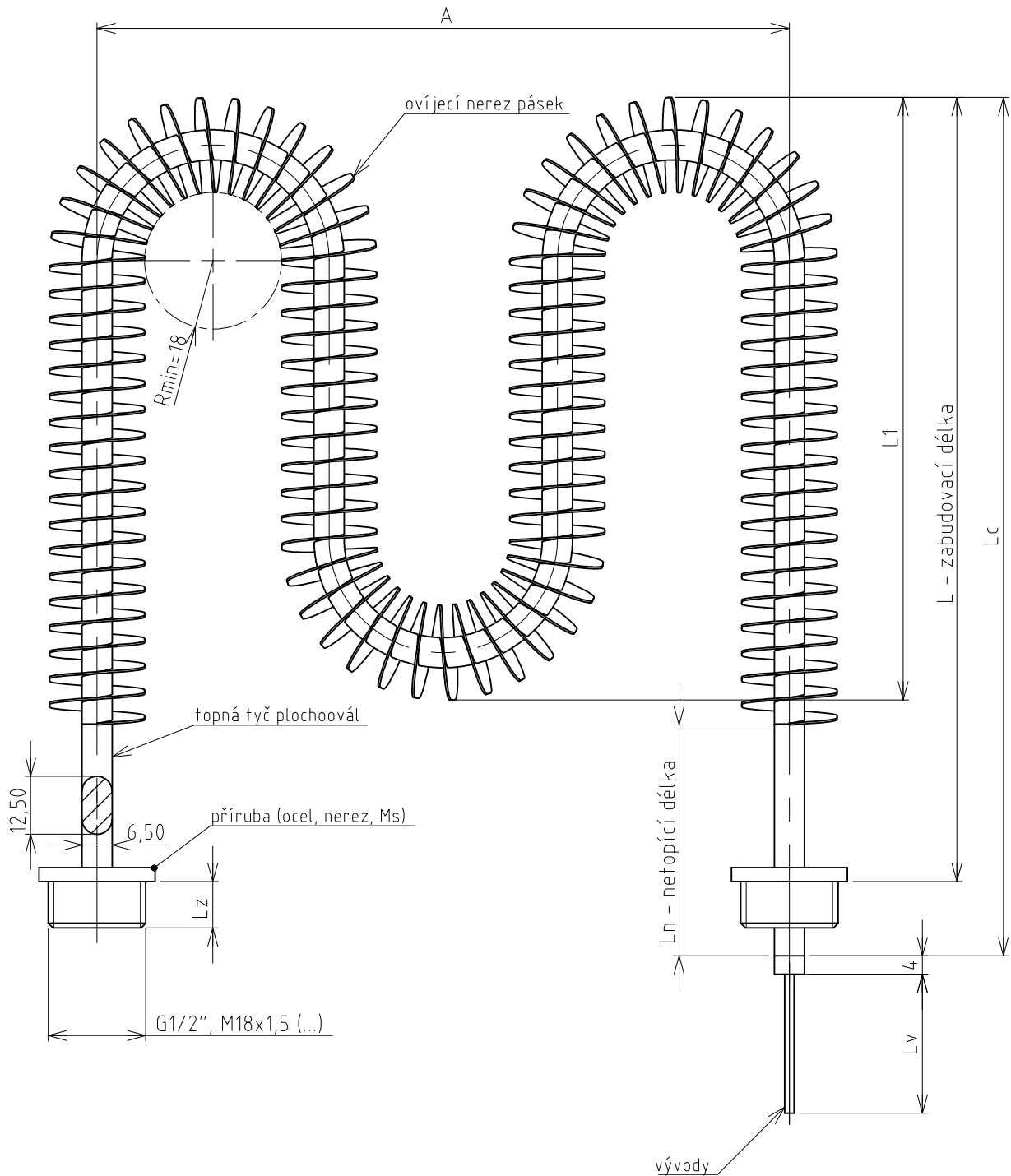


Typ 01336/

Topné těleso k nepřímému ohřevu kapalin nebo k ohřevu forem.

Typ 01336/ . . . 0 - Tabulka provedení				
Provedení	U [V]	P [W]	L	N
001	115	400	140	40
002	230	1000	410	50
003	230	800	410	40
004	230	1200	500	40
005	230	500	240	40
006	230	700	350	40
007	400	1500	1460	40
008	400	3000	1170	50
009	230	800	235	40
010	230	800	250	50

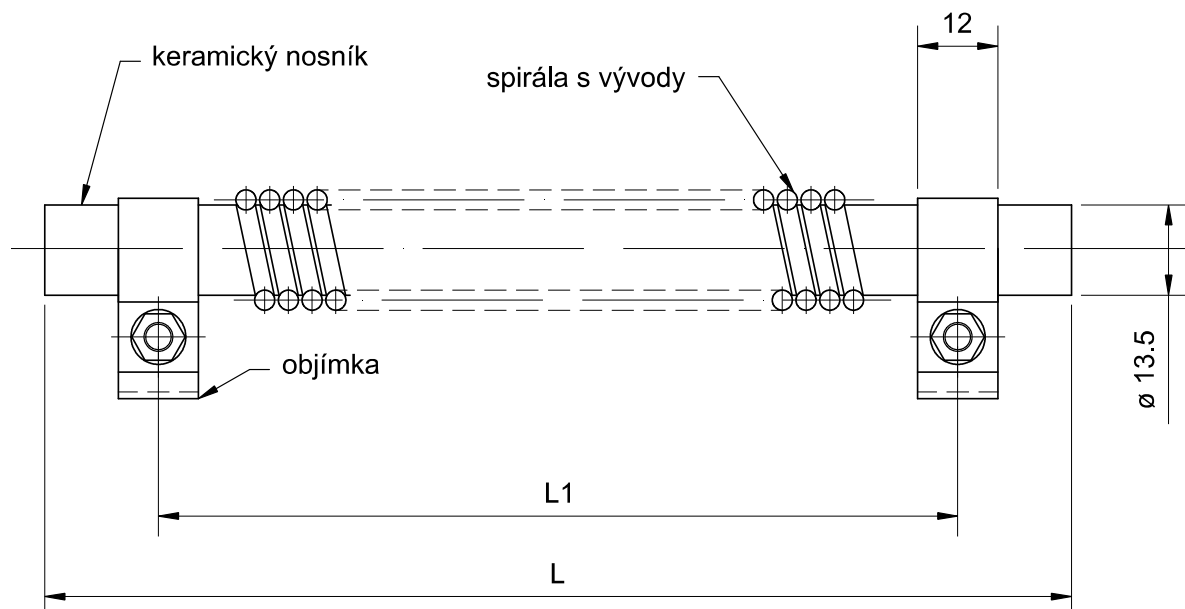
Typ 01474/



Topné těleso k ohřevu plynných látek (nejčastěji vzduchu).

Varianta s ovinutým nerezovým páskem zvyšuje plochu přestupu tepla do okolí a tím životnost tělesa popřípadě umožňuje navýšení výkonu tělesa. Ideální směr proudění vzduchu je kolmo na ovinutou topnou tyč.

Typ 01508/

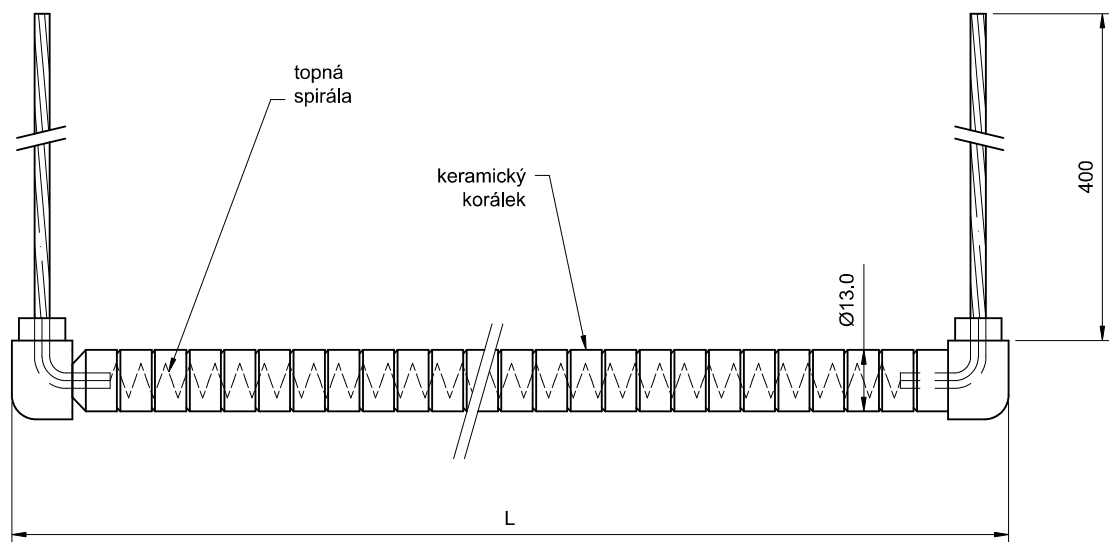


Typ 01508/

Topné těleso pro infra ohřev.

Typ 01508/ . . . 0 - Tabulka provedení				
Provedení	U [V]	P [W]	L [mm]	L1 [mm]
001	230	450	250	220
002	230	1000	250	220
003	230	750	250	220
004	230	1250	300	260
005	230	1000	300	260
006	230	800	300	260
007	230	800	250	220
008	230	2000	300	260

Typ 08004/



Typ 08004/

Topná spirála v keramických korálcích k ohřevu velkokuchyňských zařízení apod.

Typ 08004/ . . . 0 - Tabulka provedení			
Provedení	U [V]	P [W]	L
0016	230	2000	1675
0017	400	2000	1675
0025	400	3500	5000