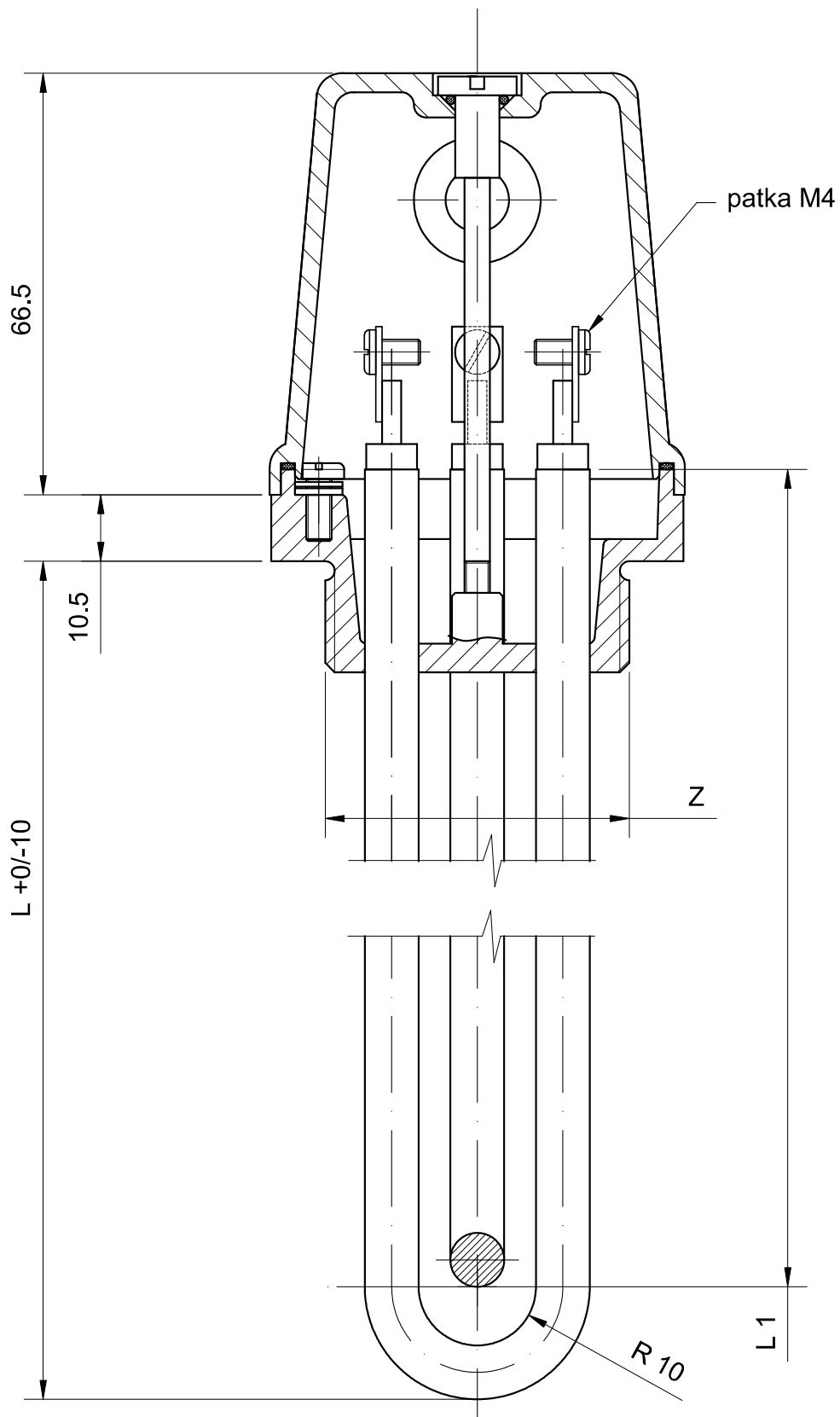


Typ 01122/



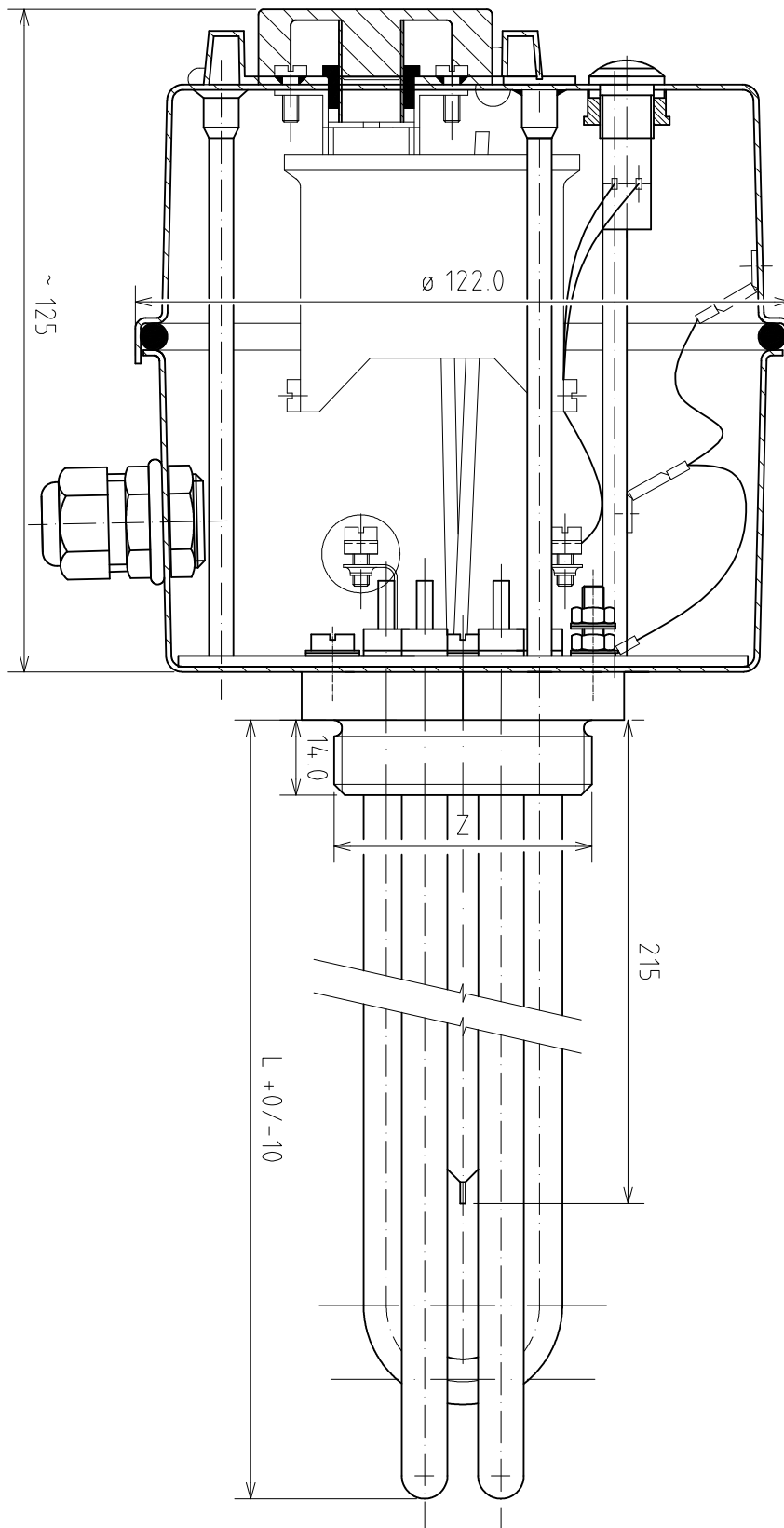
Topné těleso určené pro přímý ohřev vody v bojlerech, elektrokotlích a dalších podobných zařízeních. Provozní tlak 1,0MPa. Těleso se skládá ze tří topných větví tvaru "U" upevněných v šestihranné hlavici OK 65 (mosazné příruby-tyče pájeny) nebo OK60 (nerezové příruby-tyče vařeny TIG) se závitem M48 x 2 nebo G6/4". Příruba je opatřena krytkou s krytím IP54 odolnou do 100°C nebo do 140°C. Standardní provedení do 6kW příkonu lze zapojit na 230V nebo 230/400V. Standardní provedení 7,5kW nebo s vyšším příkonem lze zapojit na 400V nebo 400/230V.

Typové označení	W	V	topná délka (mm)	skladem
1122/0010	1,5KW	230V	270	Ne
1122/0011	1,5KW	230V	150	Ano
1122/4011	1,5KW	230V	150	Ano
1122/4012	1,5KW	230V	290	Ne
1122/0020	2KW	230V	178	Ano
1122/4020	2KW	230V	178	Ano
1122/4022	2KW	230V	340	Ne
1122/0030	2,4KW	230V	203	Ano
1122/4030	2,4KW	230V	203	Ano
1122/4032	2,4KW	230V	360	Ne
1122/0040	3KW	230V	240	Ano
1122/4040	3KW	230V	240	Ano
1122/4043	3KW	230V	390	Ne
1122/0050	4KW	230V	303	Ano
1122/4050	4KW	230V	303	Ano
1122/4052	4KW	230V	420	Ne
1122/0060	4,5KW	230V	333	Ano
1122/4060	4,5KW	230V	333	Ano
1122/4062	4,5KW	230V	500	Ne
1122/0065	5KW	230V	365	Ne
1122/0070	6KW	230V	428	Ano
1122/4070	6KW	230V	428	Ano
1122/4072	6KW	230V	520	Ne
1122/0080	7,5KW	400V	520	Ano
1122/4080	7,5KW	400V	520	Ano
1122/2082	7,5KW	400V	610	Ne
1122/4082	7,5KW	400V	610	Ne
1122/0090	9KW	400V	615	Ano
1122/4092	9KW	400V	650	Ne
1122/0100	10KW	400V	700	Ne
1122/0110	12KW	400V	800	Ne

První číslice v typovém čísle za lomítkem určuje provedení tělesa týkající se závitu, materiálu topných větví a příruby (viz tabulka).

provedení	závit	materiál tyčí	materiál příruby
0	M48 x 2	Měď - poniklovaná	mosaz
1	G 6/4"	Měď - poniklovaná	mosaz
2	M48 x 2	Měď	mosaz
3	G 6/4"	Měď	mosaz
4	M48 x 2	nerezová ocel	mosaz
5	G 6/4"	nerezová ocel	mosaz
6	M48 x 2	nerezová ocel	nerezová ocel
7	G 6/4"	nerezová ocel	nerezová ocel

Typ 01573/



TYP 1573/. . . .

Topné těleso je určeno pro přím ohřev vody a podobných kapalin v elektrických ohřivačích vody, elektrokotlích a podobných zařízeních. Používá se také jako sekundární zdroj tepla ve vytápěcím systému solárních zařízení, tepelných čerpadel.

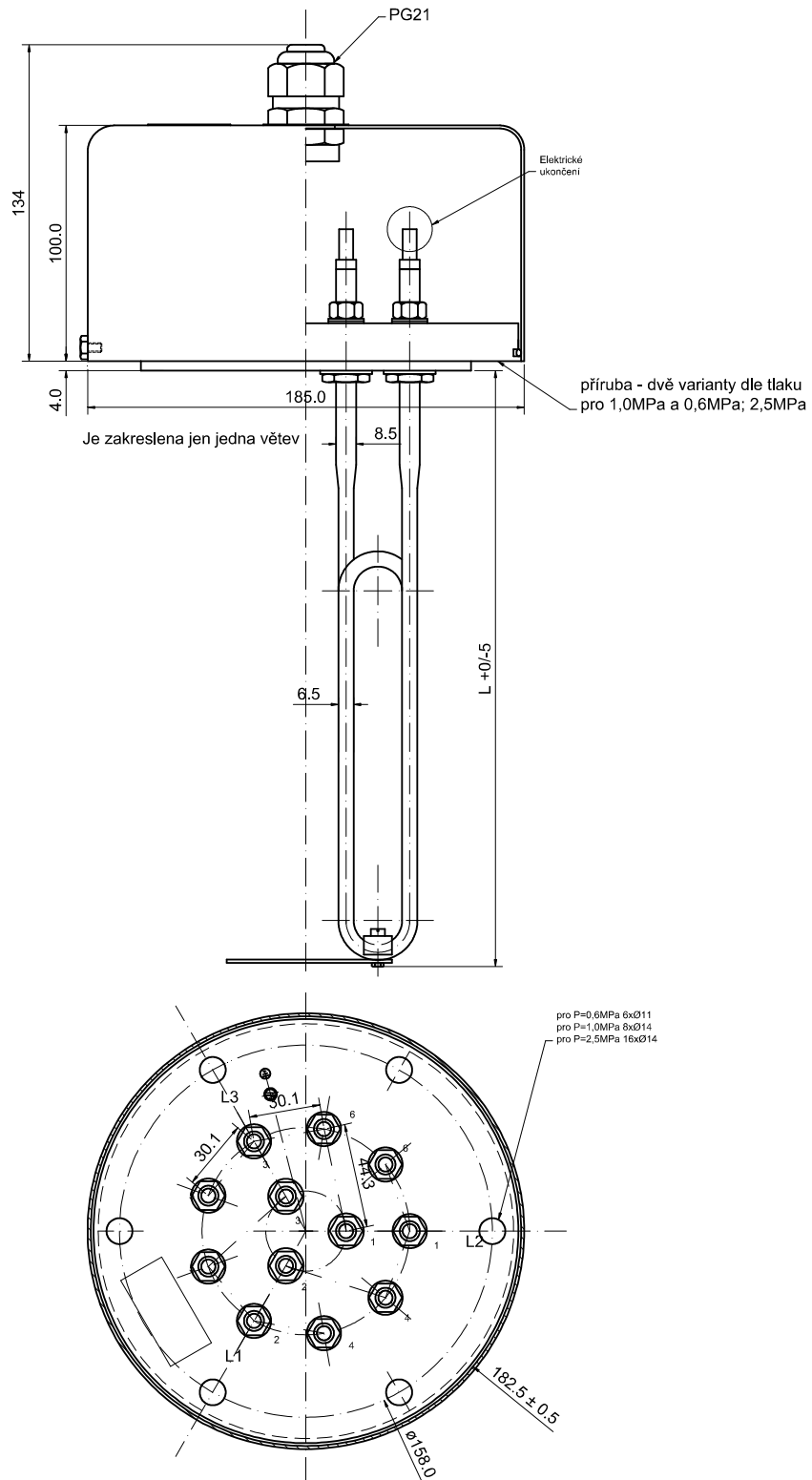
Těleso je vybaveno termostatem s plynulou regulací, bezpečnostní kapilární pojistkou, která je ručně vratná. Provozní tlak 1,0MPa. Topné větve jsou vyrobeny z materiálu poniklovaná měď nebo nerez. Hlavice je z mosazi nebo nerezů s šestihranem OK60. Do zařízení s DEMI vodou nebo podobnými kapalinami je těleso vyrobeno z materiálu Incoloy 800. Kryt hliníkový s krytím IP 54.

Typové označení	W	v	topná délka (mm)
1573/0010	1,5KW	230V	240
1573/0011	1,5KW	230V	240
1573/0020	2KW	230V	240
1573/0030	2,4KW	230V	240
1573/0040	3KW	230V	240
1573/0050	4KW	230V	305
1573/0060	4,5KW	230V	335
1573/0065	5KW	230V	365
1573/0070	6KW	230V	430
1573/0080	7,5KW	400V	520
1573/2082	7,5KW	400V	610
1573/0090	9KW	400V	615
1573/4092	9KW	400V	650
1573/0100	10KW	400V	700
1573/0110	12KW	400V	800

První číslice v typovém čísle za lomítkem určuje provedení tělesa týkající se závitu, materiálu topných větví a příruby (viz tabulka).

provedení	závit	materiál tyčí	materiál příruby
0	M48 x 2	Cu poniklované	mosaz
1	G 6/4"	Cu poniklované	mosaz
2	M48 x 2	Cu	mosaz
3	G 6/4"	Cu	mosaz
4	M48 x 2	nerezová ocel	mosaz
5	G 6/4"	nerezová ocel	mosaz
6	M48 x 2	nerezová ocel	nerezová ocel
7	G 6/4"	nerezová ocel	nerezová ocel

Typ 01248/

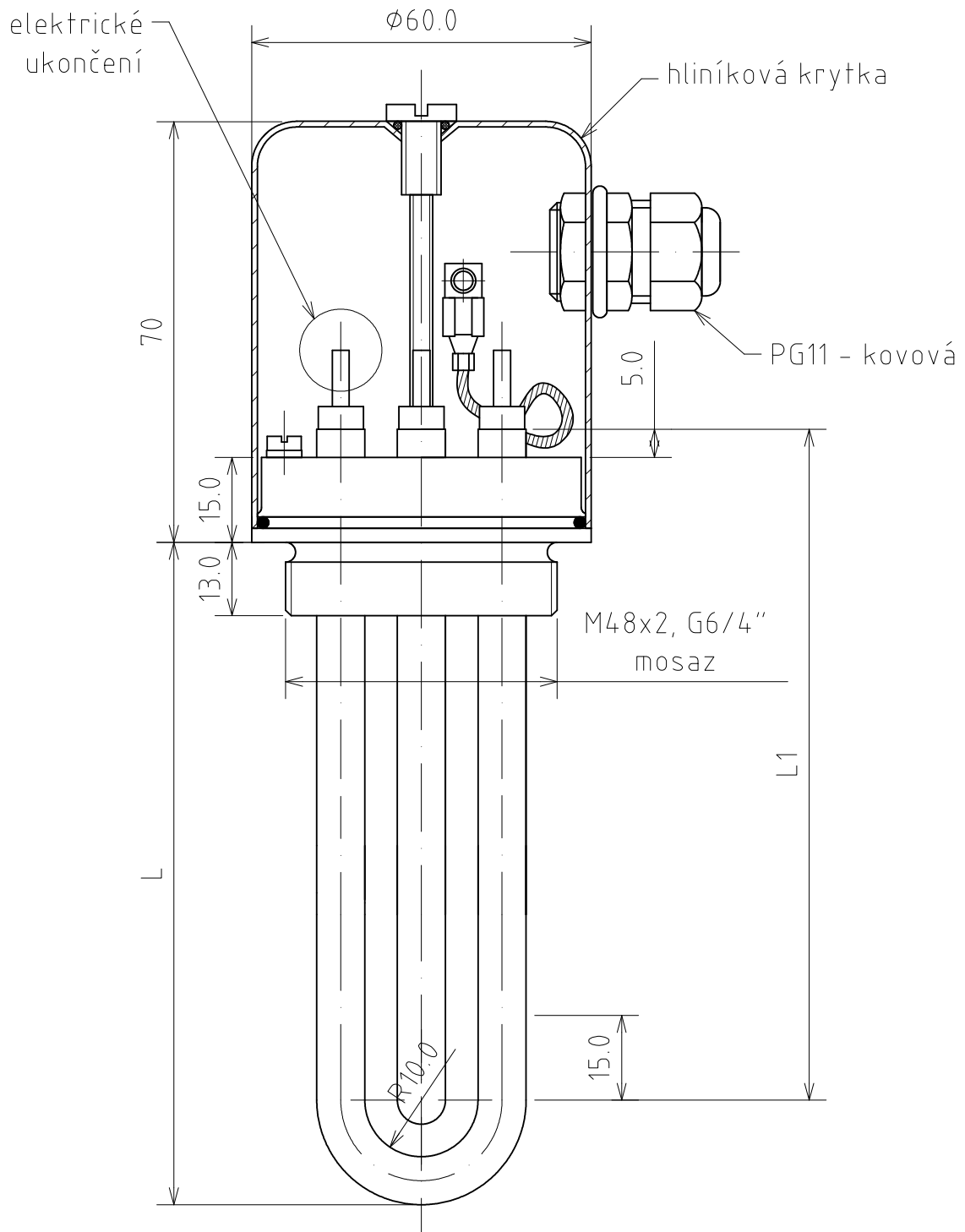


Typ 01248/

Třífázové topné těleso k přímému ohřevu olejů nebo podobných kapalin. Měrné zatížený topné tyče (W/cm^2) se volí na základě specifikace oleje (např. SAE) tak aby nedocházelo k jeho karbonizaci. Krytí IP 42. Provozní tlak dle příruby do 0,6MPa, 1MPa nebo 2,5MPa.

Typ 01248/ . . . 0 - Tabulka provedení							
Provedení	U [V]	P [W]	L [mm]	Jt [MPa]	p [W/cm^2]	poznámka	počet děr
001	400V/230	2500	400	0,6	0,96		6x Ø11
002	400V/230	3500	400	0,6	1,35		6x Ø11
003	400V/230	5500	800	0,6	1,0		6x Ø11
004	400V/230	4000	600	0,6	0,98		6x Ø11
005	400V/230	12000	1250	0,6	1,34		6x Ø11
006	400V/230	10000	950	0,6	1,86		6x Ø11
007	400V/230	7500	400	0,6	3,0		6x Ø11
008	400V/230	15000	800	0,6	2,8		6x Ø11
009	400V/230	6000	700	0,6	1,24		6x Ø11
010	400V/230	2660	400	0,6	1,02		6x Ø11
012	400V/230	3500	520	0,6	1,0		6x Ø11
013	400V/230	30000	1250	0,6	3,4	příruba i kryt nerez	6x Ø11
014	3 x 500	6000	700	1,0	1,24		8x Ø14

Typ 01016/

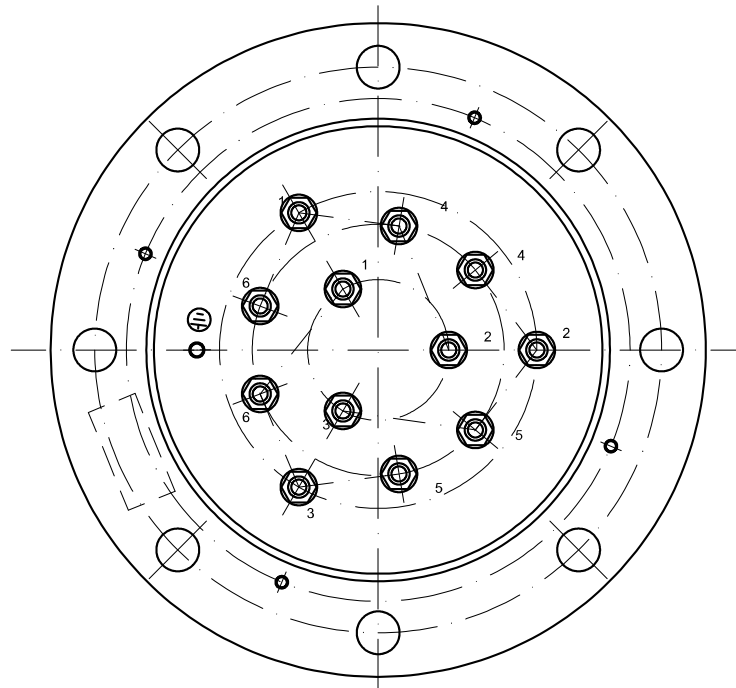
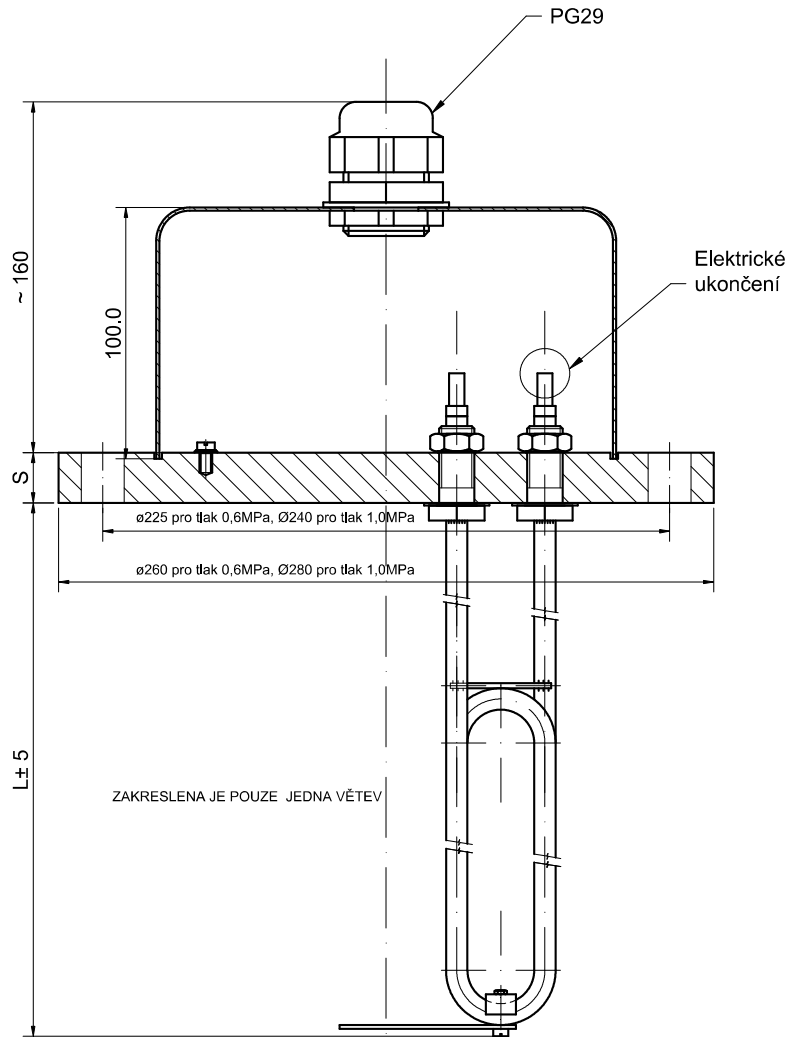


Typ 01016/ . . .

Topné těleso k přímému ohřevu kapalin s hliníkovým krytem pro větší mechanickou a teplotní odolnost. Krytí IP 54. Maximální provozní tlak 1MPa. Příruba je opatřena šestihranem OK50.

Typ 01016/ . . . 0 - Tabulka provedení						
Provedení	U [V]	P [W]	L	L1	Z	materiál tyče
101	400V/230	9000	800	801,5	M48x2	Cu
001	230/400V	4500	1000	1001,5	G1 1/2"	AISI 316L
002	230/400V	4500	945	944,5	G1 1/2"	AISI 321
003	230/400V	4000	345	346,5	M48x2	Cu
004	230/400V	3000	390	391,5	G1 1/2"	AISI 316L
005	230/400V	3000	425	426,5	G1 1/2"	AISI 321
006	230/400V	3000	425	426,5	G1 1/2"	Incoloy 800
007	230/400V	2800	390	391,5	G1 1/2"	AISI 321
008	230/400V	2800	390	391,5	G1 1/2"	Incoloy 800
009	230/400V	3000	800	801,5	M48x2	AISI 304
0010	230/400V	6000	440	441,5	G1 1/2"	AISI 321
011	230/400V	3500	450	451,5	M48x2	AISI 321
012	230/400V	3000	315	316,5	G1 1/2"	AISI 316L
013	230/400V	3000	230	231,5	G1 1/2"	AISI 316L
014	230/400V	9000	620	621,5	G1 1/2"	AISI 316L
015	400V/230	4000	1240	1241,5	G1 1/2"	AISI 321
016	230/400V	2000	895	896,5	M48x2	AISI 321
017	230/400V	2667	985	986,5	M48x2	AISI 321
018	230/400V	1500	270	271,5	G1 1/2"	AISI 304
020	400V/230	4500	1150	1146,5	G1 1/2"	AISI 304

Typ 01126/

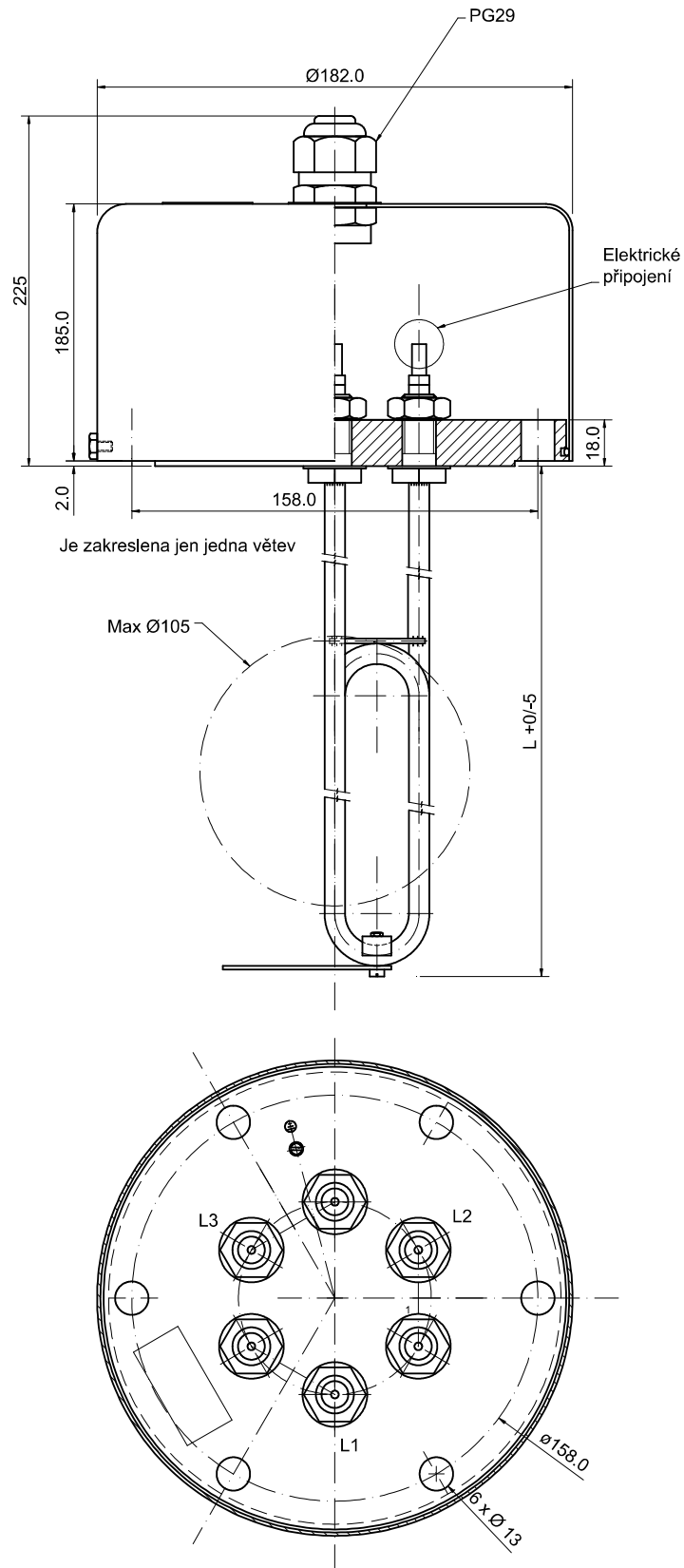


Typ 01126/ . . .

Topné těleso k přímému ohřevu vody při provozním tlaku do 0,6MPa nebo do 1MPa. Materiál topných tyčí je měď, měď niklovaná nebo nerezová ocel dle materiálu pláště nádrže. Krytí IP 42. Protikus k přírubě viz EN 1092-1.

Typ 01126/ . . . 0 - Tabulka provedení									
Provedení	U [V]	P [W]	L [mm]	ØD	ØD1	S	Jt [MPa]	Počet a vel. šroubů	materiál tyčí
001	400V/230	15000	505	260	225	20	0,6	8ks M16x60 Fe/Ni	Cu/Ni
002	400V/230	18000	575	260	225	20	0,6	8ks M16x60 Fe/Ni	Cu/Ni
003	400V/230	24000	735	260	225	20	0,6	8ks M16x60 Fe/Ni	Cu/Ni
004	400V/230	30000	870	260	225	20	0,6	8ks M16x60 Fe/Ni	Cu/Ni
0021	400V/230	18000	575	260	225	20	0,6	8ks M16x60 Fe/Ni	Cu - bez p. ú.
0031	400V/230	24000	735	260	225	20	0,6	8ks M16x60 Fe/Ni	Cu - bez p. ú.
2010	400V/230	15000	505	280	240	24	1,0	8ks M20x80 Fe/Ni	Cu/Ni
2011	400V/230	15000	505	280	240	24	1,0	8ks M20x80 Fe/Ni	Cu - bez p. ú.
2020	400V/230	18000	575	280	240	24	1,0	8ks M20x80 Fe/Ni	Cu/Ni
2030	400V/230	24000	735	280	240	24	1,0	8ks M20x80 Fe/Ni	Cu/Ni
2040	400V/230	30000	870	280	240	24	1,0	8ks M20x80 Fe/Ni	Cu/Ni
2041	400V/230	30000	870	280	240	24	1,0	8ks M20x80 Fe/Ni	Cu - bez p. ú.
2042	400V/230	30000	870	260	225	20	0,6	8ks M16x60 Fe/Ni	Cu - bez p. ú.
2050	400V/230	24000	735	280	240	24	1,0	8ks M20x80 Fe/Ni	Cu - bez p. ú.
501	400V/230	15000	505	260	225	20	0,6	8ks M16x60 Fe/Ni	17350
502	400V/230	18000	575	260	225	20	0,6	8ks M16x60 Fe/Ni	17350
503	400V/230	24000	735	260	225	20	0,6	8ks M16x60 Fe/Ni	17350
504	400V/230	30000	870	260	225	20	0,6	8ks M16x60 Fe/Ni	17350
7010	400V/230	15000	505	280	240	24	1,0	8ks M20x80 Fe/Ni	17350
7020	400V/230	18000	575	280	240	24	1,0	8ks M20x80 Fe/Ni	17350
7030	400V/230	24000	735	280	240	24	1,0	8ks M20x80 Fe/Ni	17350
7040	400V/230	30000	870	280	240	24	1,0	8ks M20x80 Fe/Ni	17350

Typ 01129/

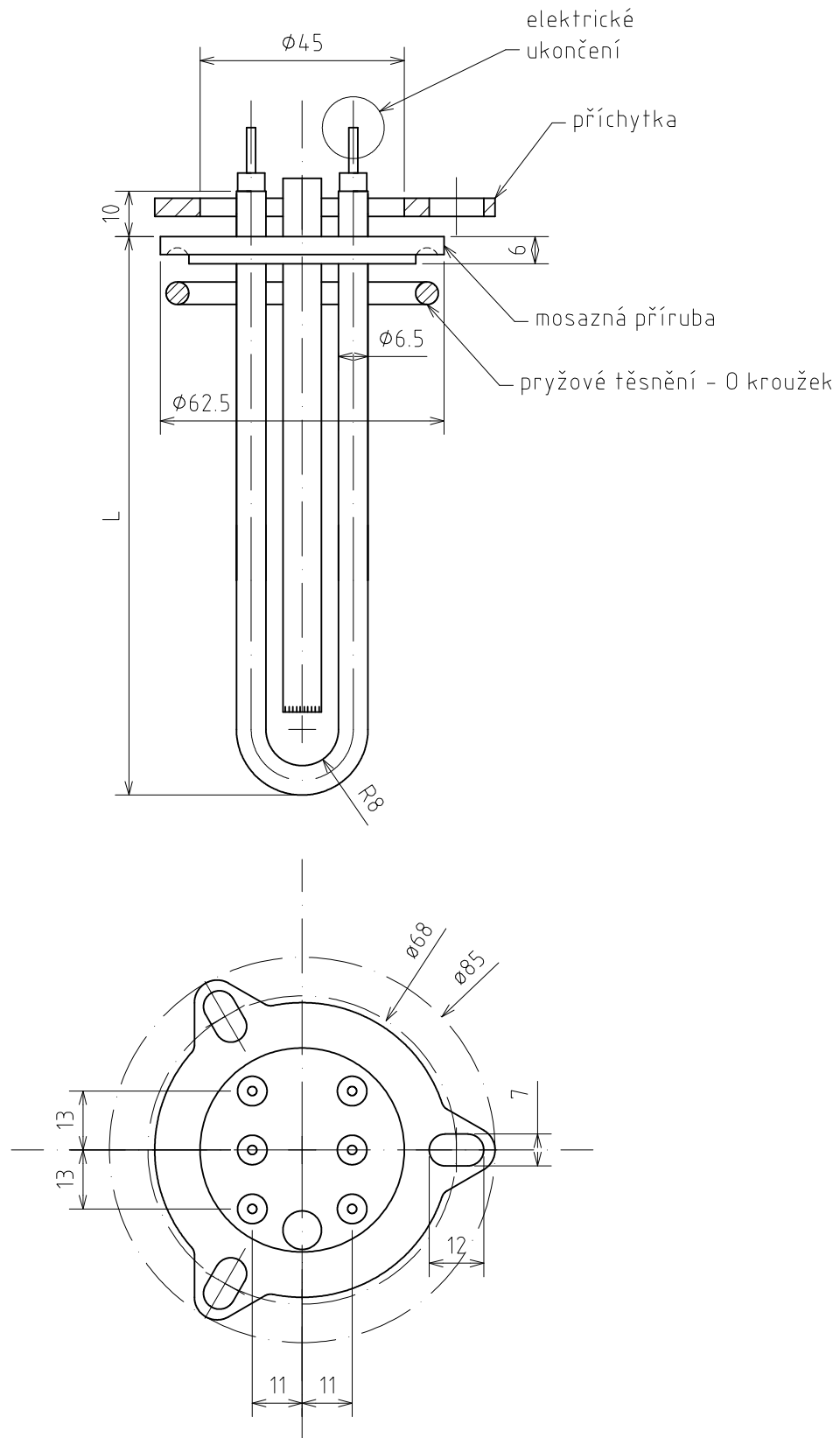


Typ 01129/

Topné těleso k přímému ohřevu vody při provozním tlaku do 1MPa. Materiál topných tyčí je měď, měď niklovaná nebo nerezová ocel dle materiálu pláště nádrže. Krytí IP 42.

Typ 01129/ . . . 0 - Tabulka provedení				
Provedení	U [V]	P [W]	L [mm]	materiál tyčí
001	400	7500	505	Cu/Ni
002	400	9000	505	Cu/Ni
003	400	12000	705	Cu/Ni
004	400	15000	805	Cu/Ni
501	400	7500	505	17350
502	400	9000	505	17350
503	400	12000	705	17350
504	400	15000	805	17350
505	500	15000	860	17350

Typ 01201/

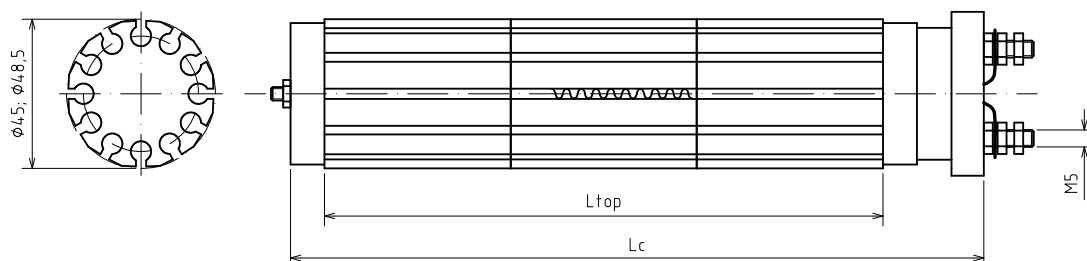


Typ 01201/

Topné těleso k přímému ohřevu vody v myčkách nádobí. Provedení 0010 je k dispozici k okamžitému prodeji ze skladových zásob.

Typ 01201/ - Tabulka provedení						
Provedení	U [V]	P [W]	L	jímka čidel	Ø tyče	poznámka
0010	230	3x2000	326	ne	6,5	
0011	230	3x2000	326	ne	8,5	
0020	230	3x1333	326	ne	6,5	
0030	400	3x3000	440	ne	6,5	
0040	230	3x1333	326	ano	6,5	
0050	230	3x2000	326	ano	6,5	
0090	230	3x4000	600	ano	8,5	
0012	230	3x2000	326	ne	6,5	
0014	230	3x2000	440	ne	8,5	
0013	230	3x2000	326	ne	8,5	zapojení do Y

Typ 05300/



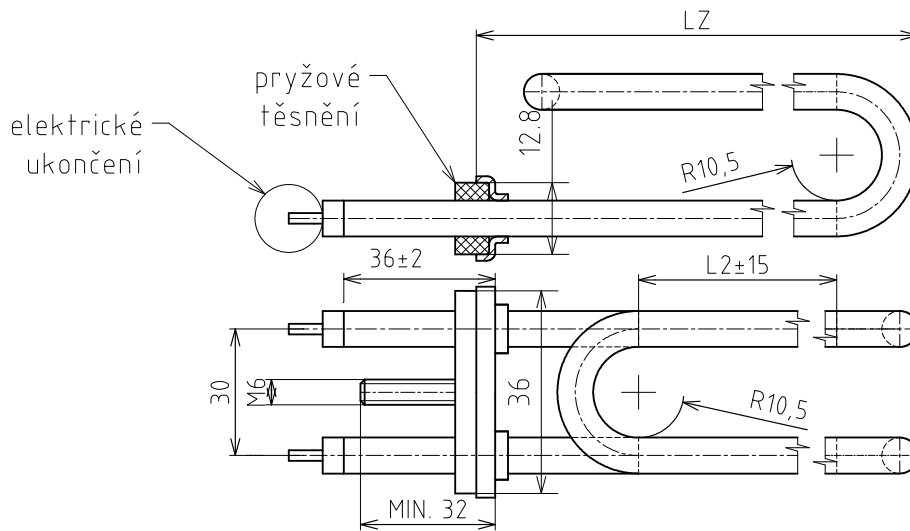
Typ 05300/

Keramické topné těleso pro nepřímý ohřev kapalin v bojlerech, galvanických lázních apod. Vyrábí se v jedno i tří-fázovém provedení dle příkonu tělesa. Umísťuje se povětšinou vodorovně do kovové, skleněné nebo porcelánové trubice dle druhu ohřívané kapaliny. Možné jsou i jiné průměry než uvedené na obrázku.

Typ 05300/ . . . 0 - Tabulka provedení					
Provedení	U [V]	P [W]	D	Ltop	Lc
001	230	7000	48,5	850	900
002	400	3000	48,5	550	600
003	400	4000	48,5	850	900
005	400/230V	5000	48,5	2155	2270
006	230	6000	48,5	907	960
007	400/230V	7500	48,5	1930	1980
008	400/230V	7000	48,5	910	960
010	230	2400	48	300	350
012	400	6000	45	880	930
015	230	2000	48	300	350
017	230	2200	48	250	300
019	230	3300	48,5	570	620
026	230	3000	45	440	495
027	230	1700	45	550	600
028	400	4000	45	880	930
032	230	2600	48,5	453	505
033	230	4000	48,5	740	790
034	230	2000	48,5	400	450

035	2x230	2x1000	48,5	283	320
040	230	1000	48	200	250
036	400	7000	48,5	910	960
037	400	6000	48,5	910	960
038	230	2000	48,5	1080	1185
041	230	1600	45	330	380
047	230	3000	48,5	510	560
042	230	1500	48,5	340	390
043	230	6000	48,5	625	675
044	400	7500	48,5	1420	1470
046	230	2000	48,5	1077	1130
048	230	3000	48,5	625	675
049	230	2000	48,5	625	675
050	230	1750	48,5	560	520
051	230	2600	45	385	435
054	400/230V	5500	45	825	875
055	230	7500	48,5	1360	1410
058	230	2200	45	440	490
061	230	3300	48,5	680	730
064	230	800	48	250	300
065	230	3000	48	650	700
066	230	1000	48	150	200
067	150	1250	48	250	300
068	400	4000	48	6000	650
069	230	3300	48,5	623	683
070	230/400V	5000	48,5	850	900
071	230/400V	3000	48,5	510	560
072	230/400V	3600	46	810	860

Typ 01694/

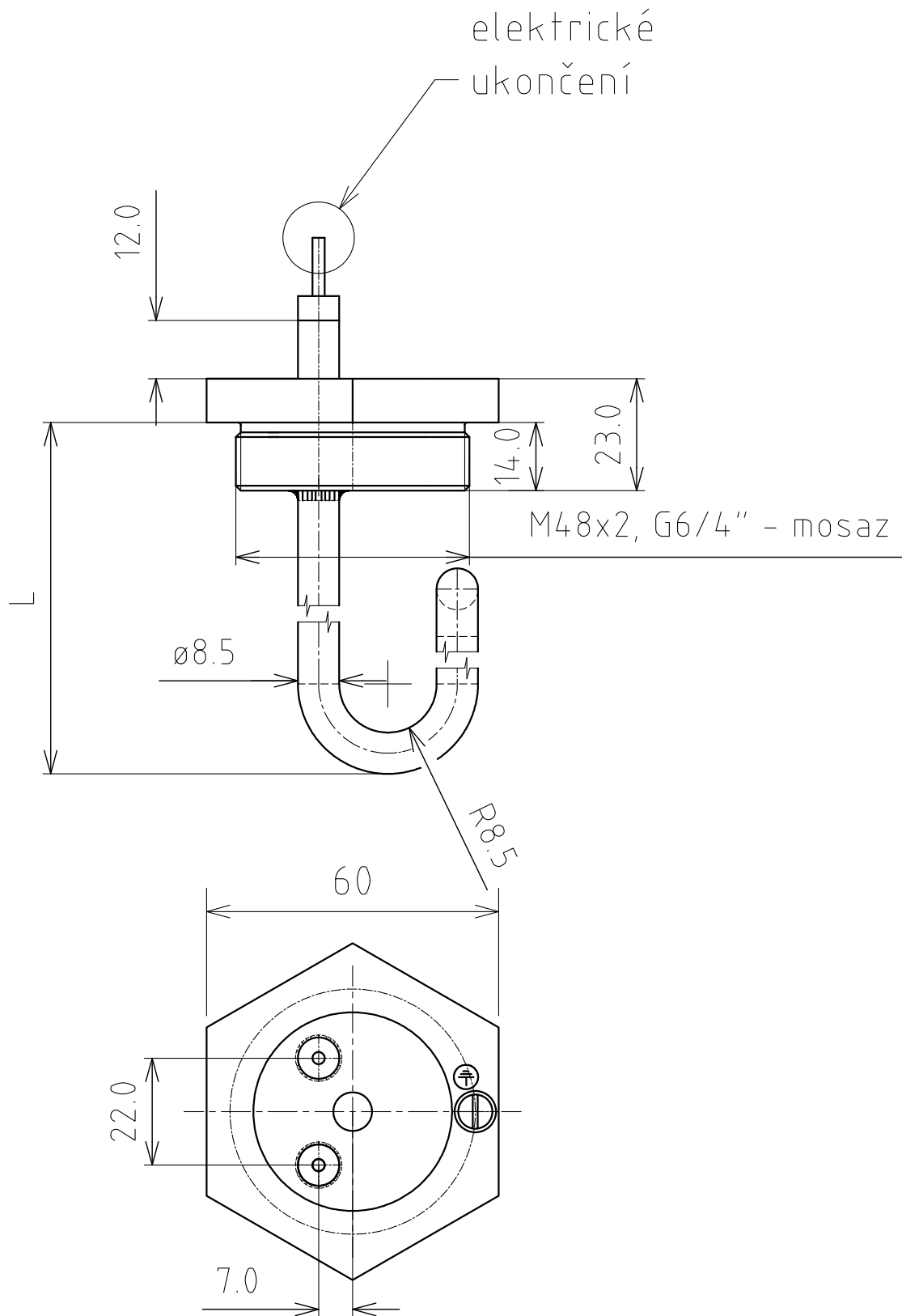


Typ 01694/

Jedno-fázové topné těleso k přímému ohřevu vody v bojlerch.

Typ 01694/ . . . 0 - Tabulka provedení					
Provedení	U [V]	P [W]	Lz	L2	materiál tyčí
010	230	1000	215	114	Cu, poniklováno
020	230	1350	210	90	Cu, poniklováno
030	230	1600	300	190	Cu, poniklováno
040	230	1750	270	175	Cu, poniklováno
050	230	2400	375	275	Cu, poniklováno
060	230	2000	375	170	Cu, poniklováno
070	230	850	155	50	Cu, poniklováno
080	120	1000	240	145	Cu, poniklováno
011	230	1000	215	114	Cu
021	230	1350	210	90	Cu
031	230	1600	300	190	Cu
041	230	1750	270	175	Cu
051	230	2400	375	275	Cu
061	230	2000	375	170	Cu
071	230	850	155	50	Cu

Typ 01855/

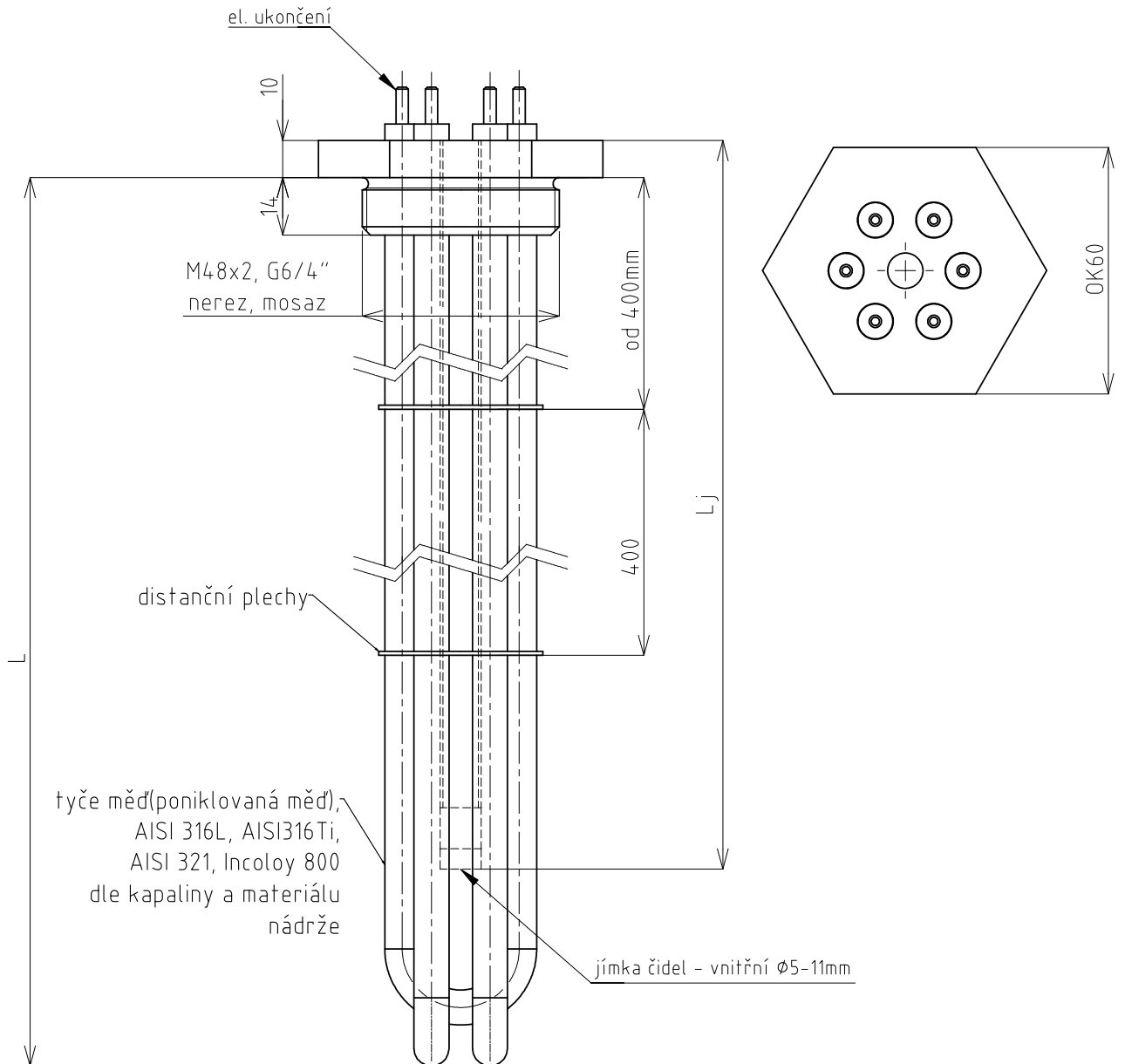


Typ 01855/

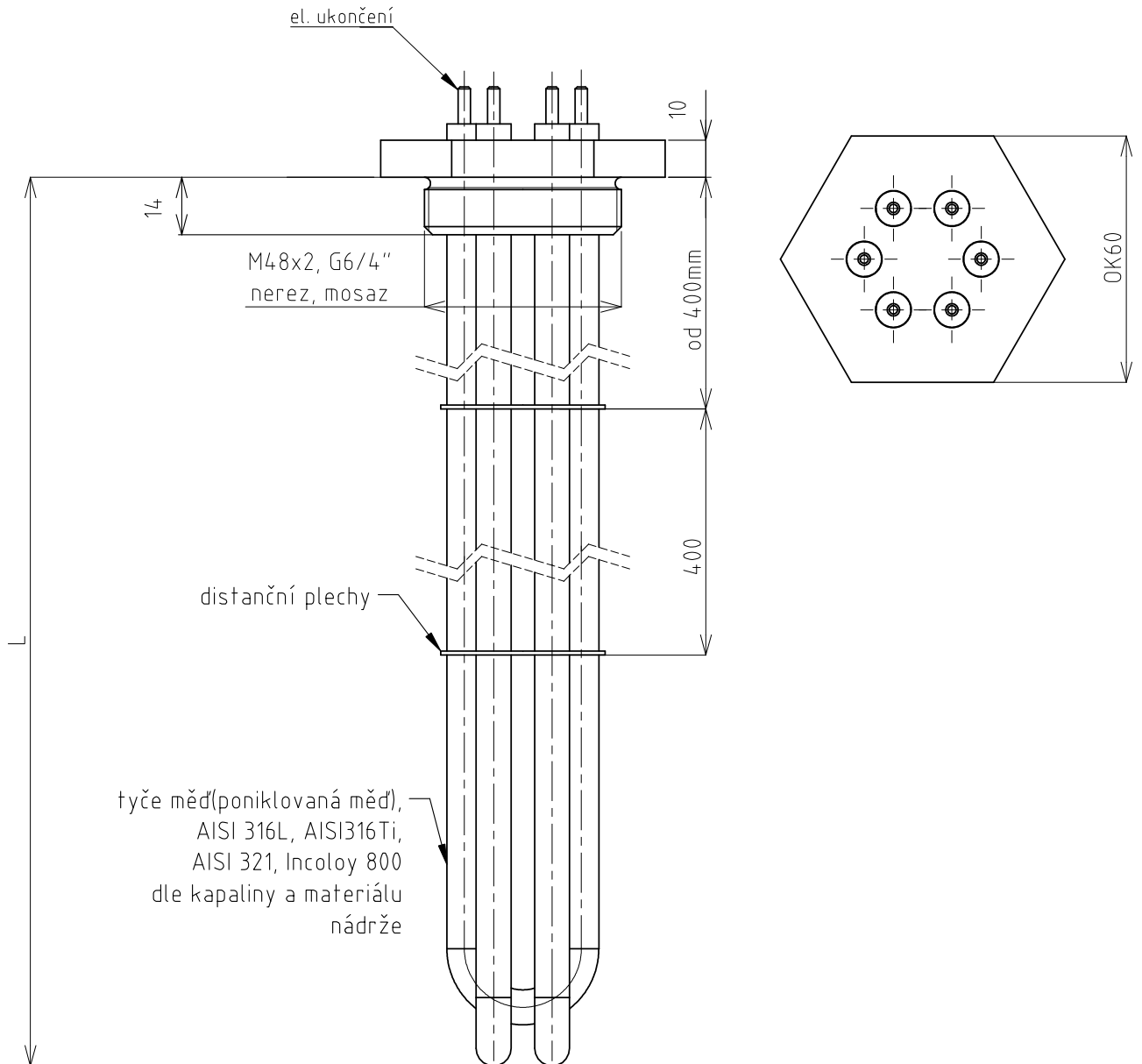
Jedno-fázové topné těleso k přímému ohřevu vody v bojlerech. Maximální provozní tlak 1MPa. Materiál topných tyčí je měď, měď niklovaná nebo nerezová ocel dle materiálu pláště nádrže.

Typ 01855/ . . . 0 - Tabulka provedení						
Provedení	U [V]	P [W]	L	Z	tyč + úprava	pozn.
001	230	800	285	M48x2	Cu-niklováno	tvary tyč do U
002	230	1000	370	M48x2	Cu-niklováno	tvary tyč do U
003	230	1600	293	M48x2	Cu-niklováno	
004	230	2000	353	M48x2	Cu-niklováno	
005	230	2400	363	M48x2	Cu-niklováno	
201	230	800	285	M48x2	Cu	tvary tyč do U
202	230	1000	370	M48x2	Cu	tvary tyč do U
203	230	1600	293	M48x2	Cu	
204	230	2000	353	M48x2	Cu	
205	230	2400	363	M48x2	Cu	
301	230	800	285	G 6/4"	Cu	tvary tyč do U
302	230	1000	370	G 6/4"	Cu	tvary tyč do U
303	230	1600	293	G 6/4"	Cu	
304	230	2000	353	G 6/4"	Cu	
305	230	2400	363	G 6/4"	Cu	
401	230	800	285	M48x2	nerez	tvary tyč do U
402	230	1000	370	M48x2	nerez	tvary tyč do U
403	230	1600	293	M48x2	nerez	
404	230	2000	353	M48x2	nerez	
405	230	2400	363	M48x2	nerez	
501	230	800	285	G 6/4"	nerez	tvary tyč do U
502	230	1000	370	G 6/4"	nerez	tvary tyč do U
503	230	1600	293	G 6/4"	nerez	
504	230	2000	353	G 6/4"	nerez	
505	230	2400	363	G 6/4"	nerez	

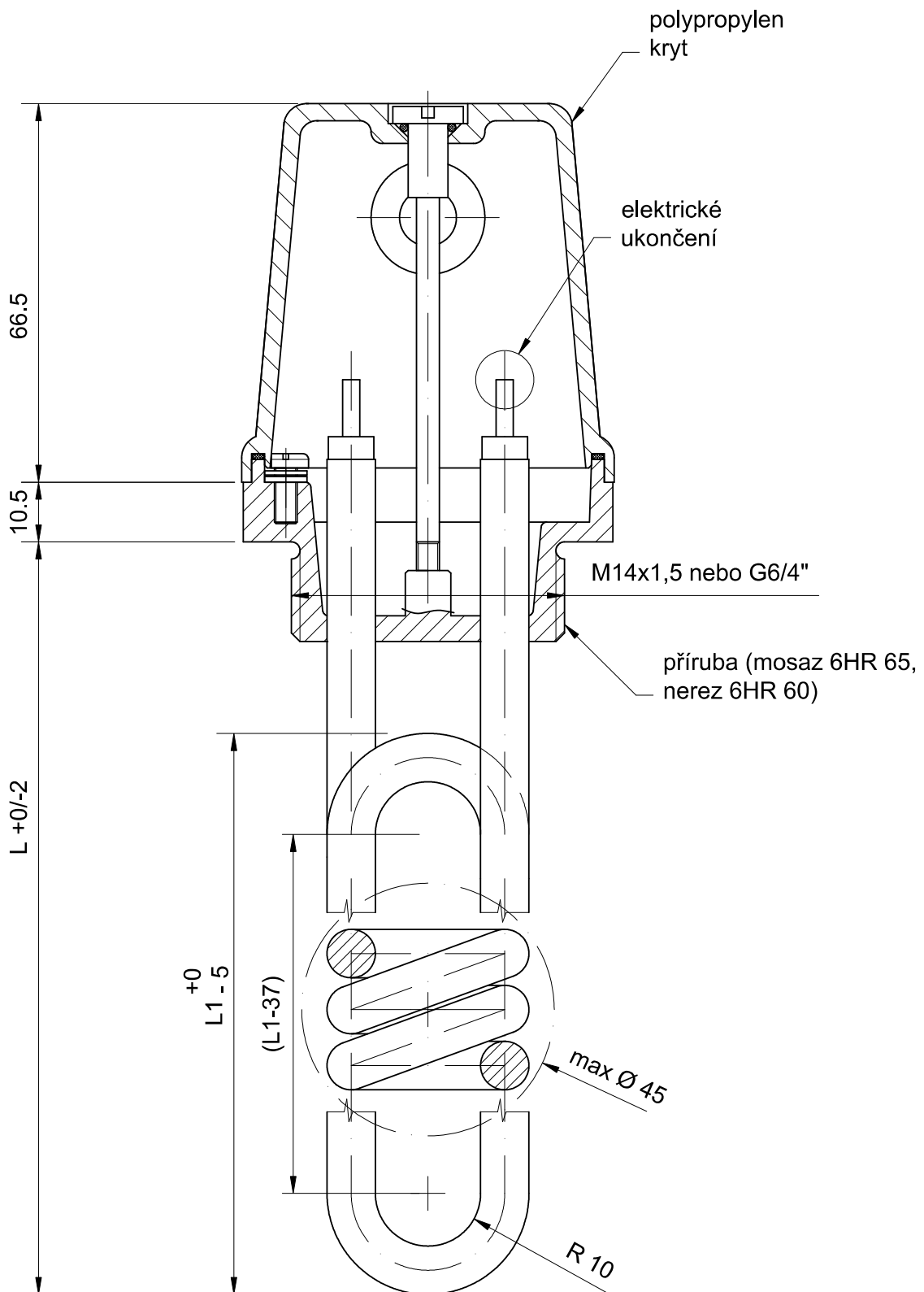
Typ 11031/



Typ 11120/



Typ 01006/

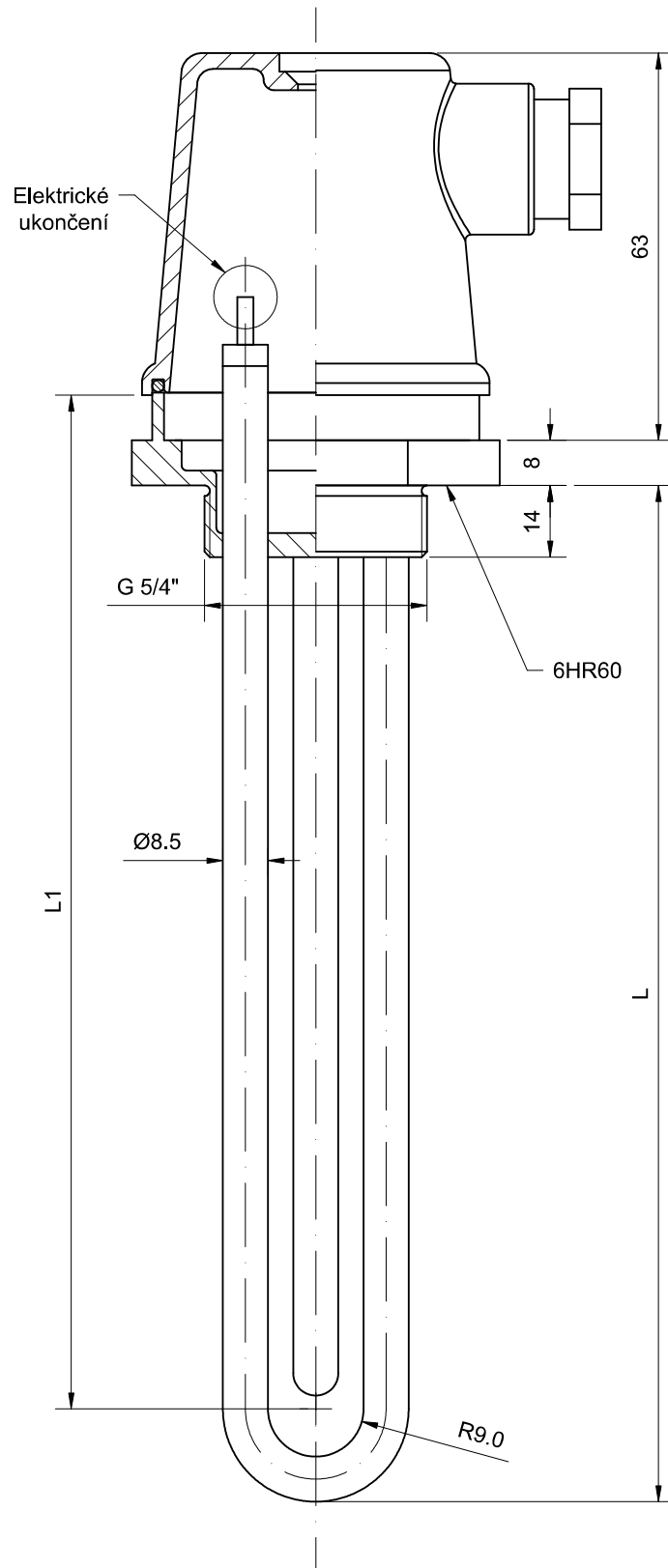


Typ 01006/ . . .

Jedno-fázové topné těleso k přímému ohřevu olejů nebo podobných kapalin. Měrné zatížení topné tyče (W/cm^2) se volí na základě specifikace oleje tak aby nedocházelo k jeho karbonizaci. Krytí IP 54. Provozní tlak do 0,6MPa. Kryt odolný do 100°C nebo do 140°C.

Typ 01006/ . . . 0 - Tabulka provedení				
Provedení	U [V]	P [W]	L [mm]	Z
001	230	2000	640	M48x2
002	230	1500	355	M48x2
003	230	500	180	M48x2
004	230	500	380	M48x2
005	22,8	160	190	M48x2
006	45,6	320	190	M48x2
007	230	2000	550	M48x2
011	230	500	300	M48x2
012	230	750	450	M48x2
013	500	2000	300	G1 1/2"
014	230	1000	580	M48x2
015	230	500	150	M48x2
017	400	1800	598	M48x2
018	230	1250	680	M48x2
019	24	300	250	G1 1/2"
020	24	300	250	M48x2
022	250	1000	580	M48x2
023	230	800	180	G1 1/2"
024	230	1000	580	G1 1/2"

Typ 01218/

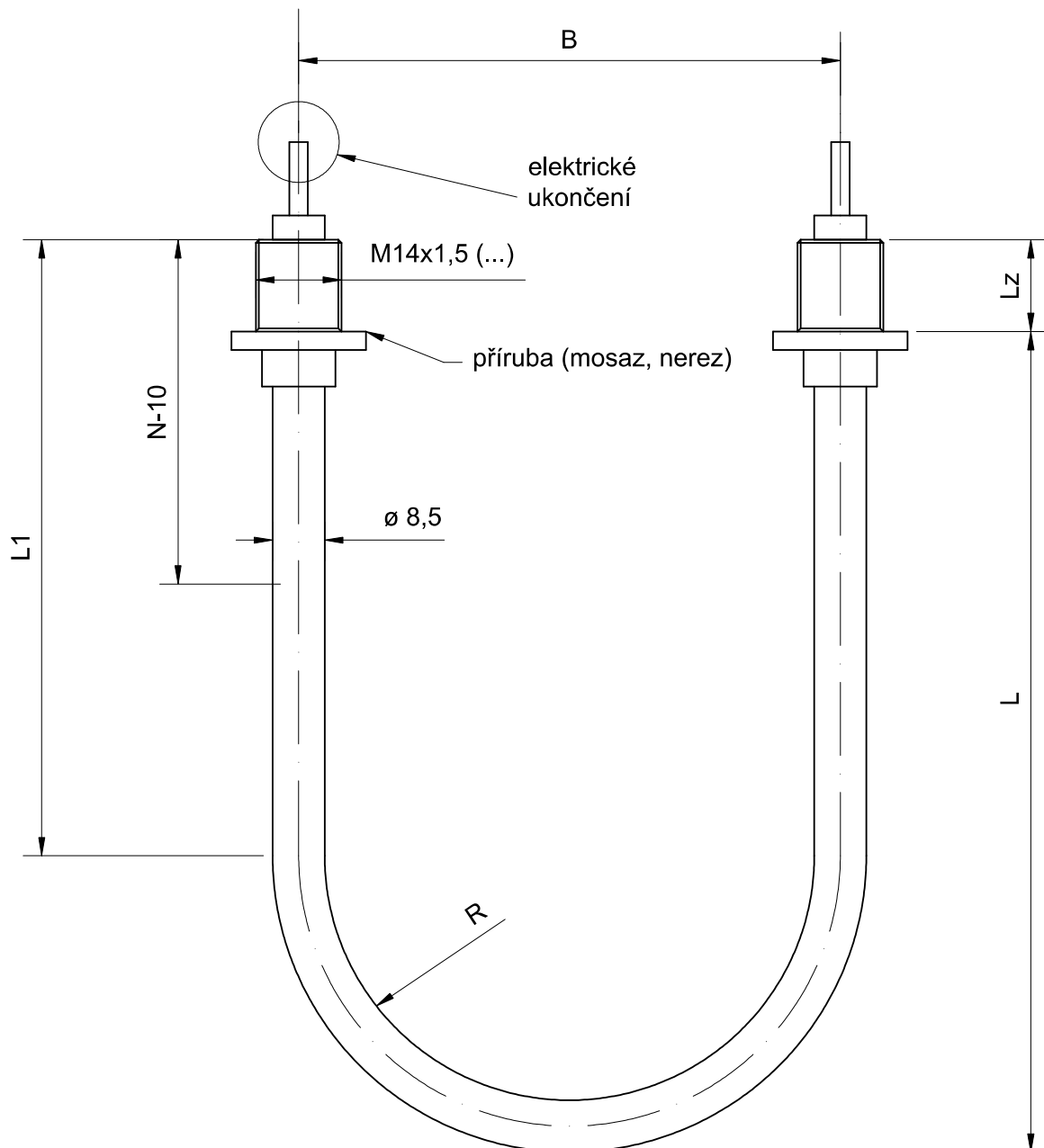


Typ 01218/

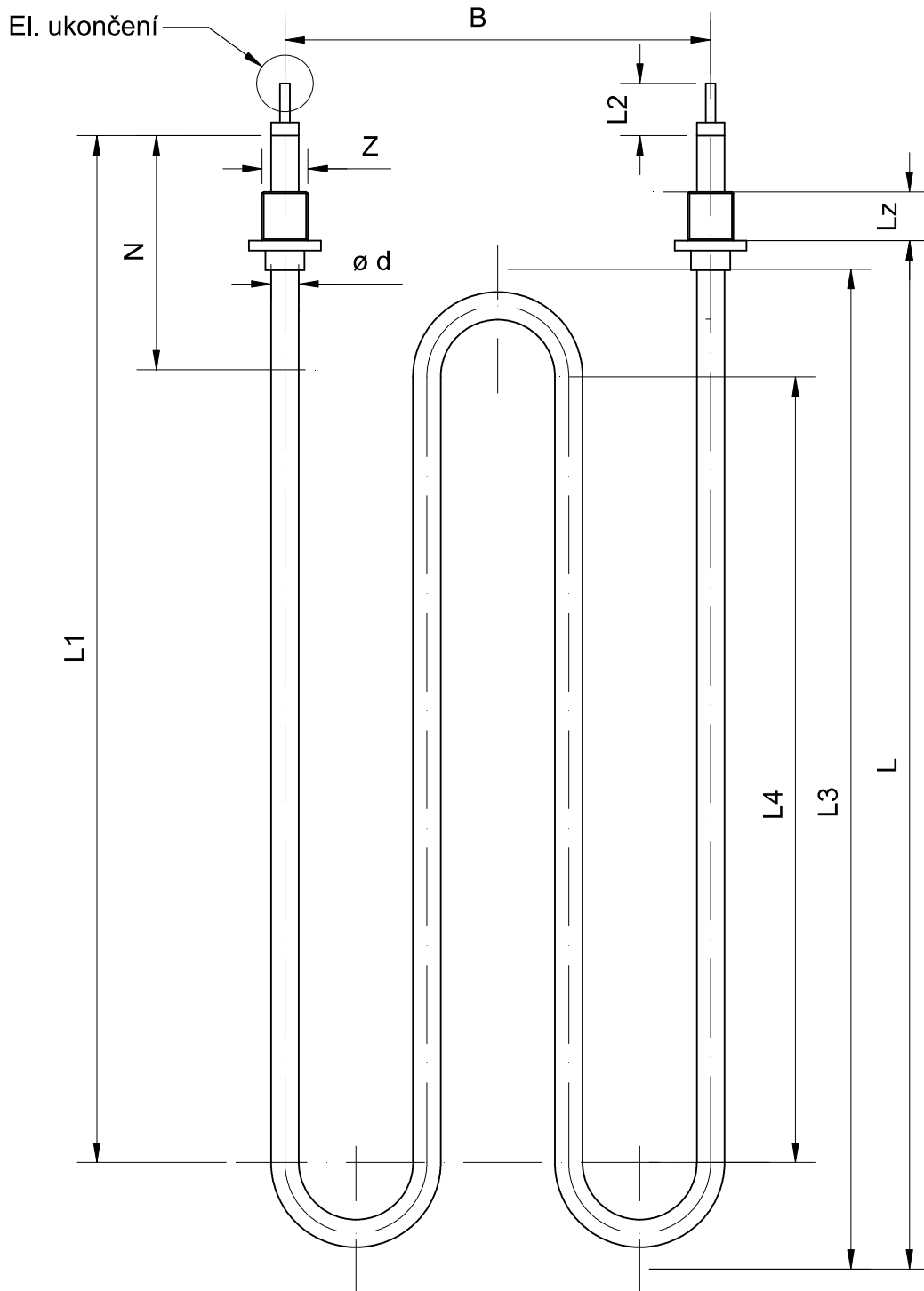
Třífázové topné těleso se závitem G 5/4“ k přímému ohřevu kapalin. Maximální provozní tlak 1MPa. Materiál topných tyčí je měď, měď niklovaná nebo nerezová ocel dle materiálu pláště nádrže a specifikace kapaliny. Krytí IP 54.

Typ 01218/ . . . 0 - Tabulka provedení				
Provedení	U [V]	P [W]	L [mm]	materiál tyče
001	230	3000	250	17 350
005	230	2400	205	Cu
006	230	3000	250	Cu
010	230/400V	4500	360	17 350
011	230/400V	6000	430	Cu

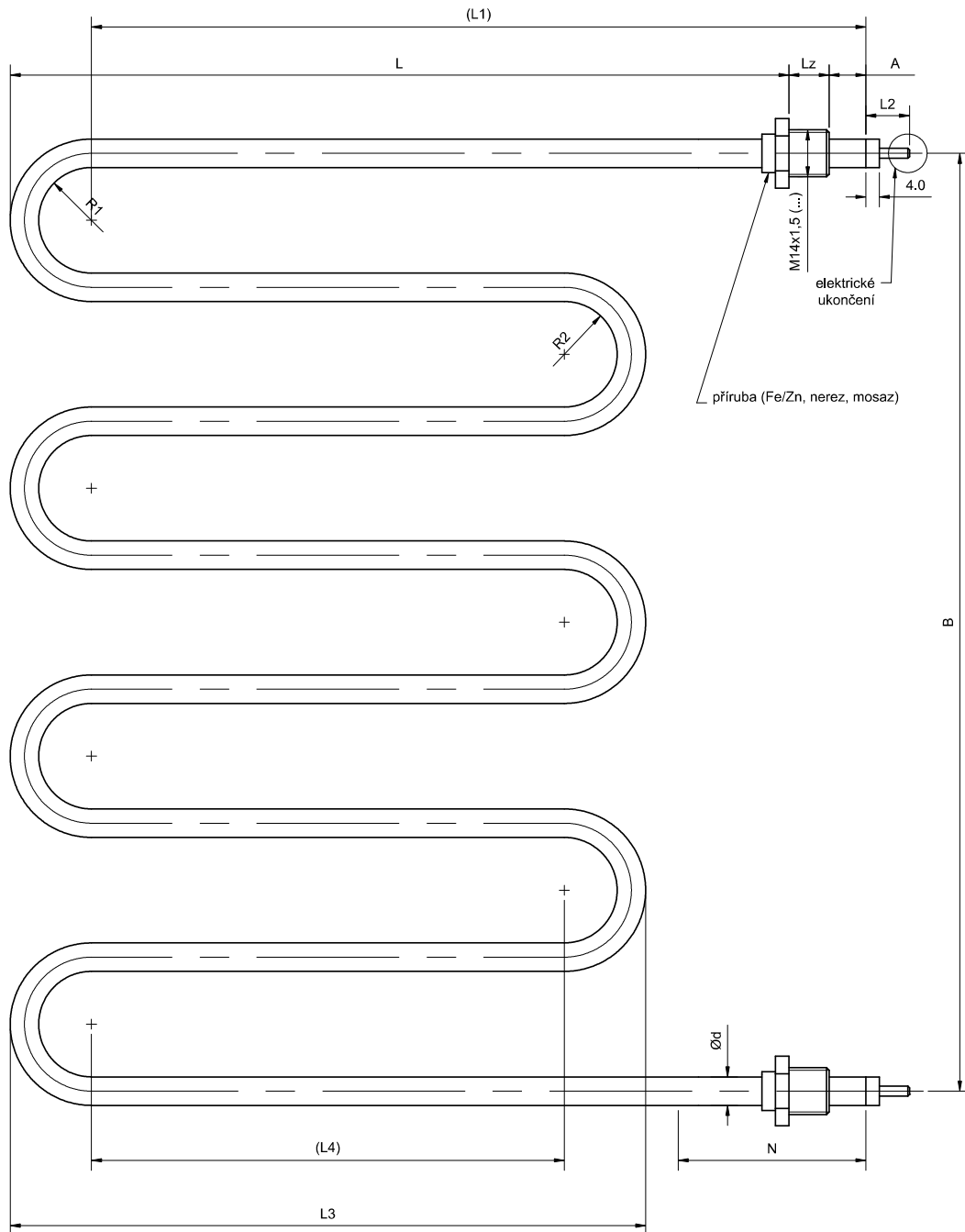
Typ 01001/



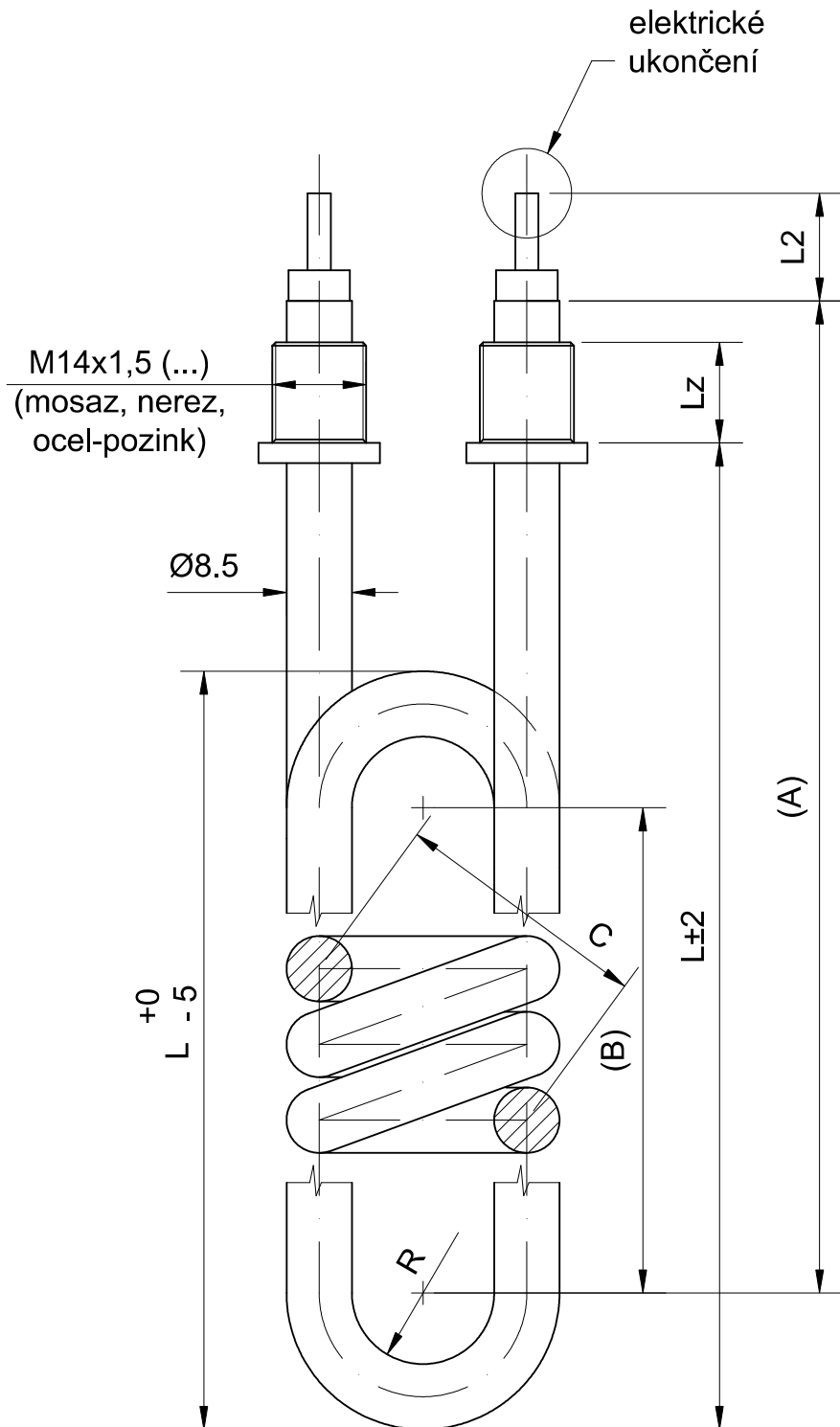
Typ 01002/



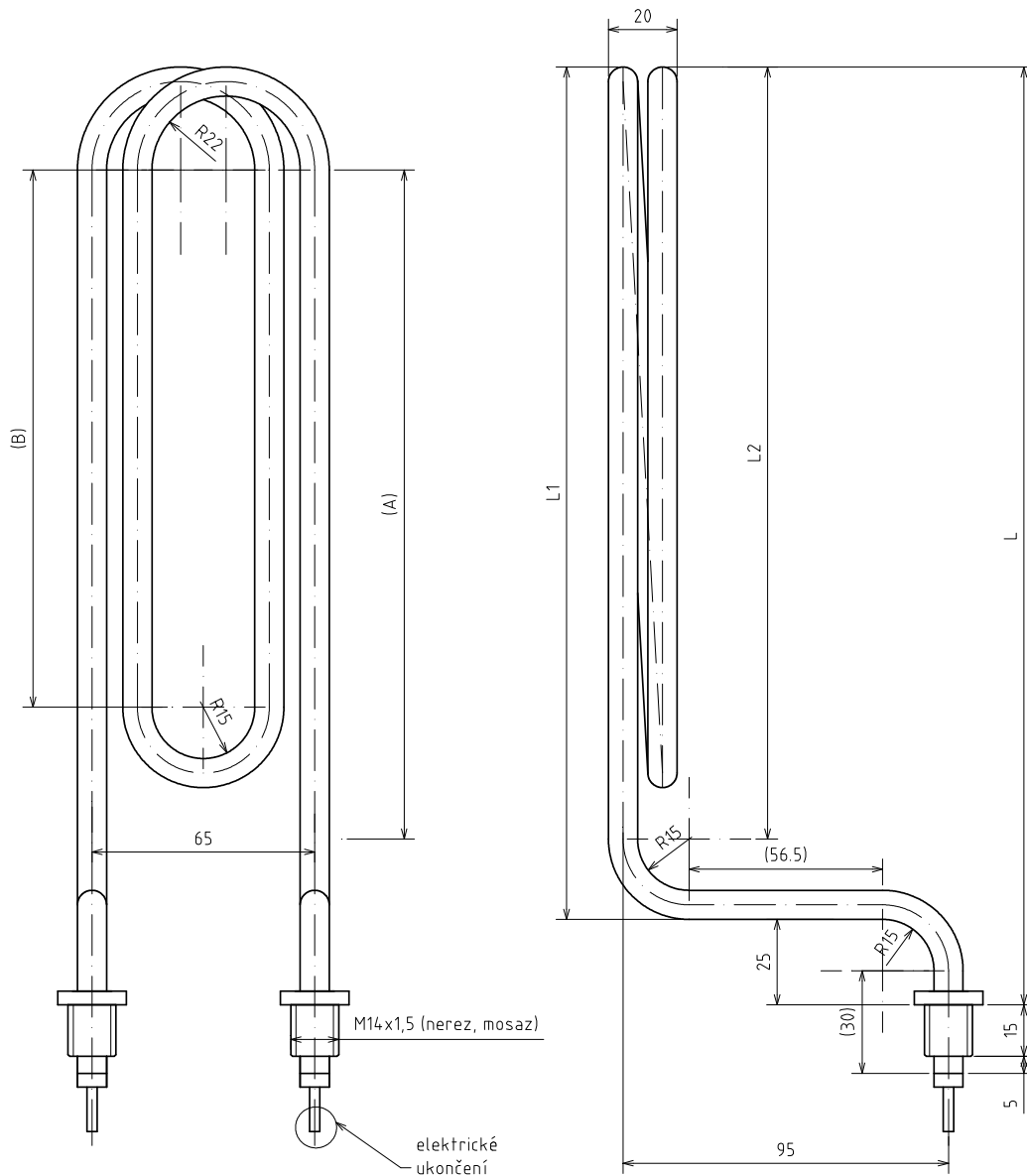
Typ 01004/



Typ 01010/



Typ 01020/

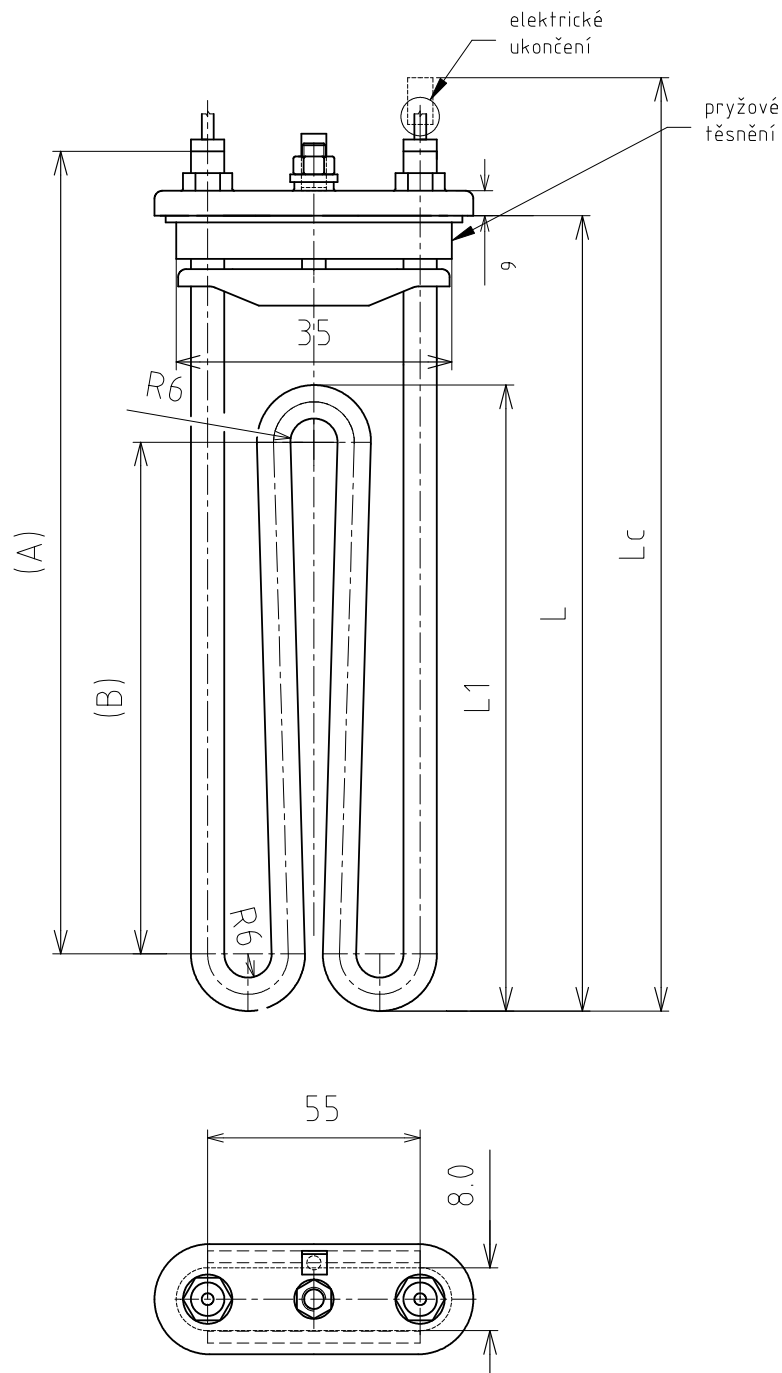


Typ 01020/

Topné těleso situované u dna nádrží k přímému ohřevu kapalin (olej ve fritézách, vyvíječe páry apod.)

Typ 01020/ . . . 0 - Tabulka provedení						
Provedení	U [V]	P [W]	L	L1/A	L2/B	materiál tyčí
000	230	2000	360	335/281	310/256	Incoloy 800
001	230	3000	440	415/361	390/336	Incoloy 800
002	230	3000	600	575/521	550/496	Incoloy 800
003	230	2000	430	390/343	375/333	AISI 304
004	230	2000	430	375/328	360/318	AISI 321
005	230	1000	430	375/328	360/318	AISI 321

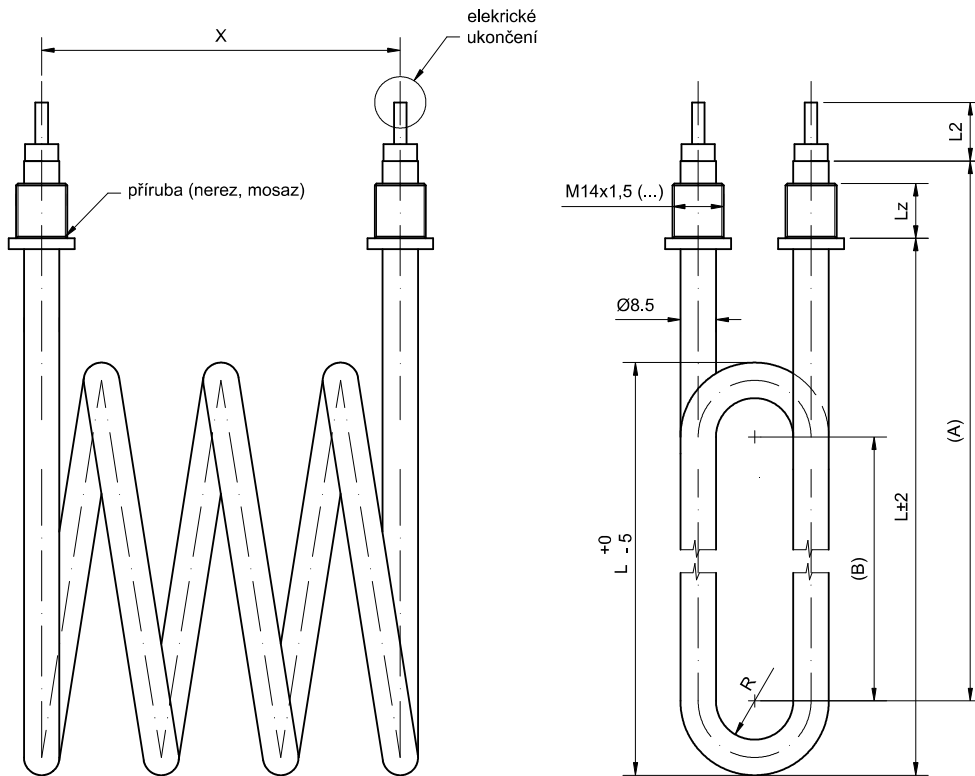
Typ 01038/



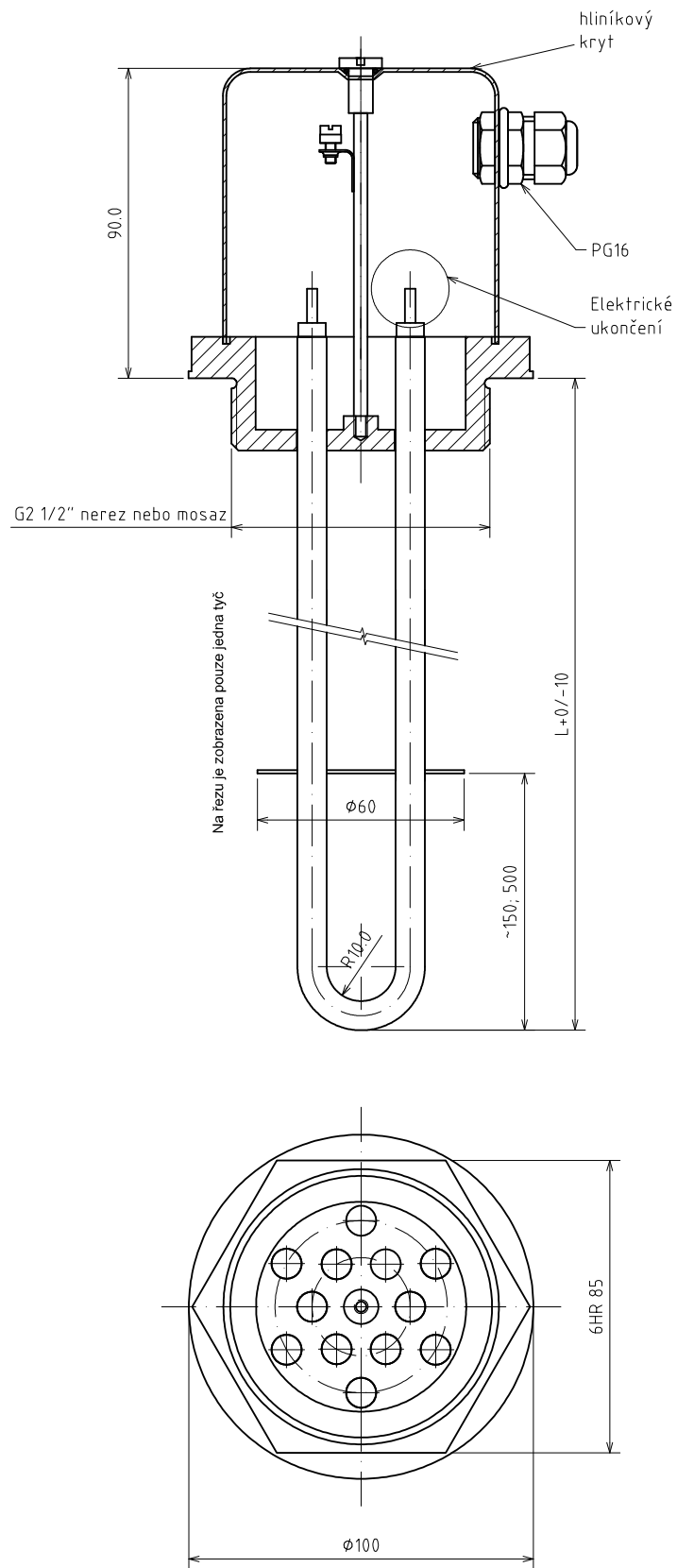
Typ 01038/

Topné těleso k přímému ohřevu vody v pračkách a podobných zařízeních.

Typ 01040/



Typ 01117/

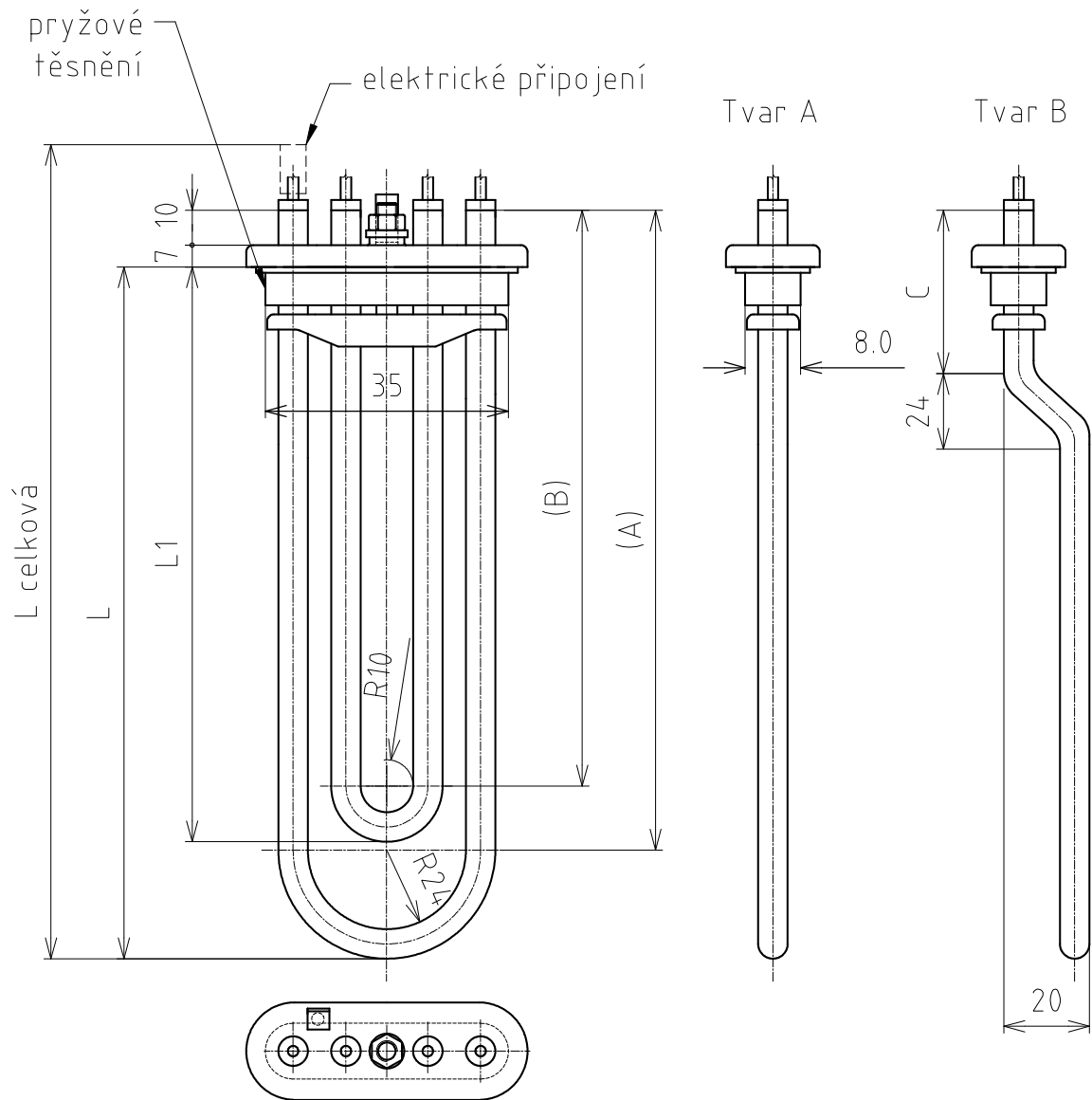


Typ 01117/

Topné těleso k přímému ohřevu kapalin se závitem G 2 1/2“.

Typ 01117/ . . . 0 - Tabulka provedení						
Provedení	U [V]	P [W]	L [mm]	materiál tyče	materiál příruby	měrné zatížení
000	400V/230	10000	920	17 350	mosaz	
001	400V/230	30000	980	17 350	mosaz	
002	400V/230	3000	800	17 248	mosaz	$p=1,22W/cm^2$
003	400V/230	20000	660	1800	17240	$p=10W/cm^2$
004	400V/230	22500	740	1800	17240	$p=10W/cm^2$
005	400V/230	9000	400	1800	mosaz	
006	400V/230	4000	555	17240	mosaz	
007	400V/230	25000	750	17350	mosaz	
008	400V/230	7500	800	17248	17240	
009	400V/230	4500	945	17350	mosaz	
011	400V/230	5000	1700	17248	mosaz	$p=1,1W/cm^2$
012	400V/230	9000	410	17350	mosaz	
013	3 x 500	15000	600	AISI316Ti	17240	
014	400V/230	4000	255	AISI316Ti	17240	

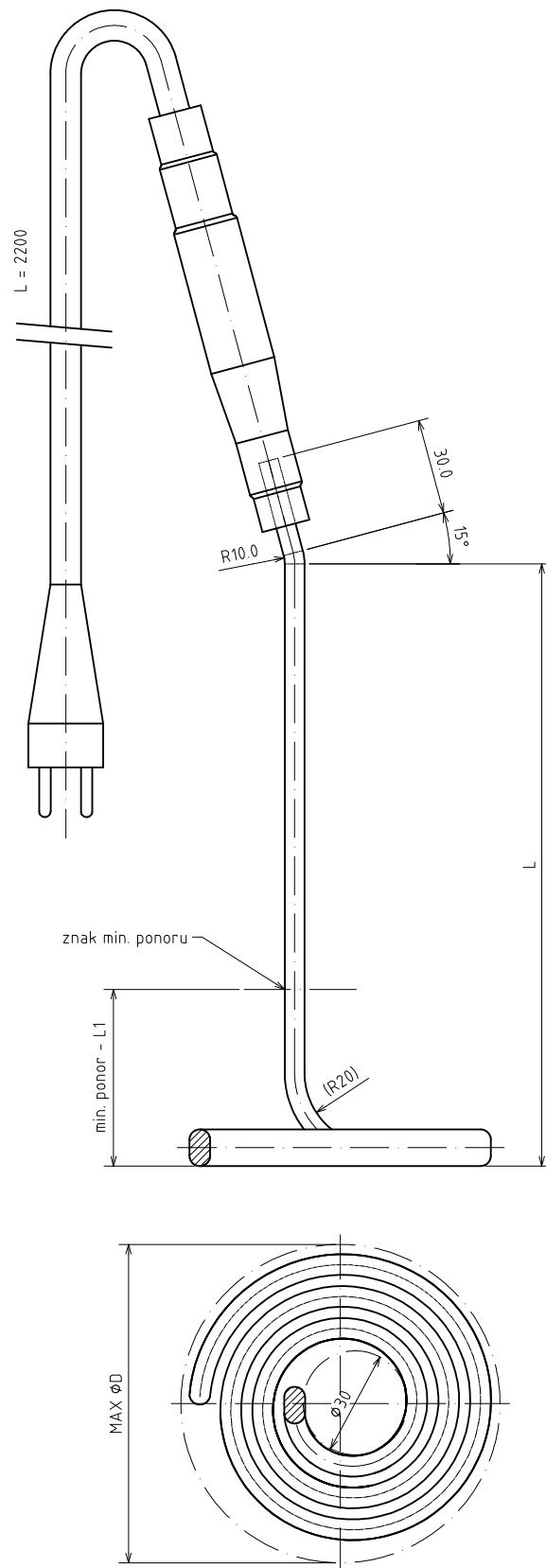
Typ 01155/



Typ 01155/

Topné těleso se dvěma topnými tyčemi k přímému ohřevu vody v pračkách a podobných zařízeních.

Typ 01163/

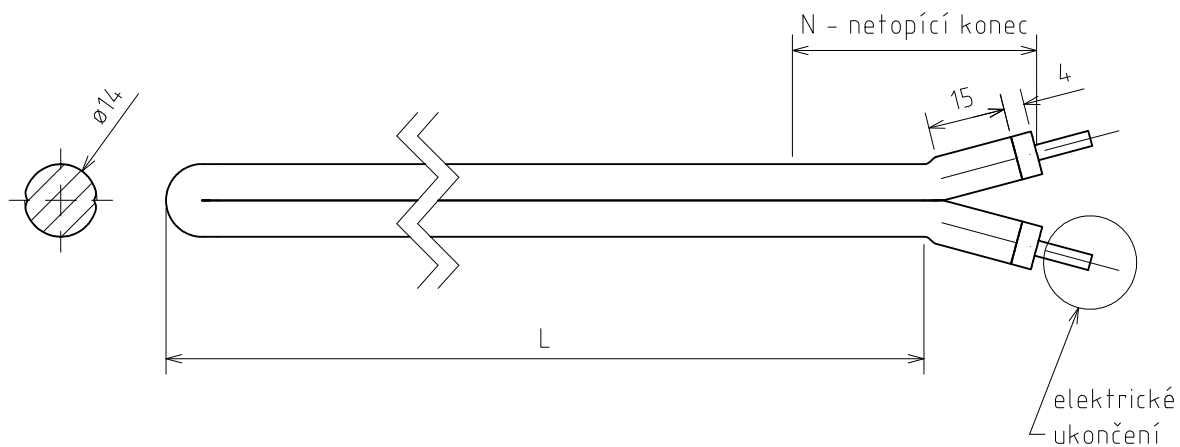


Typ 01163/

Topné těleso k ohřevu medu, kvasu a podobných látek s požadavkem na nízkou pracovní teplotu na povrchu topné tyče.

Typ 01163/ . . . 0 - Tabulka provedení						
Provedení	U [V]	P [W]	L / A	L1	ØD	zatížení W/cm ²
001	230	50	645/613	15	170	0,08
002	230	50	645/613	15	215	0,08
003	230	20	292/260	15	66	0,47
004	230	75	645/613	15	300	0,11
010	230	50	1000/968	30	215	0,08
011	230	60	1000/968	30	215	0,10
012	230	75	645/613	15	170	0,12
013	230	120	1000/968	30	215	0,19
015	230	50	645/613	15	290	0,07
016	230	20	120/88,5	30	65	0,39
017	230	30	250/218,5	30	85	0,19
018	230	75	645/613	15	260	0,11
019	230	30	300/268,5	30	80	0,18
020	230	75	255/223,5	30	85	0,40
022	230	100	900/868	40	130	0,40

Typ 01336/



Typ 01336/

Topné těleso k nepřímému ohřevu kapalin nebo k ohřevu forem.

Typ 01336/ . . . 0 - Tabulka provedení				
Provedení	U [V]	P [W]	L	N
001	115	400	140	40
002	230	1000	410	50
003	230	800	410	40
004	230	1200	500	40
005	230	500	240	40
006	230	700	350	40
007	400	1500	1460	40
008	400	3000	1170	50
009	230	800	235	40
010	230	800	250	50