

Fűtőelemek katalógusa

Folyadékok fűtéséhez

Az Elektron-ETTO s.r.o. gyártási programjának típusmérétei és teljesítmény-változatai

Az Elektron-ETTO s.r.o. csőfűtőtestek teljes választékát gyártja folyadékok közvetlen és közvetett fűtéséhez — az egyfázisú bojler fűtőelemektől a karimás háromfázisú ipari vízmelegítőkhöz át a speciális fűtőelemekig olajok, mosó- és mosogatógépek, méz és cefre fűtéséhez. A fűtőtestek gyártása az EN 60335-1 harmonizált szabványnak megfelelően történik. Ez a katalógus az aktuális gyártási program típusméréteit és szabványos teljesítmény-változatait tartalmazza — a fűtőtest egyedi paramétereit a vevő igényei szerint testre szabhatók.

Termékáttekintés

Fűtőelemek bojlerekben történő közvetlen vízfűtéshez

Típus 01122 • Típus 91573 • Típus 01694 • Típus 01855

Karimás fűtőelemek ipari vízmelegítőkhöz

Típus 01126 • Típus 01129 • Típus 01218

Fűtőelemek mosógépekhez, mosogatógépekhez és hasonló berendezésekhez

Típus 01038 • Típus 01155 • Típus 01201

Fűtőelemek olajok és tüzelőanyagok fűtéséhez

Típus 01006 • Típus 01016 • Típus 01020 • Típus 01117 • Típus 01248

Fűtőelemek speciális alkalmazásokhoz (méz, közvetett fűtés, formák)

Típus 01163 • Típus 05300 • Típus 01336

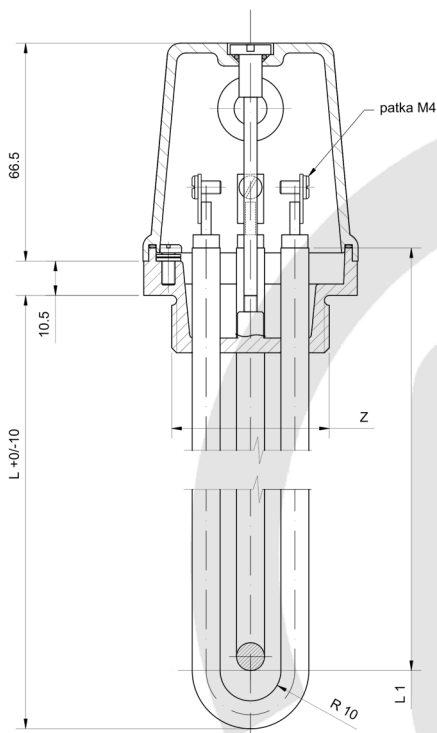
További rajzok

Típus 01001 • Típus 01002 • Típus 01004 • Típus 01010 • Típus 01040 • Típus 11031 • Típus 11120

Típus 01122/. . .

Bojlerekben, elektromos kazánokban és hasonló berendezésekben történő közvetlen vízfűtéshez tervezett fűtőelem. Üzemi nyomás 1,0 MPa. A fűtőelem három „U” alakú fűtőágból áll, amelyek OK 65 hatlapú fejben (sárgaréz karimák — keményforrasztott pálcák) vagy OK 60 fejben (rozsdamentes acél karimák — TIG hegesztett pálcák) vannak rögzítve, M48 × 2 vagy G 6/4" menettel. A karima IP 54 védettségű, 100 °C-ig vagy 140 °C-ig hőálló fedéllel van ellátva. A 6 kW-ig terjedő teljesítményfelvételű szabványos kivitel 230 V vagy 230/400 V feszültségre köthető. A 7,5 kW-os vagy nagyobb teljesítményfelvételű szabványos kivitel 400 V vagy 400/230 V feszültségre köthető.

A típuszámban a perjel utáni első számjegy a fűtőttest kivitelét határozza meg a menet, a fűtőágak és a karima anyaga tekintetében (lásd a táblázatot).



Kivitelek táblázata (01122/. . . 0 Típus)

Típusjelölés	W	V	fűtőhossz (mm)	raktáron
1122/0010	1,5 kW	230 V	270	Nem
1122/0011	1,5 kW	230 V	150	Igen
1122/4011	1,5 kW	230 V	150	Igen
1122/4012	1,5 kW	230 V	290	Nem
1122/0020	2 kW	230 V	178	Igen
1122/4020	2 kW	230 V	178	Igen
1122/4022	2 kW	230 V	340	Nem
1122/0030	2,4 kW	230 V	203	Igen
1122/4030	2,4 kW	230 V	203	Igen
1122/4032	2,4 kW	230 V	360	Nem
1122/0040	3 kW	230 V	240	Igen
1122/4040	3 kW	230 V	240	Igen
1122/4043	3 kW	230 V	390	Nem
1122/0050	4 kW	230 V	303	Igen
1122/4050	4 kW	230 V	303	Igen

1122/4052	4 kW	230 V	420	Nem
1122/0060	4,5 kW	230 V	333	Igen
1122/4060	4,5 kW	230 V	333	Igen
1122/4062	4,5 kW	230 V	500	Nem
1122/0065	5 kW	230 V	365	Nem
1122/0070	6 kW	230 V	428	Igen
1122/4070	6 kW	230 V	428	Igen
1122/4072	6 kW	230 V	520	Nem
1122/0080	7,5 kW	400 V	520	Igen
1122/4080	7,5 kW	400 V	520	Igen
1122/2082	7,5 kW	400 V	610	Nem
1122/4082	7,5 kW	400 V	610	Nem
1122/0090	9 kW	400 V	615	Igen
1122/4092	9 kW	400 V	650	Nem
1122/0100	10 kW	400 V	700	Nem
1122/0110	12 kW	400 V	800	Nem

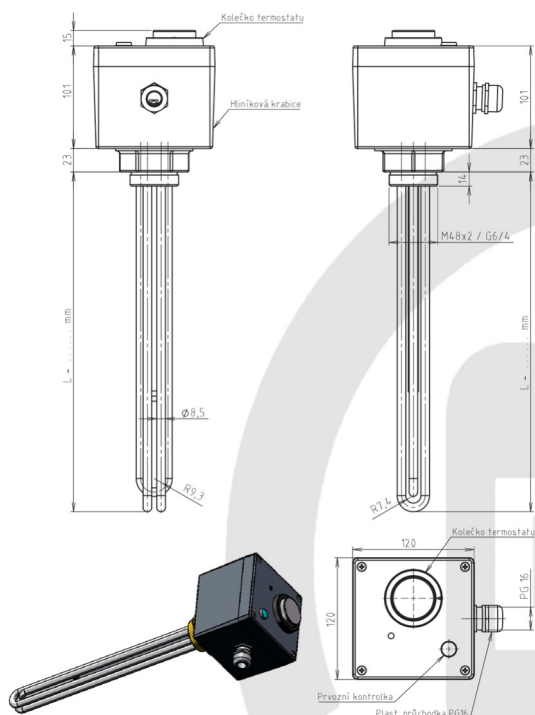
A fűtőtest kivitele — menet, fűtőágak és karima anyaga

Kivitel	menet	rudak anyaga	karima anyaga
0	M48 x 2	Réz - nikkelezett	sárgaréz
1	G 6/4"	Réz - nikkelezett	sárgaréz
2	M48 x 2	Réz	sárgaréz
3	G 6/4"	Réz	sárgaréz
4	M48 x 2	rozsdamentes acél	sárgaréz
5	G 6/4"	rozsdamentes acél	sárgaréz
6	M48 x 2	rozsdamentes acél	rozsdamentes acél
7	G 6/4"	rozsdamentes acél	rozsdamentes acél

Típus 91573/. . .

A fűtőelem víz és hasonló folyadékok közvetlen fűtésére szolgál elektromos vízmelegítőben, elektromos kazánokban és hasonló berendezésekben. Másodlagos hőforrásként is használatos napenergia-rendszerek és hőszivattyúk fűtési rendszerében. A fűtőelem fokozatmentes szabályozású termosztáttal és kézi visszaállítású biztonsági kapilláris kioldóval van felszerelve. Üzemi nyomás 1,0 MPa. A fűtőágak nikkelezett rézből vagy rozsdamentes acélból készülnek. A fej sárgarézből vagy rozsdamentes acélból készül, OK 60 hatlappal. DEMI vízzel vagy hasonló folyadékokkal működő berendezésekhez a fűtőelem Incoloy 800 anyagból készül. Alumínium burkolat IP 54 védelemmel.

A típuszámban a perjel utáni első számjegy a fűtőttest kivitelét határozza meg a menet, a fűtőágak és a karima anyaga tekintetében (lásd a táblázatot).



Kivitelek táblázata (91573/. . . 0 Típus)

Típusjelölés	W	V	fűtőhossz (mm)
91573/0010	1,5 kW	230 V	240
91573/0011	1,5 kW	230 V	240
91573/0020	2 kW	230 V	240
91573/0030	2,4 kW	230 V	240
91573/0040	3 kW	230 V	240
91573/0050	4 kW	230 V	305
91573/0060	4,5 kW	230 V	335
91573/0065	5 kW	230 V	365
91573/0070	6 kW	230 V	430
91573/0080	7,5 kW	400 V	520
91573/2082	7,5 kW	400 V	610
91573/0090	9 kW	400 V	615
91573/4092	9 kW	400 V	650
91573/0100	10 kW	400 V	700
91573/0110	12 kW	400 V	800

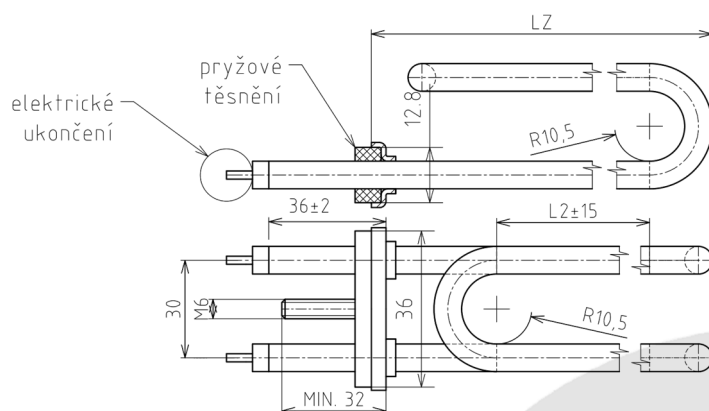
A fűtőttest kivitele — menet, fűtőágak és karima anyaga

Kivitel	menet	rudak anyaga	karima anyaga
0	M48 x 2	Cu nikkelezett	sárgaréz
1	G 6/4"	Cu nikkelezett	sárgaréz
2	M48 x 2	Cu	sárgaréz
3	G 6/4"	Cu	sárgaréz
4	M48 x 2	rozsdamentes acél	sárgaréz
5	G 6/4"	rozsdamentes acél	sárgaréz
6	M48 x 2	rozsdamentes acél	rozsdamentes acél
7	G 6/4"	rozsdamentes acél	rozsdamentes acél



Típus 01694/. . .

Egyfázisú fűtőelem bojlerekben történő közvetlen vízfűtéshez.

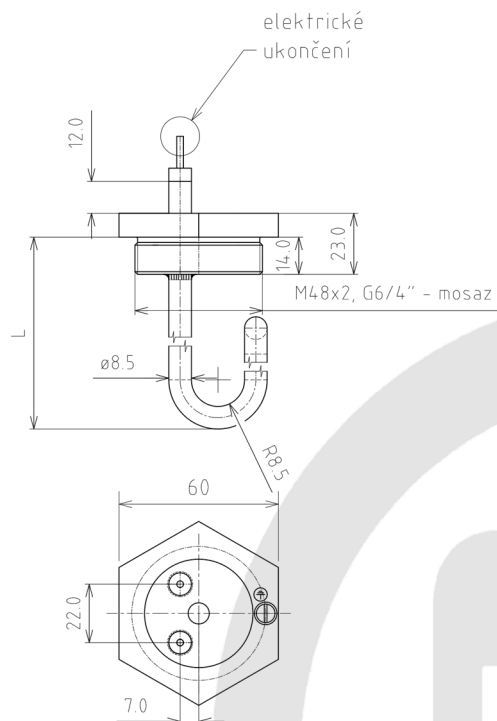


Kivitelek táblázata (01694/. . . 0 Típus)

Kivitel	U [V]	P [W]	Lz	L2	rudak anyaga
010	230	1000	215	114	Cu, nikkelezett
020	230	1350	210	90	Cu, nikkelezett
030	230	1600	300	190	Cu, nikkelezett
040	230	1750	270	175	Cu, nikkelezett
050	230	2400	375	275	Cu, nikkelezett
060	230	2000	375	170	Cu, nikkelezett
070	230	850	155	50	Cu, nikkelezett
080	120	1000	240	145	Cu, nikkelezett
011	230	1000	215	114	Cu
021	230	1350	210	90	Cu
031	230	1600	300	190	Cu
041	230	1750	270	175	Cu
051	230	2400	375	275	Cu
061	230	2000	375	170	Cu
071	230	850	155	50	Cu

Típus 01855/. . .

Egyfázisú fűtőelem bojlerekben történő közvetlen vízfűtéshez. Maximális üzemi nyomás 1 MPa. A fűtőrudak anyaga réz, nikkelezett réz vagy rozsdamentes acél a tartály köpenyének anyaga szerint.



Kivitelek táblázata (01855/. . . 0 Típus)

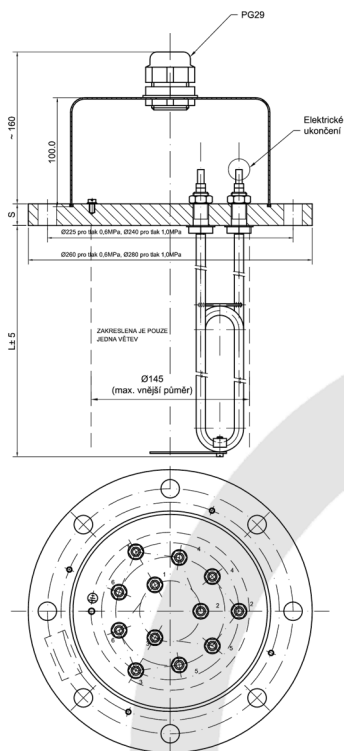
Kivitel	U [V]	P [W]	L	Z	rúd + felület	megj.
001	230	800	285	M48x2	Cu nikkelezett	U alakú rúd
002	230	1000	370	M48x2	Cu nikkelezett	U alakú rúd
003	230	1600	293	M48x2	Cu nikkelezett	
004	230	2000	353	M48x2	Cu nikkelezett	
005	230	2400	363	M48x2	Cu nikkelezett	
201	230	800	285	M48x2	Cu	U alakú rúd
202	230	1000	370	M48x2	Cu	U alakú rúd
203	230	1600	293	M48x2	Cu	
204	230	2000	353	M48x2	Cu	
205	230	2400	363	M48x2	Cu	
301	230	800	285	G 6/4"	Cu	U alakú rúd
302	230	1000	370	G 6/4"	Cu	U alakú rúd
303	230	1600	293	G 6/4"	Cu	
304	230	2000	353	G 6/4"	Cu	
305	230	2400	363	G 6/4"	Cu	
401	230	800	285	M48x2	rozsdam. acél	U alakú rúd
402	230	1000	370	M48x2	rozsdam. acél	U alakú rúd
403	230	1600	293	M48x2	rozsdam. acél	
404	230	2000	353	M48x2	rozsdam. acél	

405	230	2400	363	M48x2	rozsdam. acél	
501	230	800	285	G 6/4"	rozsdam. acél	U alakú rúd
502	230	1000	370	G 6/4"	rozsdam. acél	U alakú rúd
503	230	1600	293	G 6/4"	rozsdam. acél	
504	230	2000	353	G 6/4"	rozsdam. acél	
505	230	2400	363	G 6/4"	rozsdam. acél	



Típus 01126/...

Fűtőelem közvetlen vízfűtéshez 0,6 MPa-ig vagy 1 MPa-ig terjedő üzemi nyomáson. A fűtőrudak anyaga réz, nikkelezett réz vagy rozsdamentes acél a tartály köpenyének anyaga szerint. IP 42 védettség. Ellendarab a karimához lásd EN 1092-1.



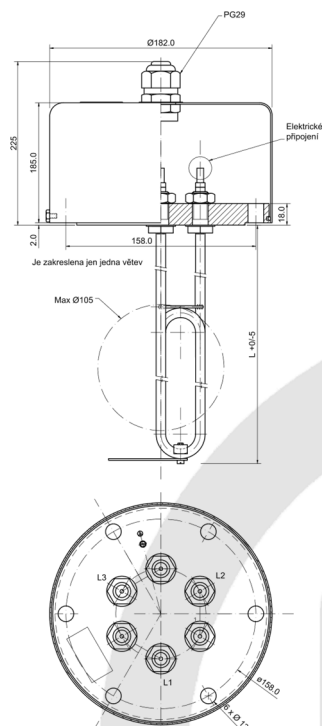
Kivitelek táblázata (01126/... 0 Típus)

Kivitel	U [V]	P [W]	L [mm]	ØD	ØD1	S	Jt [MPa]	csavarok száma és mérete	rudak anyaga
001	400V/230	15000	505	260	225	20	0,6	8ks M16x60 Fe/Ni	Cu/Ni
002	400V/230	18000	575	260	225	20	0,6	8ks M16x60 Fe/Ni	Cu/Ni
003	400V/230	24000	735	260	225	20	0,6	8ks M16x60 Fe/Ni	Cu/Ni
004	400V/230	30000	870	260	225	20	0,6	8ks M16x60 Fe/Ni	Cu/Ni
0021	400V/230	18000	575	260	225	20	0,6	8ks M16x60 Fe/Ni	Cu - kez. nélk.
0031	400V/230	24000	735	260	225	20	0,6	8ks M16x60 Fe/Ni	Cu - kez. nélk.
2010	400V/230	15000	505	280	240	24	1,0	8ks M20x80 Fe/Ni	Cu/Ni

2011	400V/230	15000	505	280	240	24	1,0	8ks M20x80 Fe/Ni	Cu - kez. nélk.
2020	400V/230	18000	575	280	240	24	1,0	8ks M20x80 Fe/Ni	Cu/Ni
2030	400V/230	24000	735	280	240	24	1,0	8ks M20x80 Fe/Ni	Cu/Ni
2040	400V/230	30000	870	280	240	24	1,0	8ks M20x80 Fe/Ni	Cu/Ni
2041	400V/230	30000	870	280	240	24	1,0	8ks M20x80 Fe/Ni	Cu - kez. nélk.
2042	400V/230	30000	870	260	225	20	0,6	8ks M16x60 Fe/Ni	Cu - kez. nélk.
2050	400V/230	24000	735	280	240	24	1,0	8ks M20x80 Fe/Ni	Cu - kez. nélk.
501	400V/230	15000	505	260	225	20	0,6	8ks M16x60 Fe/Ni	17350
502	400V/230	18000	575	260	225	20	0,6	8ks M16x60 Fe/Ni	17350
503	400V/230	24000	735	260	225	20	0,6	8ks M16x60 Fe/Ni	17350
504	400V/230	30000	870	260	225	20	0,6	8ks M16x60 Fe/Ni	17350
7010	400V/230	15000	505	280	240	24	1,0	8ks M20x80 Fe/Ni	17350
7020	400V/230	18000	575	280	240	24	1,0	8ks M20x80 Fe/Ni	17350
7030	400V/230	24000	870	280	240	24	1,0	8ks M20x80 Fe/Ni	17350
7040	400V/230	30000	735	280	240	24	1,0	8ks M20x80 Fe/Ni	17350

Típus 01129/. . .

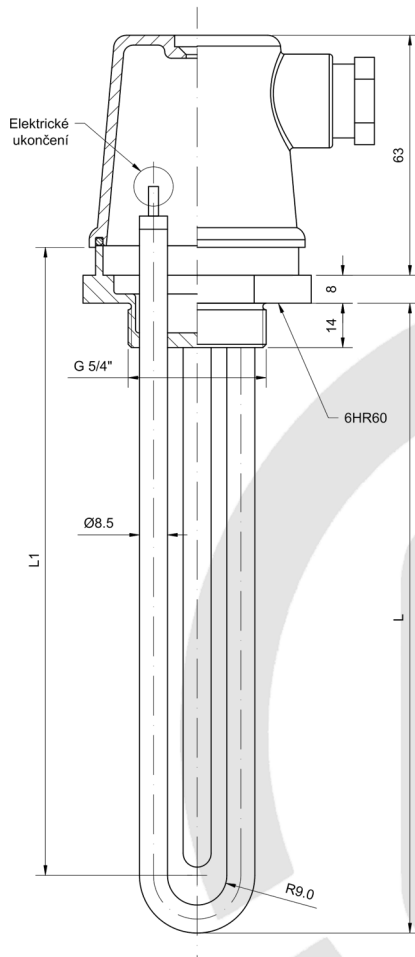
Fűtőelem közvetlen vízfűtéshez 1 MPa-ig terjedő üzemi nyomáson. A fűtőrudak anyaga réz, nikkelt réz vagy rozsdamentes acél a tartály köpenyének anyaga szerint. IP 42 védettség.


Kivitelek táblázata (01129/. . . 0 Típus)

Kivitel	U [V]	P [W]	L [mm]	rudak anyaga
001	400	7500	505	Cu/Ni
002	400	9000	505	Cu/Ni
003	400	12000	705	Cu/Ni
004	400	15000	805	Cu/Ni
501	400	7500	505	17350
502	400	9000	505	17350
503	400	12000	705	17350
504	400	15000	805	17350
505	500	15000	860	17350

Típus 01218/...

Háromfázisú fűtőelem G 5/4" menettel folyadékok közvetlen fűtéséhez. Maximális üzemi nyomás 1 MPa. A fűtőrudak anyaga réz, nikkelezett réz vagy rozsdamentes acél a tartály köpenyének anyaga és a folyadék specifikációja szerint. IP 54 védettség.

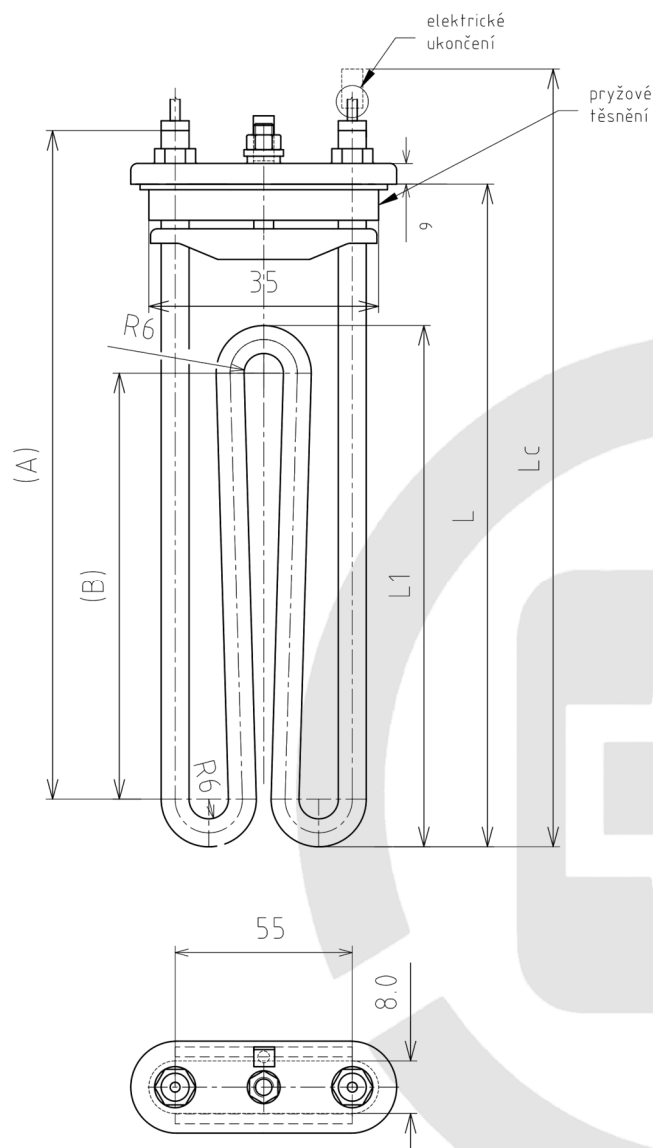


Kivitelek táblázata (01218/... 0 Típus)

Kivitel	U [V]	P [W]	L [mm]	rúd anyaga
001	230	3000	250	17 350
005	230	2400	205	Cu
006	230	3000	250	Cu
010	230/400V	4500	360	17 350
011	230/400V	6000	430	Cu

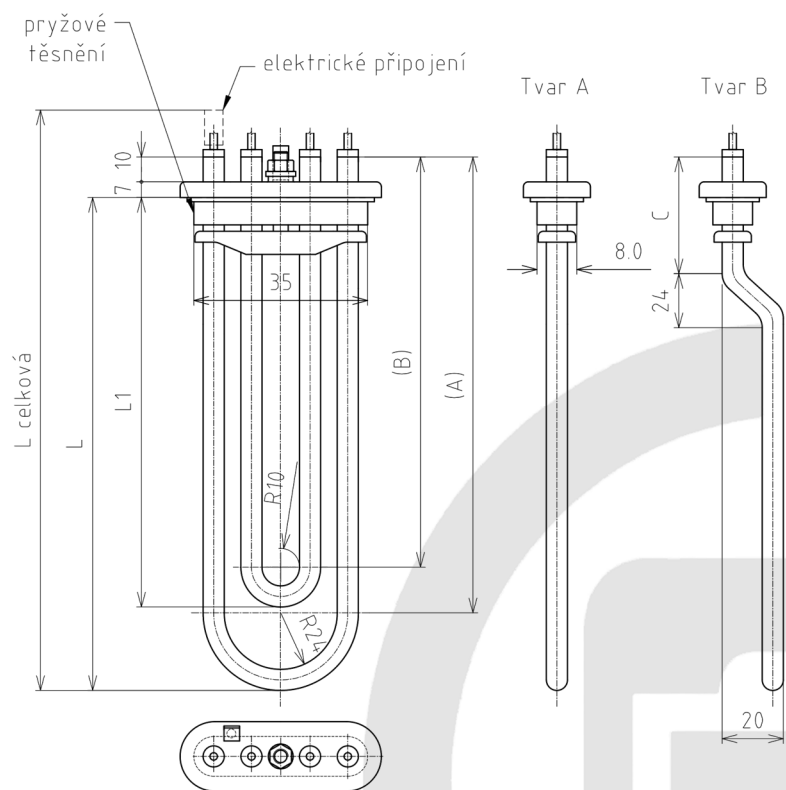
Típus 01038/...

Fűtőelem mosógépekben és hasonló berendezésekben történő közvetlen vízfűtéshez.



Típus 01155/...

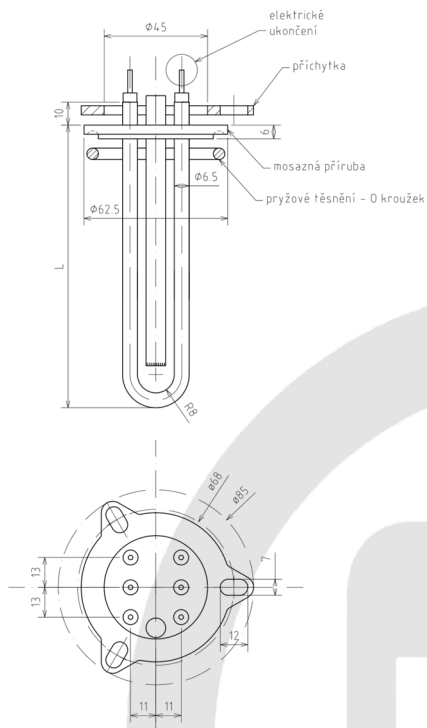
Két fűtőrúddal ellátott fűtőelem mosógépekben és hasonló berendezésekben történő közvetlen vízfűtéshez.



Típus 01201/. . .

Fűtőelem mosogatógépekben történő közvetlen vízfűtéshez.

A 0010-es kivitel azonnali eladásra rendelkezésre áll a raktárkészletből.

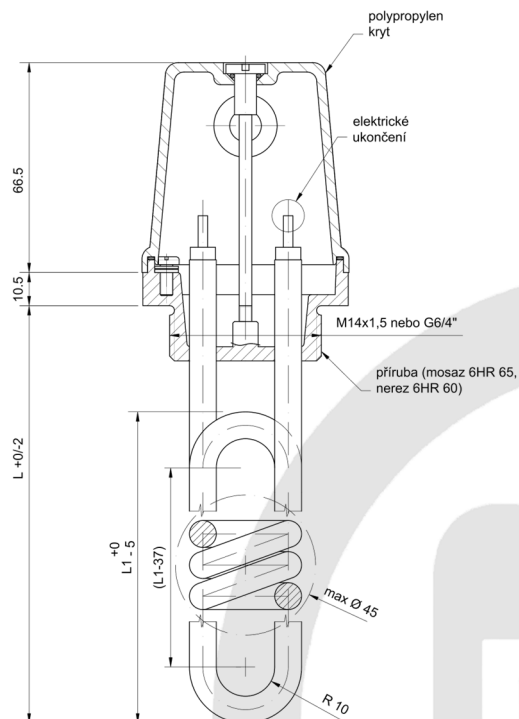


Kivitelek táblázata (01201/. . . 0 Típus)

Kivitel	U [V]	P [W]	L	érezékelő hüvely	Ø rúd	megjegyzés
0010	230	3x2000	326	ne	6,5	
0011	230	3x2000	326	ne	8,5	
0020	230	3x1333	326	ne	6,5	
0030	400	3x3000	440	ne	6,5	
0040	230	3x1333	326	ano	6,5	
0050	230	3x2000	326	ano	6,5	
0090	230	3x4000	600	ano	8,5	
0012	230	3x2000	326	ne	6,5	
0014	230	3x2000	440	ne	8,5	
0013	230	3x2000	326	ne	8,5	Y kapcsolás

Típus 01006/. . .

Egyfázisú fűtőelem olajok vagy hasonló folyadékok közvetlen fűtéséhez. A fűtőrúd fajlagos terhelését (W/cm^2) az olaj specifikációja alapján úgy választjuk meg, hogy ne következzen be karbonizáció. IP 54 védettség. Üzemi nyomás 0,6 MPa-ig. A burkolat 100 °C-ig vagy 140 °C-ig hőálló.

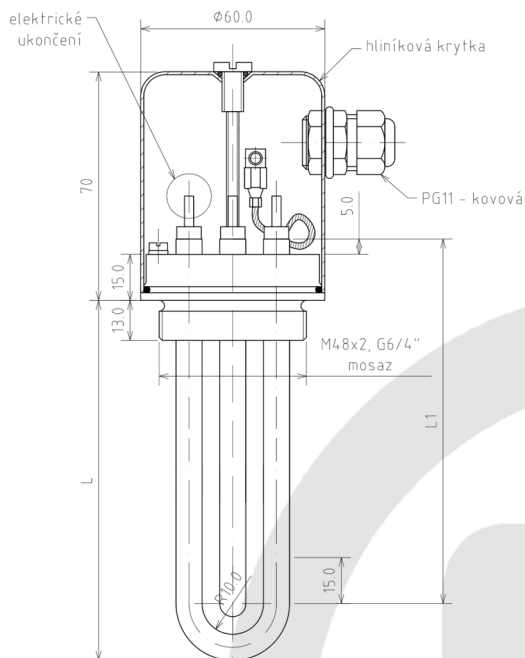


Kivitelek táblázata (01006/. . . 0 Típus)

Kivitel	U [V]	P [W]	L [mm]	Z
001	230	2000	640	M48x2
002	230	1500	355	M48x2
003	230	500	180	M48x2
004	230	500	380	M48x2
005	22,8	160	190	M48x2
006	45,6	320	190	M48x2
007	230	2000	550	M48x2
011	230	500	300	M48x2
012	230	750	450	M48x2
013	500	2000	300	G1 1/2"
014	230	1000	580	M48x2
015	230	500	150	M48x2
017	400	1800	598	M48x2
018	230	1250	680	M48x2
019	24	300	250	G1 1/2"
020	24	300	250	M48x2
022	250	1000	580	M48x2
023	230	800	180	G1 1/2"
024	230	1000	580	G1 1/2"

Típus 01016/. . .

Fűtőelem folyadékok közvetlen fűtéséhez alumínium burkolattal a fokozott mechanikai és termikus ellenállás érdekében. IP 54 védettség. Maximális üzemi nyomás 1 MPa. A karima OK 50 hatlappal van ellátva.

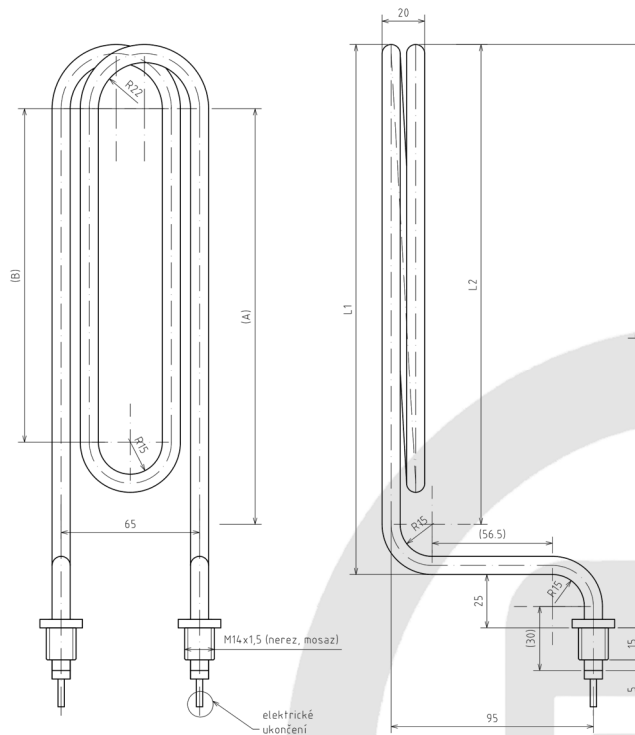


Kivitelek táblázata (01016/. . . 0 Típus)

Kivitel	U [V]	P [W]	L	L1	Z	rúd anyaga
101	400V/230	9000	800	801,5	M48x2	Cu
001	230/400V	4500	1000	1001,5	G1 1/2"	AISI 316L
002	230/400V	4500	945	944,5	G1 1/2"	AISI 321
003	230/400V	4000	345	346,5	M48x2	Cu
004	230/400V	3000	390	391,5	G1 1/2"	AISI 316L
005	230/400V	3000	425	426,5	G1 1/2"	AISI 321
006	230/400V	3000	425	426,5	G1 1/2"	Incoloy 800
007	230/400V	2800	390	391,5	G1 1/2"	AISI 321
008	230/400V	2800	390	391,5	G1 1/2"	Incoloy 800
009	230/400V	3000	800	801,5	M48x2	AISI 304
0010	230/400V	6000	440	441,5	G1 1/2"	AISI 321
011	230/400V	3500	450	451,5	M48x2	AISI 321
012	230/400V	3000	315	316,5	G1 1/2"	AISI 316L
013	230/400V	3000	230	231,5	G1 1/2"	AISI 316L
014	230/400V	9000	620	621,5	G1 1/2"	AISI 316L
015	400V/230	4000	1240	1241,5	G1 1/2"	AISI 321
016	230/400V	2000	895	896,5	M48x2	AISI 321
017	230/400V	2667	985	986,5	M48x2	AISI 321
018	230/400V	1500	270	271,5	G1 1/2"	AISI 304
020	400V/230	4500	1150	1146,5	G1 1/2"	AISI 304

Típus 01020/. . .

A tartály alján elhelyezett fűtőelem folyadékok közvetlen fűtéséhez (olaj olajsütőkben, gőzfejlesztők stb.).

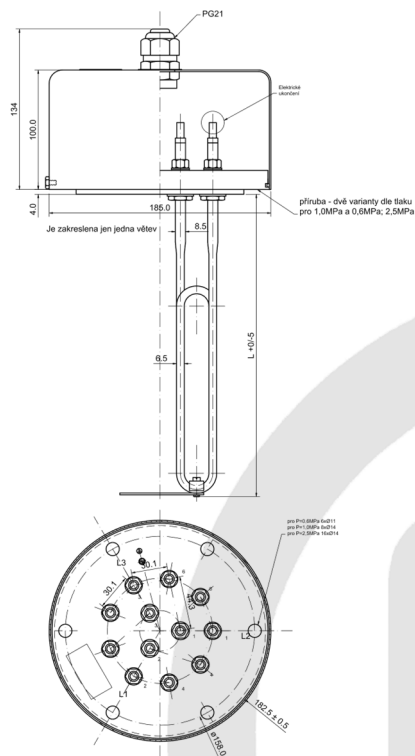


Kivitelek táblázata (01020/. . . 0 Típus)

Kivitel	U [V]	P [W]	L	L1/A	L2/B	rudak anyaga
000	230	2000	360	335/281	310/256	Incoloy 800
001	230	3000	440	415/361	390/336	Incoloy 800
002	230	3000	600	575/521	550/496	Incoloy 800
003	230	2000	430	390/343	375/333	AISI 304
004	230	2000	430	375/328	360/318	AISI 321
005	230	1000	430	375/328	360/318	AISI 321

Típus 01248/. . .

Háromfázisú fűtőelem olajok vagy hasonló folyadékok közvetlen fűtéséhez. A fűtőrúd fajlagos terhelését (W/cm^2) az olaj specifikációja (pl. SAE) alapján úgy választjuk meg, hogy ne következzen be karbonizáció. IP 42 védettség. Üzemi nyomás a karima szerint 0,6 MPa-ig, 1 MPa-ig vagy 2,5 MPa-ig.

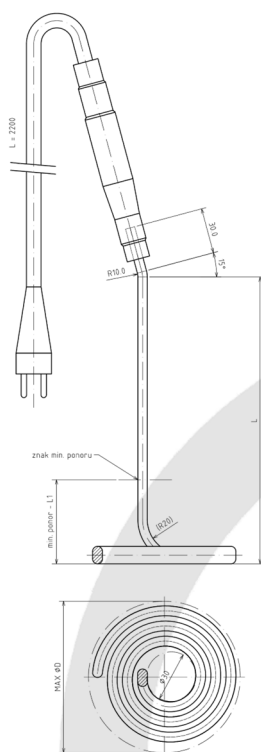


Kivitelek táblázata (01248/. . . 0 Típus)

Kivitel	U [V]	P [W]	L [mm]	Jt [MPa]	p [W/cm^2]	megjegyzés	furatok száma
001	400V/230	2500	400	0,6	0,96		6x Ø11
002	400V/230	3500	400	0,6	1,35		6x Ø11
003	400V/230	5500	800	0,6	1,0		6x Ø11
004	400V/230	4000	600	0,6	0,98		6x Ø11
005	400V/230	12000	1250	0,6	1,34		6x Ø11
006	400V/230	10000	950	0,6	1,86		6x Ø11
007	400V/230	7500	400	0,6	3,0		6x Ø11
008	400V/230	15000	800	0,6	2,8		6x Ø11
009	400V/230	6000	700	0,6	1,24		6x Ø11
010	400V/230	2660	400	0,6	1,02		6x Ø11
012	400V/230	3500	520	0,6	1,0		6x Ø11
013	400V/230	30000	1250	0,6	3,4	karima és burkolat rozsdamentes acél	6x Ø11
014	3 x 500	6000	700	1,0	1,24		8x Ø14

Típus 01163/. . .

Fűtőelem méz, cefre és hasonló anyagok fűtéséhez, ahol követelmény a fűtőrúd felületén lévő alacsony munkahőmérséklet.

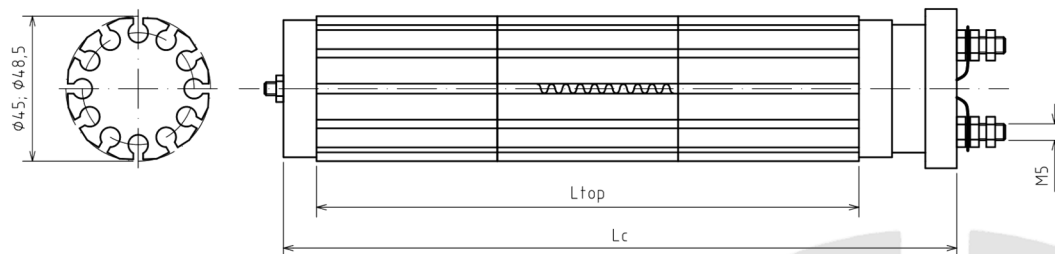


Kivitelek táblázata (01163/. . . 0 Típus)

Kivitel	U [V]	P [W]	L / A	L1	ØD	p [W/cm ²]
001	230	50	645/613	15	170	0,08
002	230	50	645/613	15	215	0,08
003	230	20	292/260	15	66	0,47
004	230	75	645/613	15	300	0,11
010	230	50	1000/968	30	215	0,08
011	230	60	1000/968	30	215	0,10
012	230	75	645/613	15	170	0,12
013	230	120	1000/968	30	215	0,19
015	230	50	645/613	15	290	0,07
016	230	20	120/88,5	30	65	0,39
017	230	30	250/218,5	30	85	0,19
018	230	75	645/613	15	260	0,11
019	230	30	300/268,5	30	80	0,18
020	230	75	255/223,5	30	85	0,40
022	230	100	900/868	40	130	0,40

Típus 05300/. . .

Kerámia fűtőelem folyadékok közvetett fűtéséhez bojlerekben, galvánfürdőkben stb. Egyfázisú vagy háromfázisú kivitelben készül a fűtőelem teljesítményfelvétele szerint. Általában vízszintesen helyezik el fém, üveg vagy porcelán csőbe a fűtendő folyadék típusa szerint. Az ábrán feltüntetett átmérőktől eltérőek is lehetségesek.



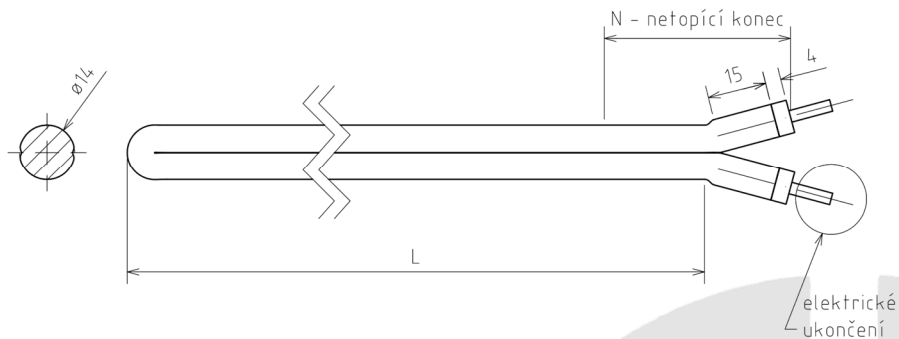
Kivitelek táblázata (05300/. . . 0 Típus)

Kivitel	U [V]	P [W]	D	L _{top}	L _c
001	230	7000	48,5	850	900
002	400	3000	48,5	550	600
003	400	4000	48,5	850	900
005	400/230V	5000	48,5	2155	2270
006	230	6000	48,5	907	960
007	400/230V	7500	48,5	1930	1980
008	400/230V	7000	48,5	910	960
010	230	2400	48	300	350
012	400	6000	45	880	930
015	230	2000	48	300	350
017	230	2200	48	250	300
019	230	3300	48,5	570	620
026	230	3000	45	440	495
027	230	1700	45	550	600
028	400	4000	45	880	930
032	230	2600	48,5	453	505
033	230	4000	48,5	740	790
034	230	2000	48,5	400	450
035	2x230	2x1000	48,5	283	320
040	230	1000	48	200	250
036	400	7000	48,5	910	960
037	400	6000	48,5	910	960
038	230	2000	48,5	1080	1185
041	230	1600	45	330	380
047	230	3000	48,5	510	560
042	230	1500	48,5	340	390
043	230	6000	48,5	625	675
044	400	7500	48,5	1420	1470

046	230	2000	48,5	1077	1130
048	230	3000	48,5	625	675
049	230	2000	48,5	625	675
050	230	1750	48,5	560	520
051	230	2600	45	385	435
054	400/230V	5500	45	825	875
055	230	7500	48,5	1360	1410
058	230	2200	45	440	490
061	230	3300	48,5	680	730
064	230	800	48	250	300
065	230	3000	48	650	700
066	230	1000	48	150	200
067	150	1250	48	250	300
068	400	4000	48	6000	650
069	230	3300	48,5	623	683
070	230/400V	5000	48,5	850	900
071	230/400V	3000	48,5	510	560
072	230/400V	3600	46	810	860

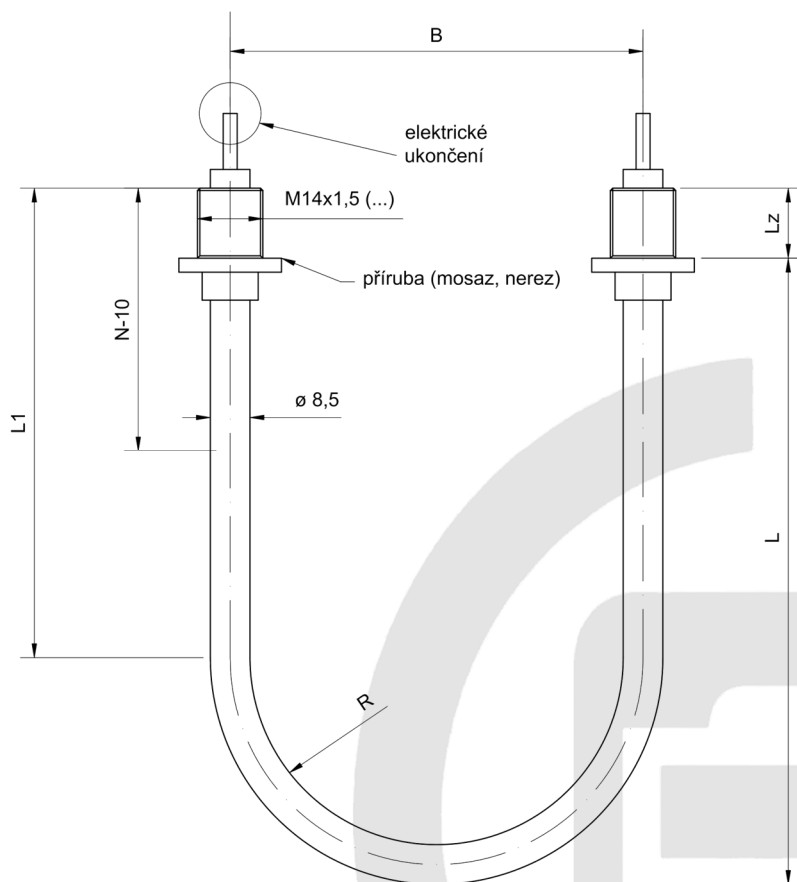
Típus 01336/. . .

Fűtőelem folyadékok közvetett fűtéséhez vagy szerszámok fűtéséhez.

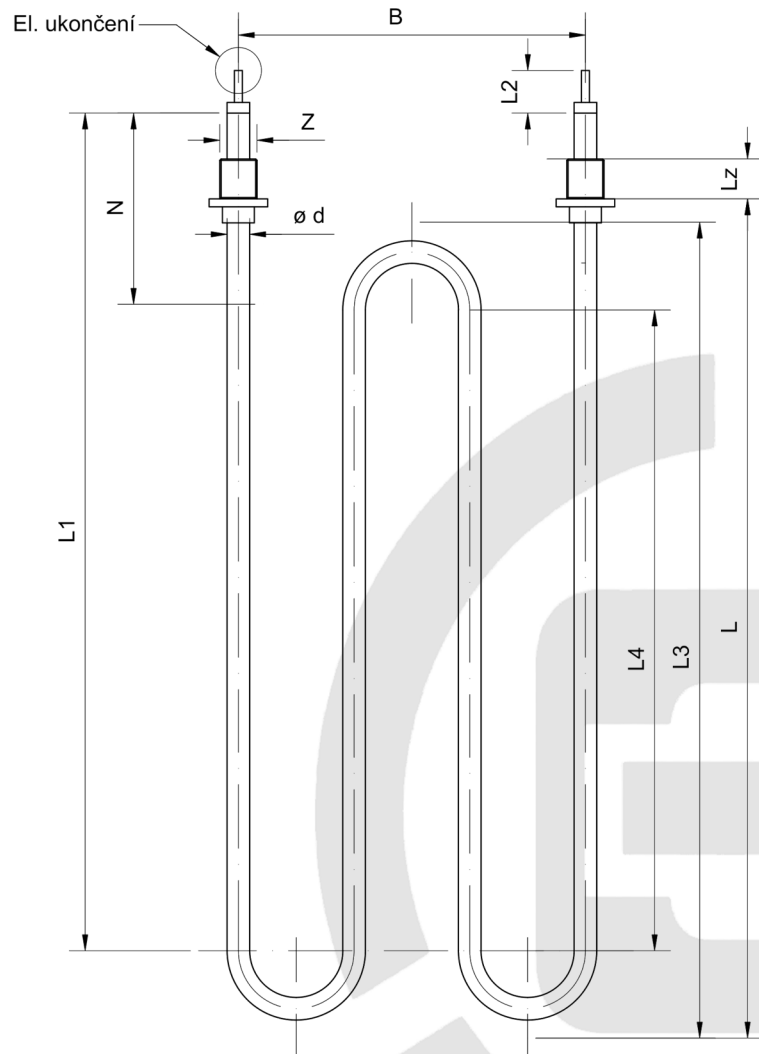


Kivitelek táblázata (01336/. . . 0 Típus)

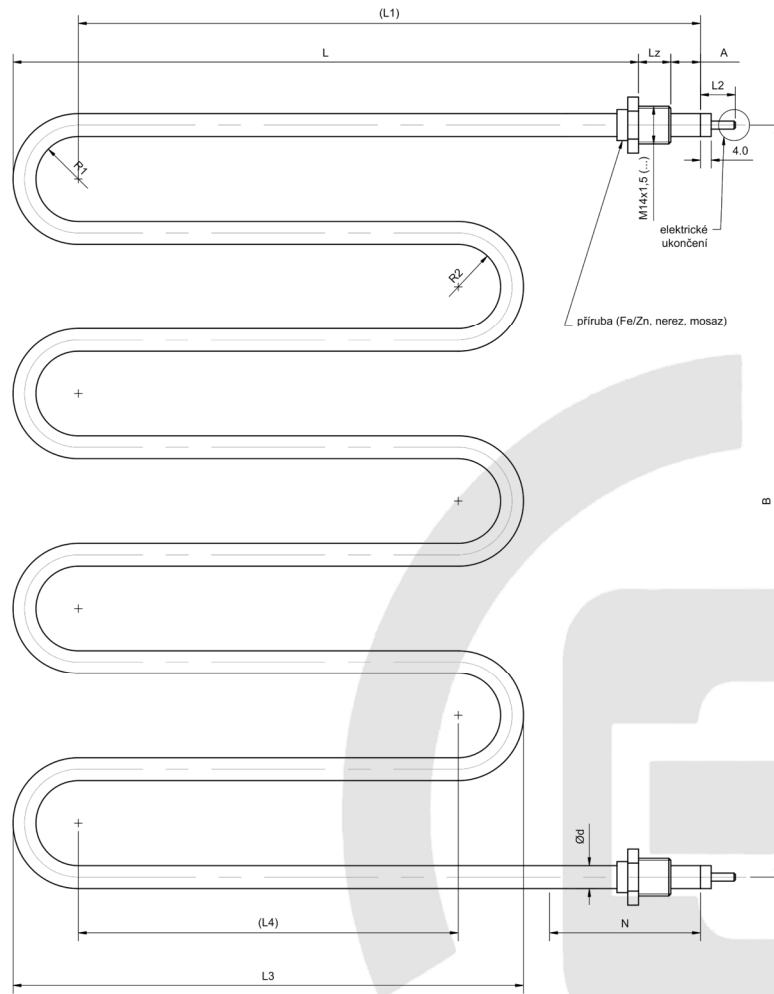
Kivitel	U [V]	P [W]	L	N
001	115	400	140	40
002	230	1000	410	50
003	230	800	410	40
004	230	1200	500	40
005	230	500	240	40
006	230	700	350	40
007	400	1500	1460	40
008	400	3000	1170	50
009	230	800	235	40
010	230	800	250	50

Típus 01001/...

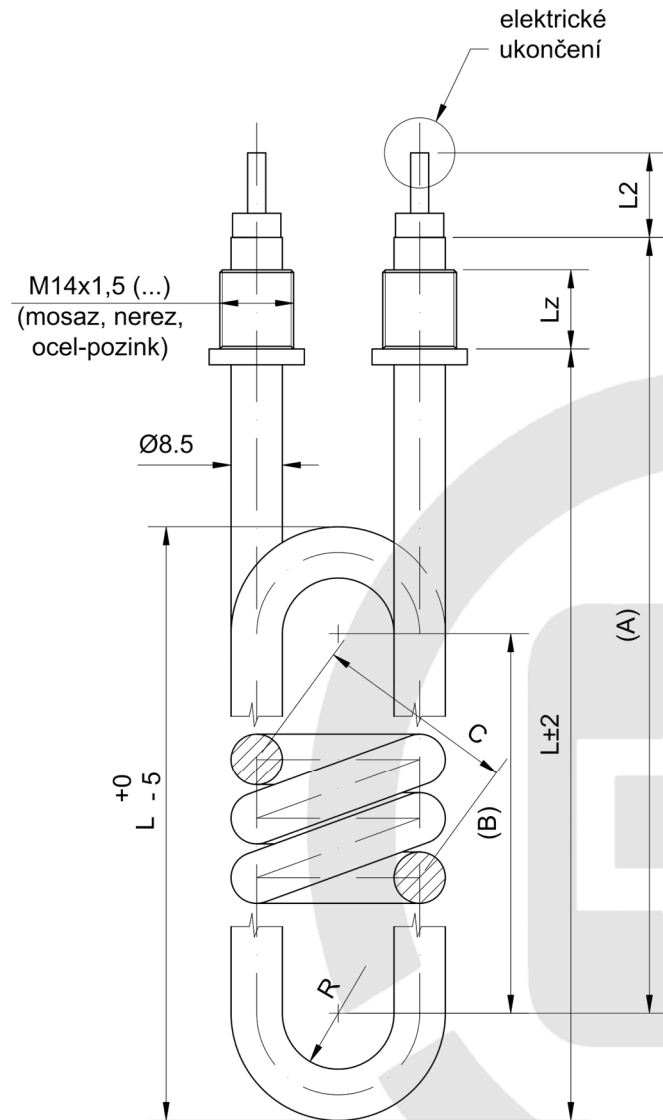
Típus 01002/...

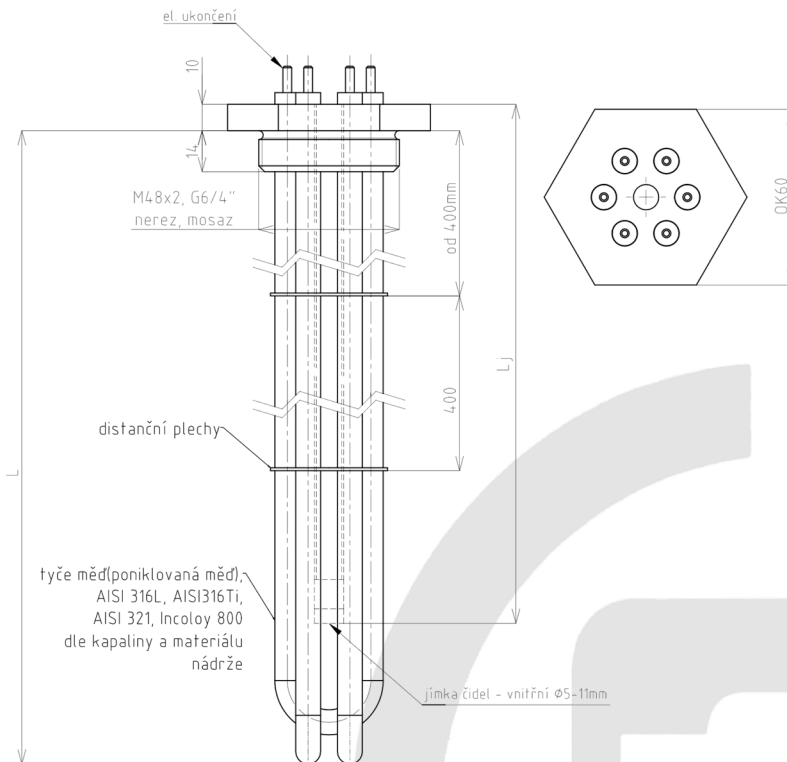


Típus 01004/...



Típus 01010/...



Típus 11031/...

Típus 11120/...

