

## Katalog topných těles

### Pro ohřev plyných a kapalných látek

Typové rozměry a výkonové varianty z výrobního programu Elektron-ETTO s.r.o.

Elektron-ETTO s.r.o. vyrábí ucelenou řadu trubkových topných těles určených k ohřevu plyných látek (zejména vzduchu) i pro specifické aplikace jako jsou varné desky, akumulční kamna, infrasálavé soustavy a nepřímý ohřev kapalin či forem. Tělesa jsou vyráběna v souladu s harmonizovanou normou EN 60335-1. Tento katalog uvádí typové rozměry a standardní výkonové varianty z aktuálního výrobního programu — vlastní parametry topného tělesa lze dle požadavku zákazníka individuálně upravit.

### Přehled produktů

#### Topná tělesa pro varné a přehřívací desky

Typ 01011 • Typ 01012

#### Topná tělesa do akumulčních kamen

Typ 01253 • Typ 01341

#### Topná tělesa pro ohřev plyných látek (vzduchu)

Typ 01000 • Typ 01001 • Typ 01002 • Typ 01003 • Typ 01004 • Typ 01010 • Typ 01024 • Typ 01040 • Typ 01045 • Typ 01058 • Typ 01136 • Typ 01182 • Typ 01290 • Typ 01474

#### Topná tělesa pro nepřímý ohřev kapalin a forem

Typ 01336

#### Topná tělesa pro infračervený ohřev

Typ 01508

#### Topná spirála v keramických korálcích

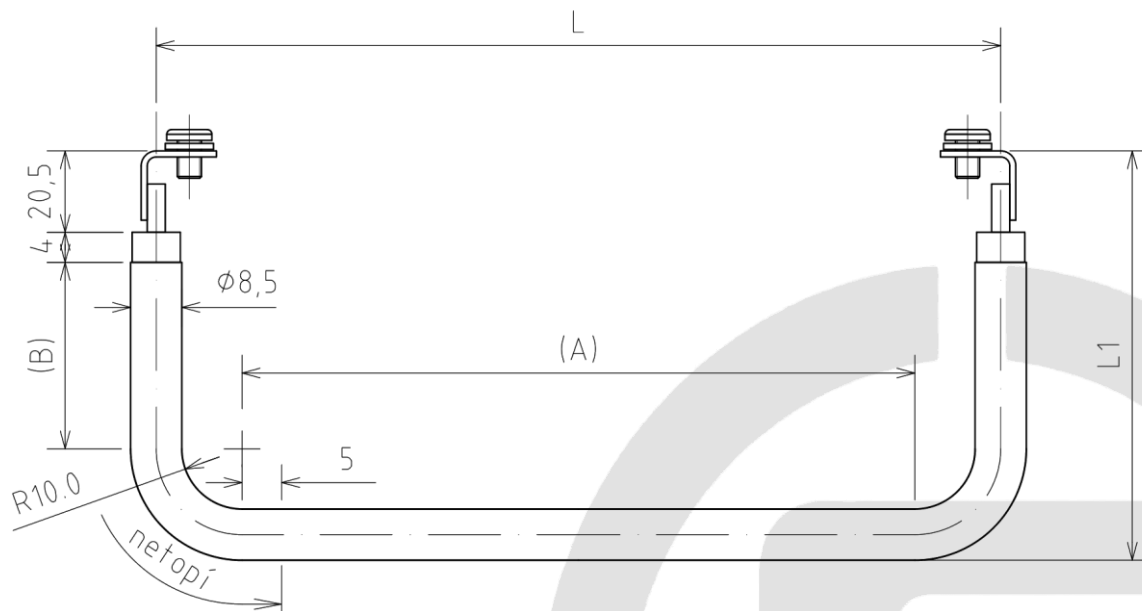
Typ 08004



**Typ 01011/...**

Topné těleso k ohřevu varných a přihřívacích desek.

Provedení 001 je k dispozici k okamžitému prodeji ze skladových zásob.

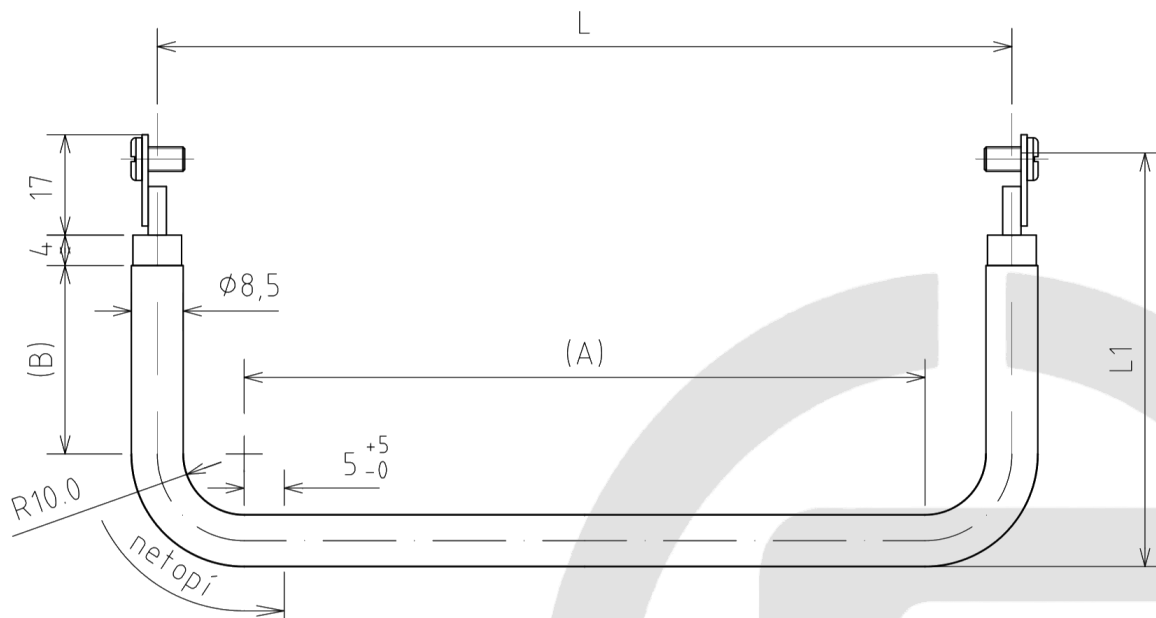

**Tabulka provedení (Typ 01011/... 0)**

Provedení	U [V]	P [W]	L	A	L1	B
001	115	410	265	236,5	66	23
002	115	660	274	245,5	66	23

### Typ 01012/...

Topné těleso k ohřevu varných a přihřívacích desek.

Provedení 001 je k dispozici k okamžitému prodeji ze skladových zásob.

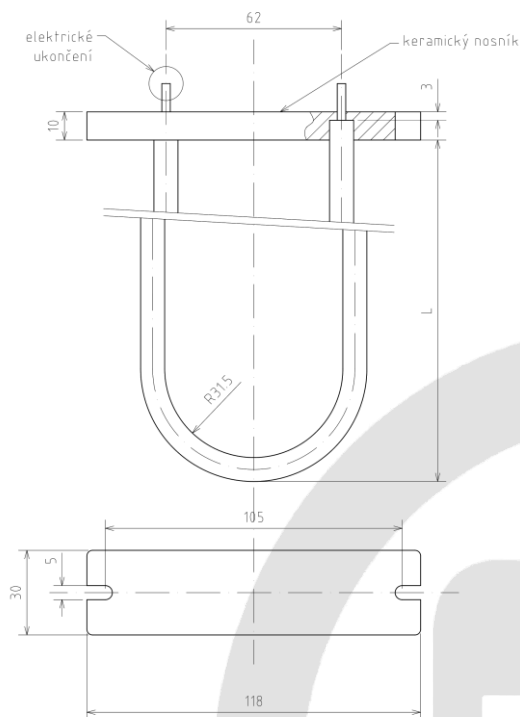


Tabulka provedení (Typ 01012/... 0)

Provedení	U [V]	P [W]	L	A	L1	B
001	230	666	562 ±1	533,5	60 <sup>+0</sup> / <sub>-2</sub>	20,5
002	230	666	466,5 ±1	438	76	36,5

## Typ 01253/...

Topné těleso do akumulčních kamen.

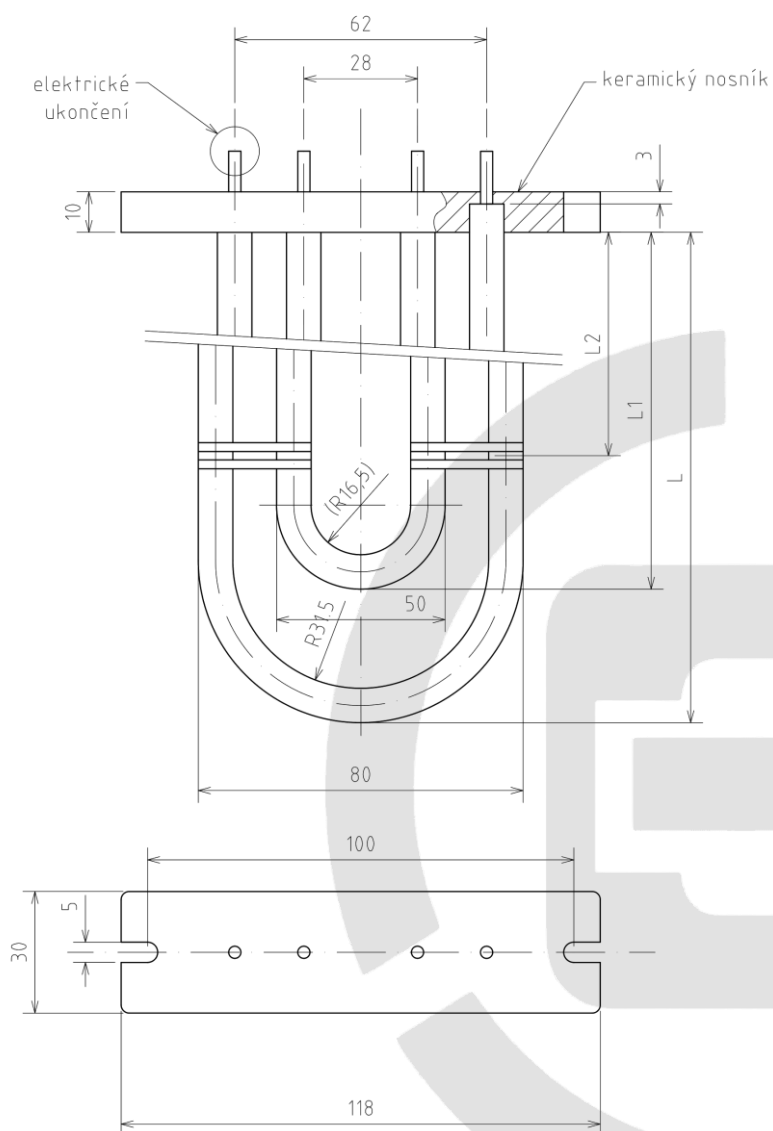


Tabulka provedení (Typ 01253/... 0)

Provedení	U [V]	P [W]	L
001	230	750	760
002	230	833	760
003	230	1000	1010
004	230	1333	1010
005	230	666	510
006	230	1000	760
007	230	1000	635
008	230	1250	1010
009	230	500	500

### Typ 01341/. . .

Topné těleso do akumulčních kamen.

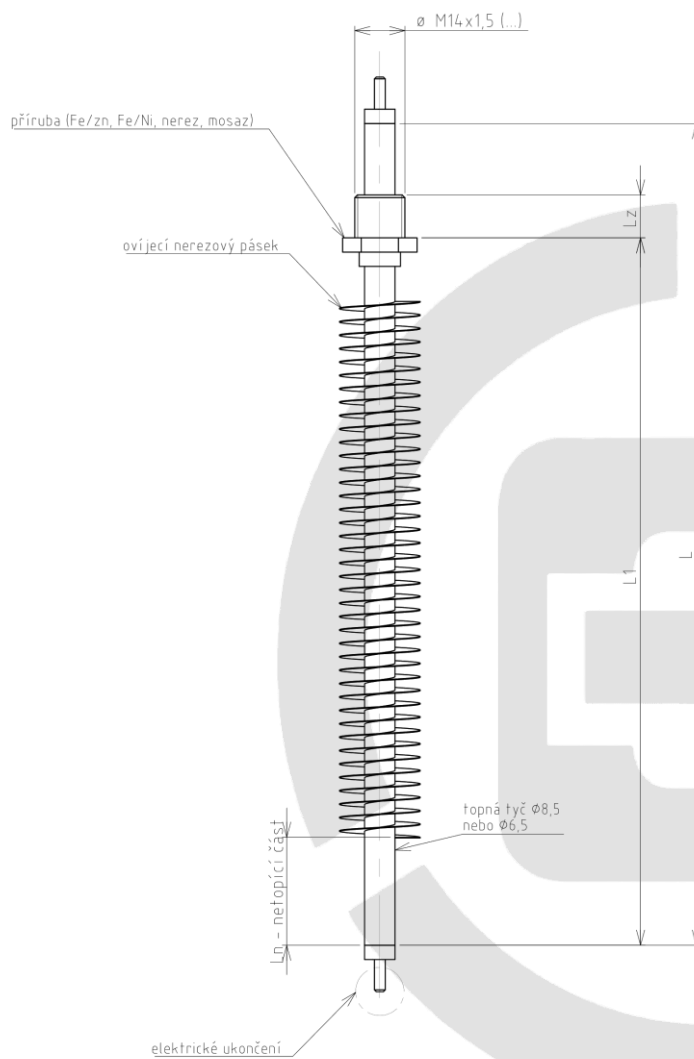


Tabulka provedení (Typ 01341/. . . 0)

Provedení	U [V]	P [W]	L	L1	L2
001	230	1333	760	700	660
002	230	666	400	340	300
003	230	1666	1010	950	660

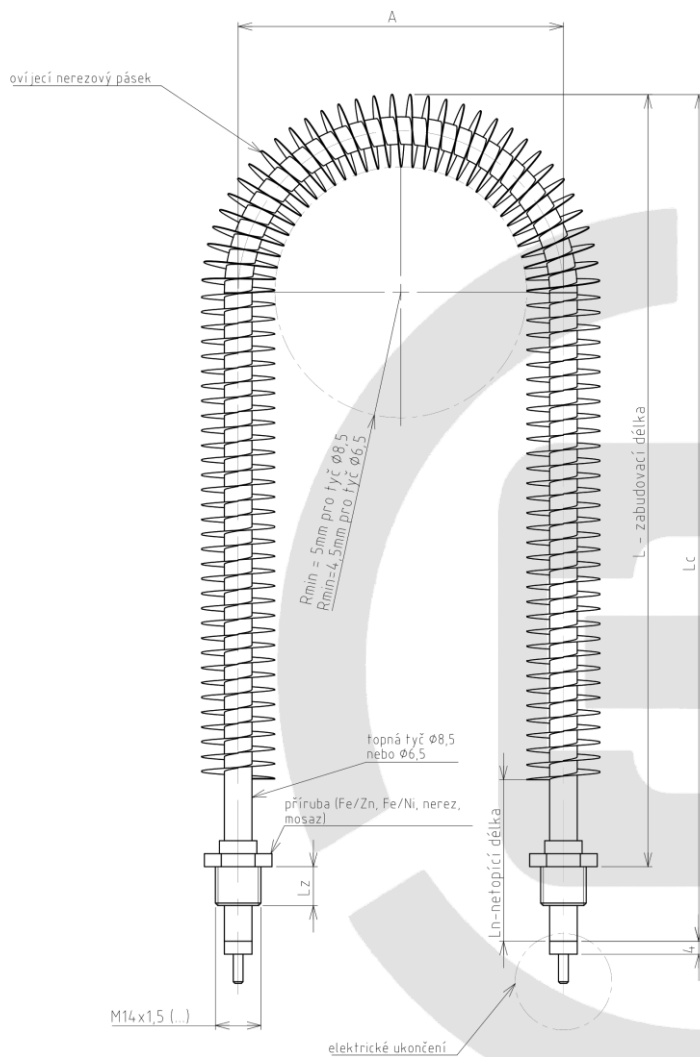
**Typ 01000/...**

Topné těleso k ohřevu plyných látek (nejčastěji vzduchu). Varianta s ovinutým nerezovým páskem zvyšuje plochu přestupu tepla do okolí a tím životnost tělesa, popřípadě umožňuje navýšení výkonu tělesa. Ideální směr proudění vzduchu je kolmo na ovinutou topnou tyč.



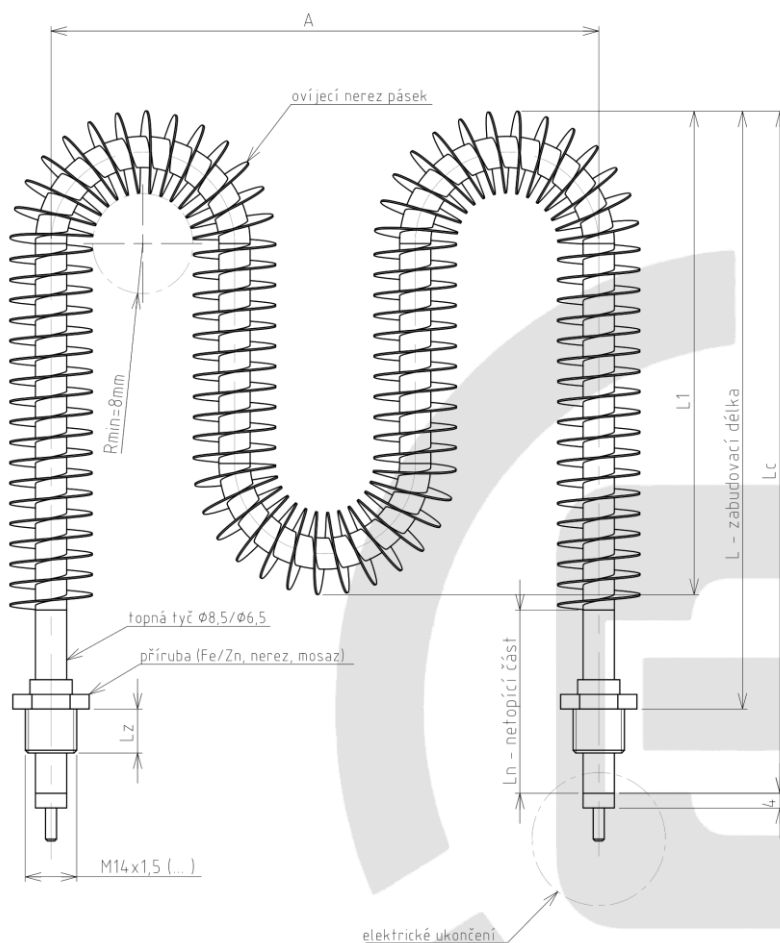
### Typ 01001/...

Topné těleso k ohřevu plyných látek (nejčastěji vzduchu). Varianta s ovinutým nerezovým páskem zvyšuje plochu přestupu tepla do okolí a tím životnost tělesa, popřípadě umožňuje navýšení výkonu tělesa. Ideální směr proudění vzduchu je kolmo na ovinutou topnou tyč.



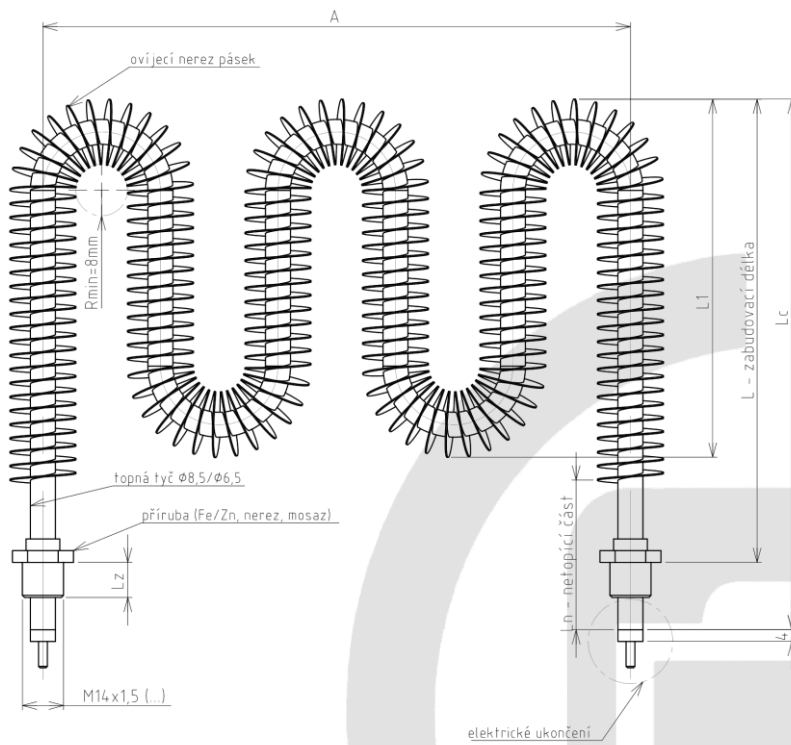
### Typ 01002/...

Topné těleso k ohřevu plyných látek (nejčastěji vzduchu). Varianta s ovinutým nerezovým páskem zvyšuje plochu přestupu tepla do okolí a tím životnost tělesa, popřípadě umožňuje navýšení výkonu tělesa. Ideální směr proudění vzduchu je kolmo na ovinutou topnou tyč.



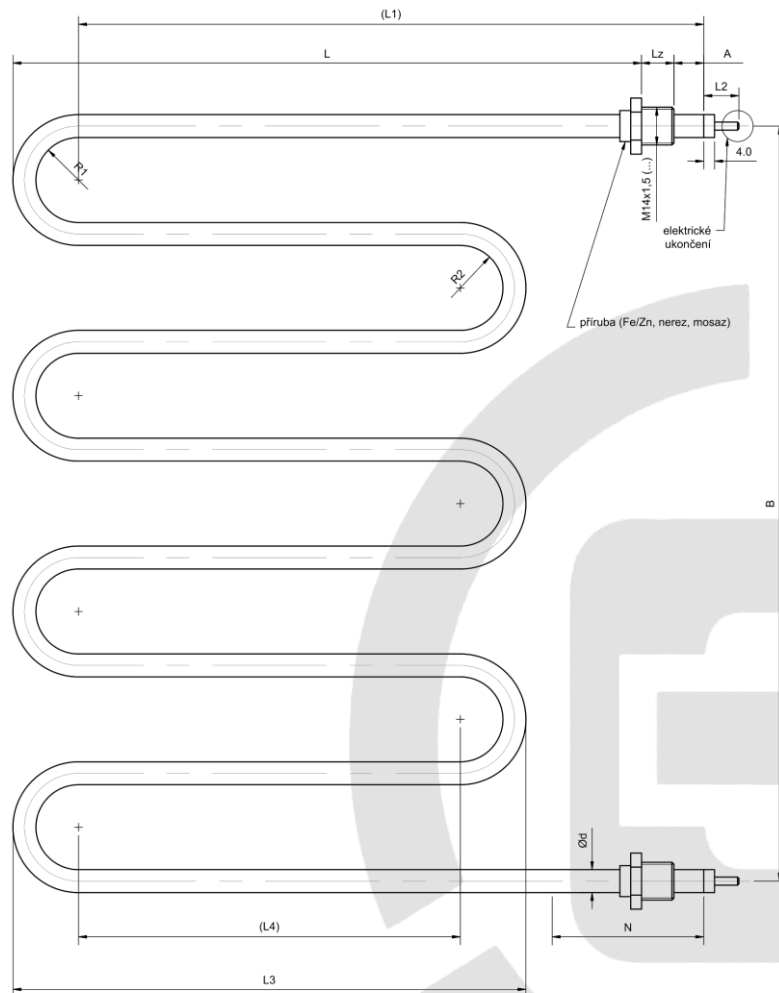
### Typ 01003/...

Topné těleso k ohřevu plyných látek (nejčastěji vzduchu). Varianta s ovinutým nerezovým páskem zvyšuje plochu přestupu tepla do okolí a tím životnost tělesa, popřípadě umožňuje navýšení výkonu tělesa. Ideální směr proudění vzduchu je kolmo na ovinutou topnou tyč.



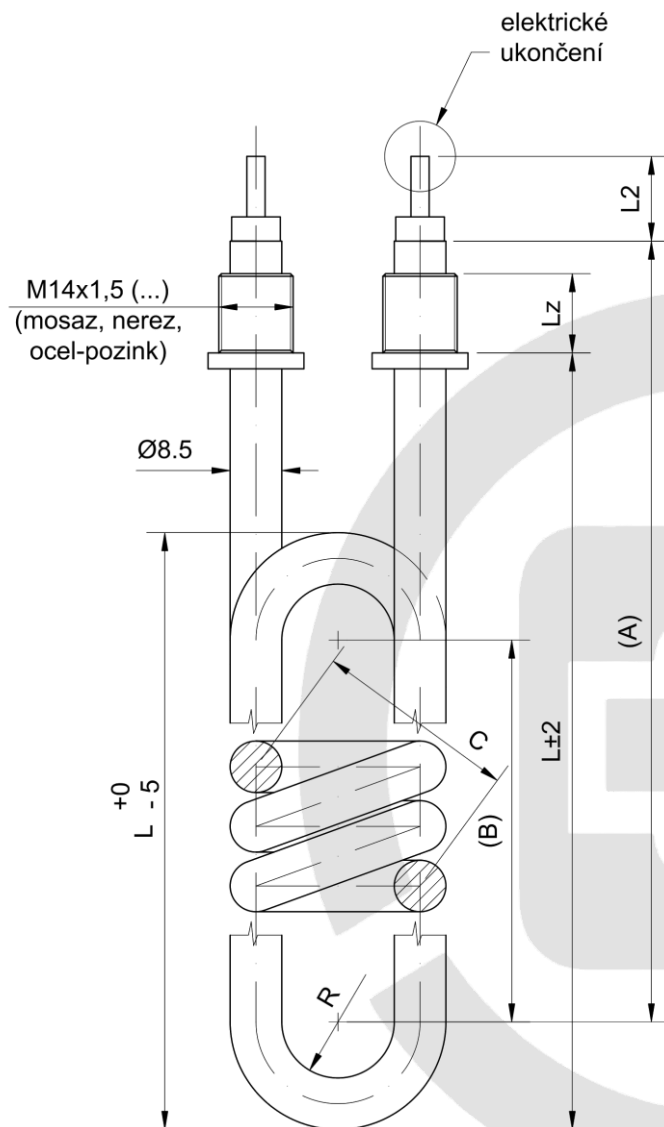
### Typ 01004/...

Topné těleso k ohřevu plynných látek meandrového tvaru. Konstrukce s opakovaným ohybem topné tyče poskytuje vysokou plochu přestupu tepla v kompaktním obrysu.



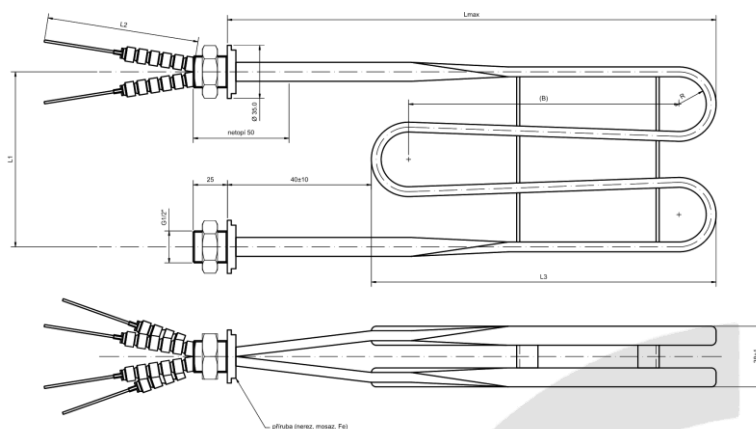
### Typ 01010/...

Topné těleso s vinutou topnou tyčí ve tvaru U s prostorovou spirálou. Tvar prodlužuje aktivní topnou délku v omezeném prostoru.



**Typ 01024/...**

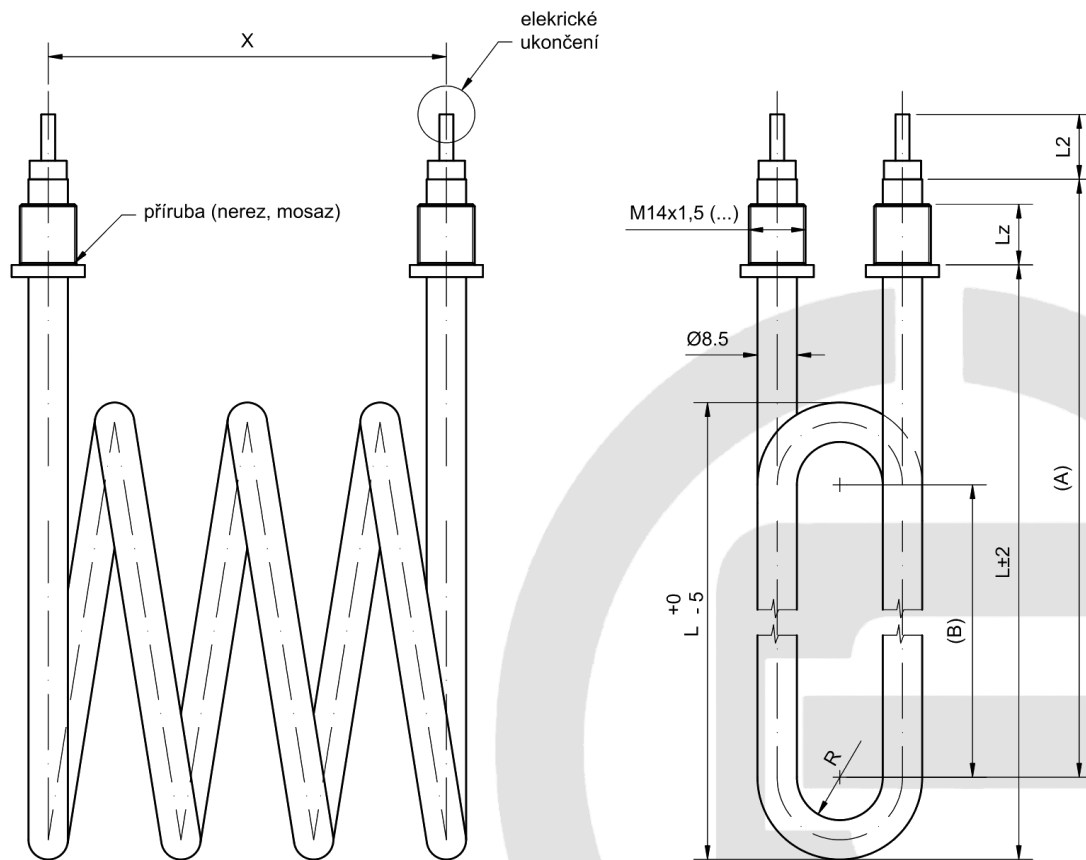
Topné těleso k ohřevu vzduchu.


**Tabulka provedení (Typ 01024/... 0)**

Provedení	U [V]	P [W]	Lmax [mm]	L1	L2
001	400	1750	500	80	150
002	400	2500	720	80	100
003	400	2000	600	80	300
004	230	2000	600	80	300
005	400	1000	300	80	300
006	400	2500	720	240	100
007	230	1000	300	80	300
008	400	2000	600	80	300
009	230	2500	720	240	100
010	400	1500	450	80	500
011	400	2000	720	80	100
012	230	4000	600	80	300

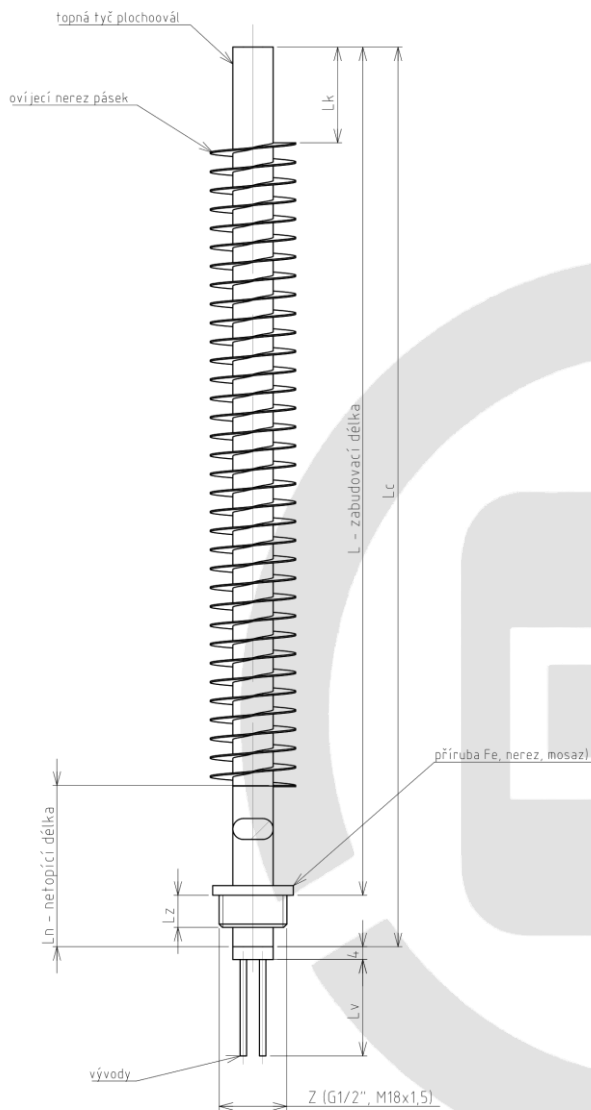
**Typ 01040/...**

Topné těleso meandrového tvaru s rovnou topnou tyčí ve tvaru harmoniky. Vhodné pro přímý ohřev vzduchu v kanálech a komorách.



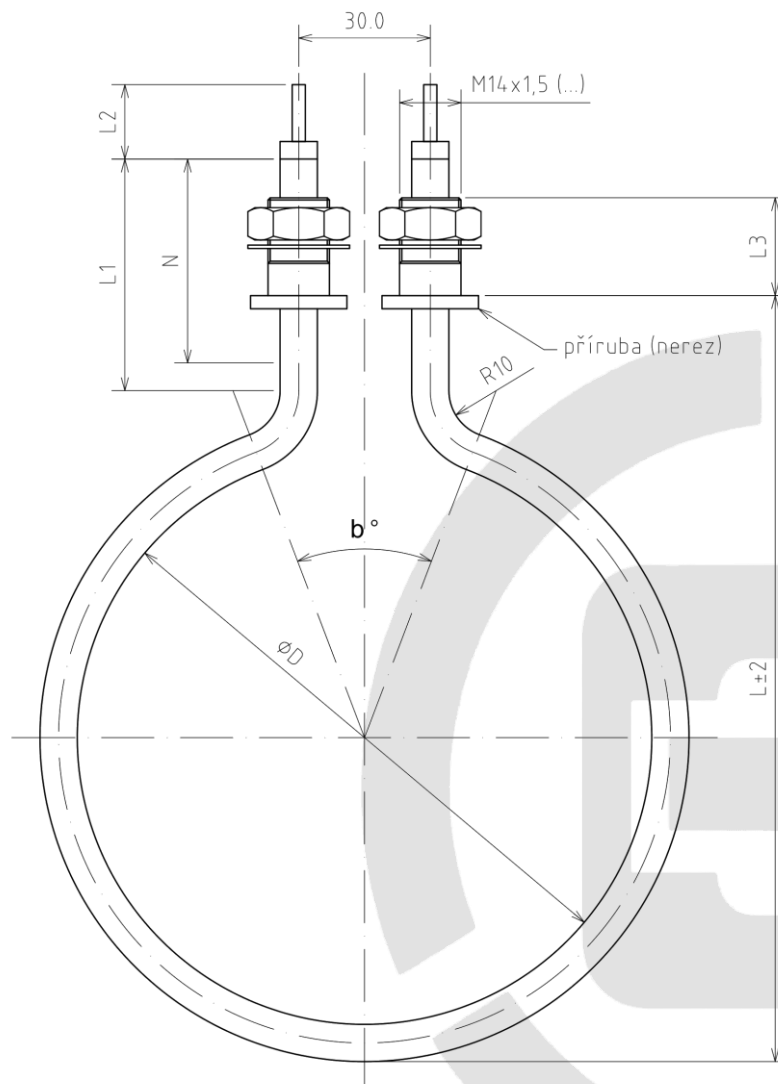
### Typ 01045/...

Topné těleso k ohřevu plyných látek (nejčastěji vzduchu). Varianta s ovinutým nerezovým páskem zvyšuje plochu přestupu tepla do okolí a tím životnost tělesa, popřípadě umožňuje navýšení výkonu tělesa. Ideální směr proudění vzduchu je kolmo na ovinutou topnou tyč.



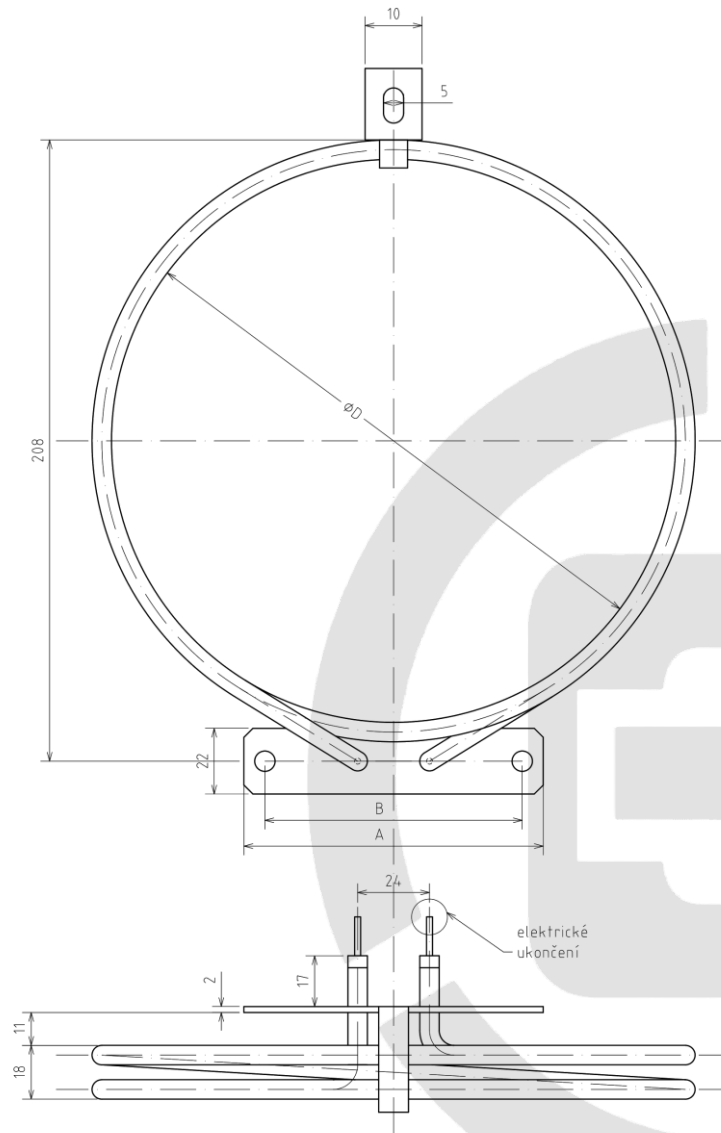
**Typ 01058/...**

Topné těleso prstencového tvaru pro ohřev vzduchu v zařízeních s kruhovým průřezem.



### Typ 01136/...

Topné těleso k ohřevu vzduchu v teplovzdušných troubách a podobných zařízeních.

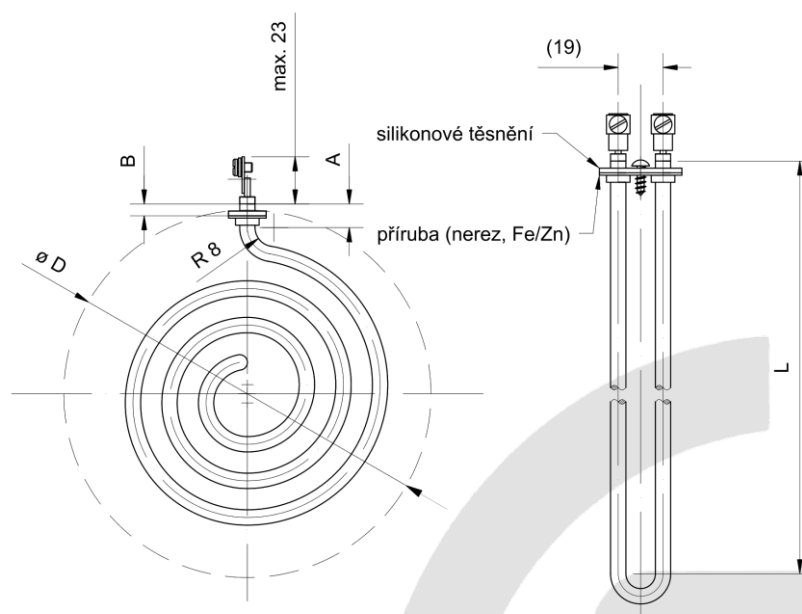


Tabulka provedení (Typ 01136/... 0)

Provedení	U [V]	P [W]	ØD	A	B
001	230	2000	195	100	86
002	230	2000	185	70	56

**Typ 01182/...**

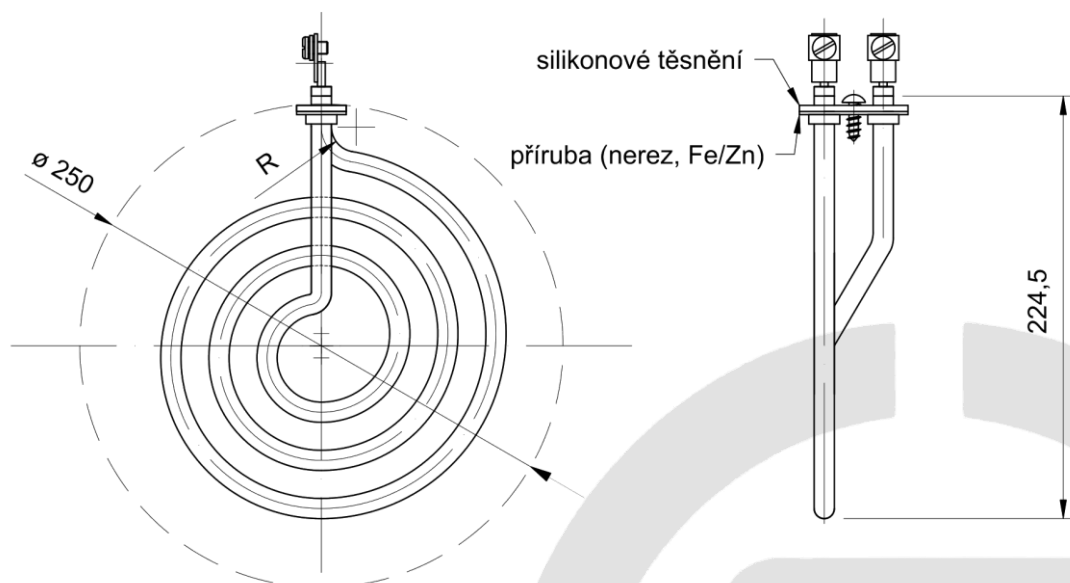
Topné těleso k ohřevu proudícího vzduchu v kanálech kruhového profilu s menšími průměry.


**Tabulka provedení (Typ 01182/... 0)**

Provedení	U [V]	P [W]	L [mm]	ØD	A	B
000	230	1200	696,5	160	10	5
001	230	1000	696,5	160	10	5
002	230	700	696,5	160	10	5
003	230	400	696,5	160	10	5
004	400	1000	720	195	30	10

### Typ 01290/...

Topné těleso k ohřevu proudícího vzduchu v kanálech kruhového profilu.

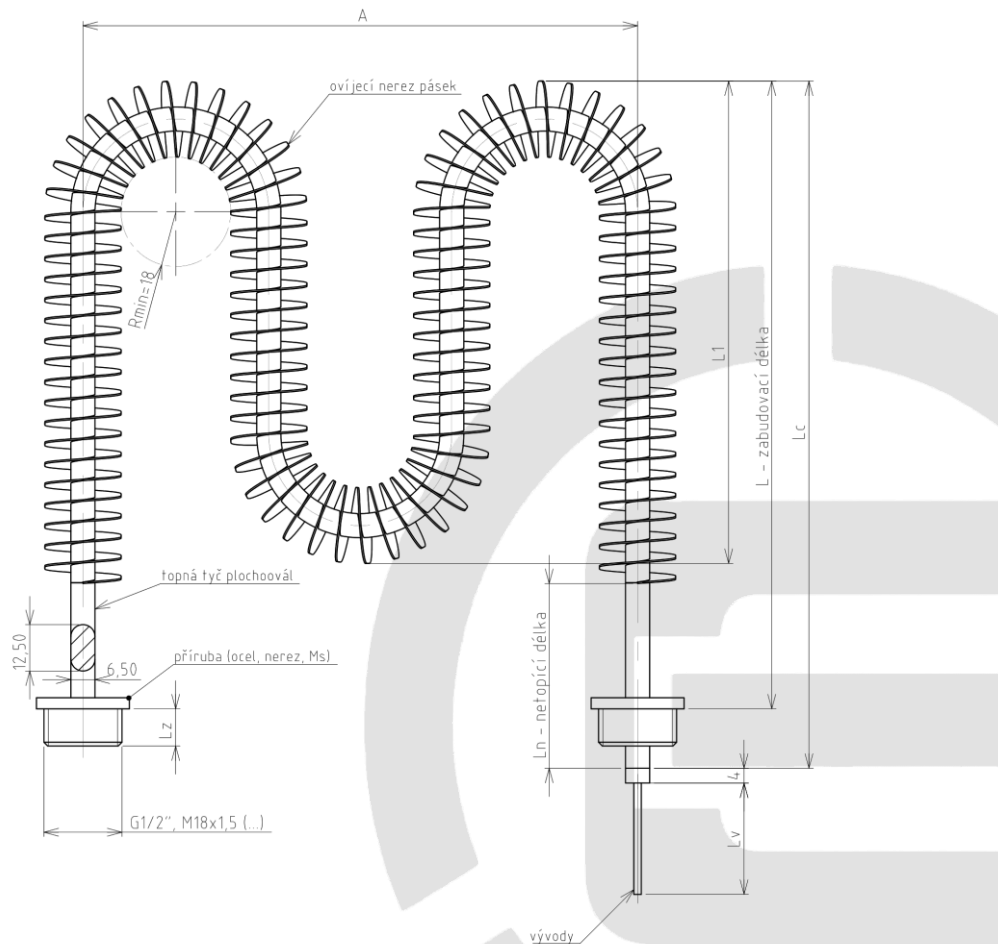


Tabulka provedení (Typ 01290/... 0)

Provedení	U [V]	P [W]
001	400	1500
002	400	1000
003	230	600
004	230	1000
005	230	1500

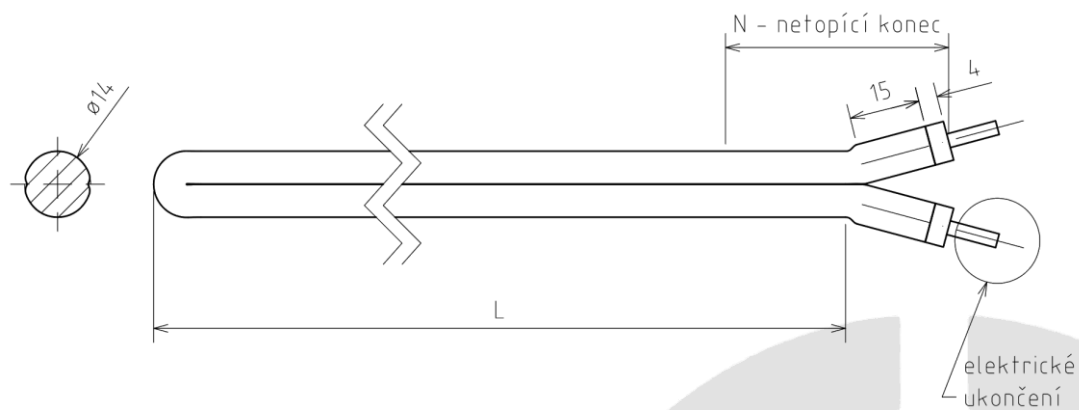
### Typ 01474/...

Topné těleso k ohřevu plynných látek (nejčastěji vzduchu). Varianta s ovinutým nerezovým páskem zvyšuje plochu přestupu tepla do okolí a tím životnost tělesa, popřípadě umožňuje navýšení výkonu tělesa. Ideální směr proudění vzduchu je kolmo na ovinutou topnou tyč.



### Typ 01336/...

Topné těleso k nepřímému ohřevu kapalin nebo k ohřevu forem.

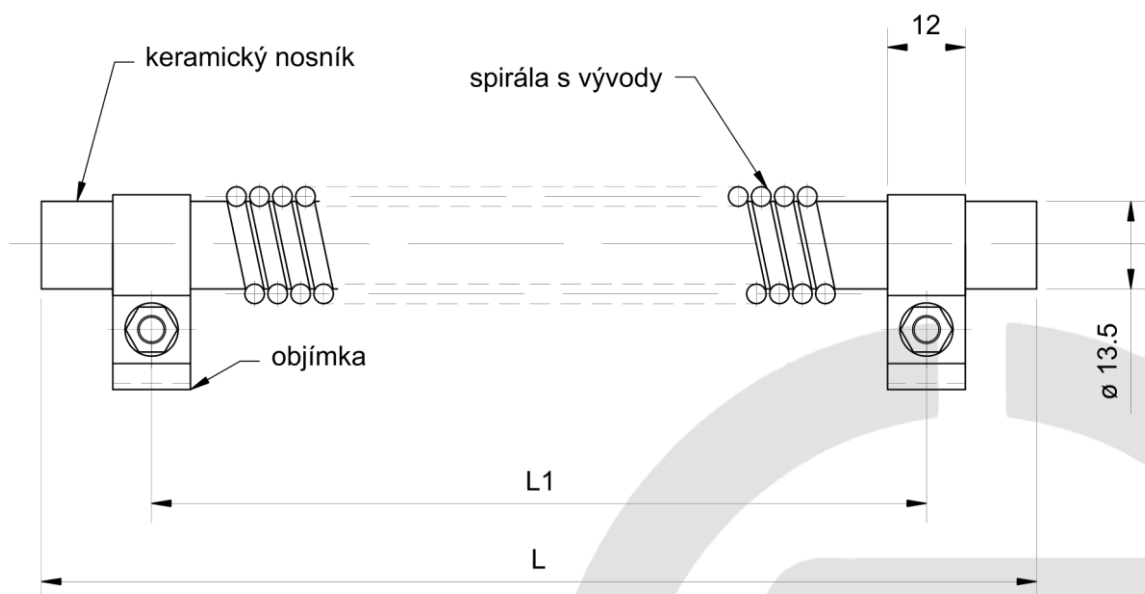


Tabulka provedení (Typ 01336/... 0)

Provedení	U [V]	P [W]	L	N
001	115	400	140	40
002	230	1000	410	50
003	230	800	410	40
004	230	1200	500	40
005	230	500	240	40
006	230	700	350	40
007	400	1500	1460	40
008	400	3000	1170	50
009	230	800	235	40
010	230	800	250	50

**Typ 01508/...**

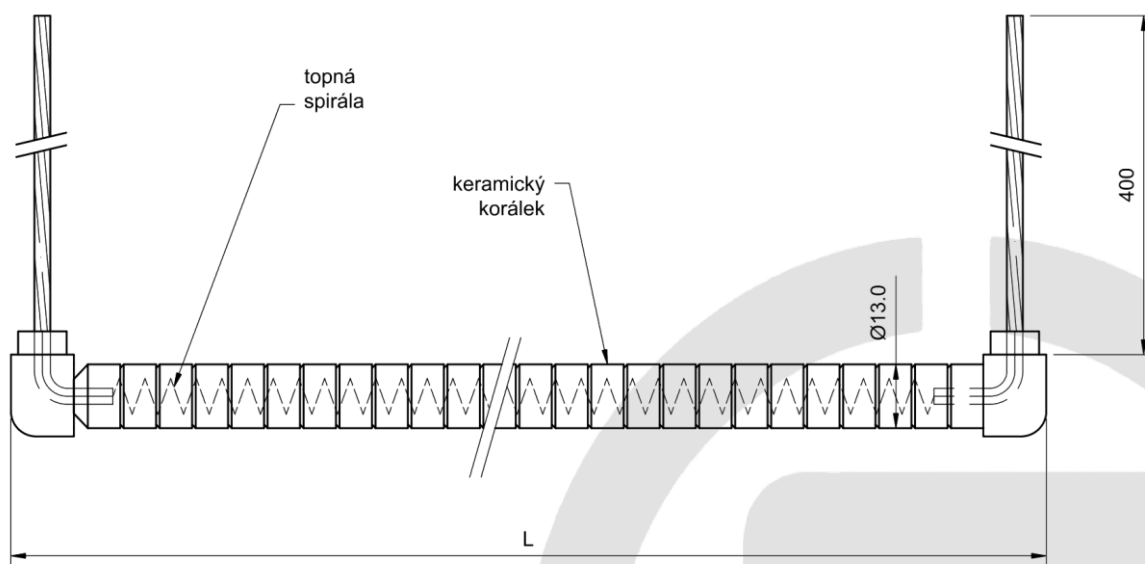
Topné těleso pro infračervený (sálavý) ohřev. Spirála s vývody v keramickém nosíku.


**Tabulka provedení (Typ 01508/... 0)**

Provedení	U [V]	P [W]	L	L1
001	230	250	220	220
002	230	250	220	220
003	230	250	220	220
004	230	300	260	260
005	230	300	260	260
006	230	300	260	260
007	230	250	220	220

### Typ 08004/...

Topná spirála v keramických korálcích k ohřevu velkokuchyňských zařízení apod.



Tabulka provedení (Typ 08004/... 0)

Provedení	U [V]	P [W]	L
0016	230	2000	1675
0017	400	2000	1675
0025	400	3500	5000