

Katalog der Heizelemente

Zur Erwärmung gasförmiger und flüssiger Medien

Standardabmessungen und Leistungsvarianten aus dem Lieferprogramm der Elektron-ETTO s.r.o.

Elektron-ETTO s.r.o. fertigt ein vollständiges Programm von Rohrheizkörpern für die Erwärmung gasförmiger Medien (insbesondere Luft) sowie für spezielle Anwendungen wie Kochplatten, Speicherheizungen, Infrarot-Strahlungssysteme und die indirekte Erwärmung von Flüssigkeiten oder Formen. Die Heizkörper werden gemäß der harmonisierten Norm EN 60335-1 hergestellt. Dieser Katalog enthält Standardabmessungen und Standard-Leistungsvarianten aus dem aktuellen Lieferprogramm — die einzelnen Parameter des Heizkörpers können nach Kundenwunsch individuell angepasst werden.

Produktübersicht

Heizkörper für Koch- und Warmhalteplatten

Typ 01011 • Typ 01012

Heizkörper für Speicherheizungen

Typ 01253 • Typ 01341

Rohrheizkörper zur Erwärmung gasförmiger Medien (Luft)

Typ 01000 • Typ 01001 • Typ 01002 • Typ 01003 • Typ 01004 • Typ 01010 • Typ 01024 • Typ 01040 • Typ 01045 • Typ 01058 • Typ 01136 • Typ 01182 • Typ 01290 • Typ 01474

Heizkörper zur indirekten Erwärmung von Flüssigkeiten und Formen

Typ 01336

Heizkörper für Infrarotheizung

Typ 01508

Heizspirale in Keramikperlen

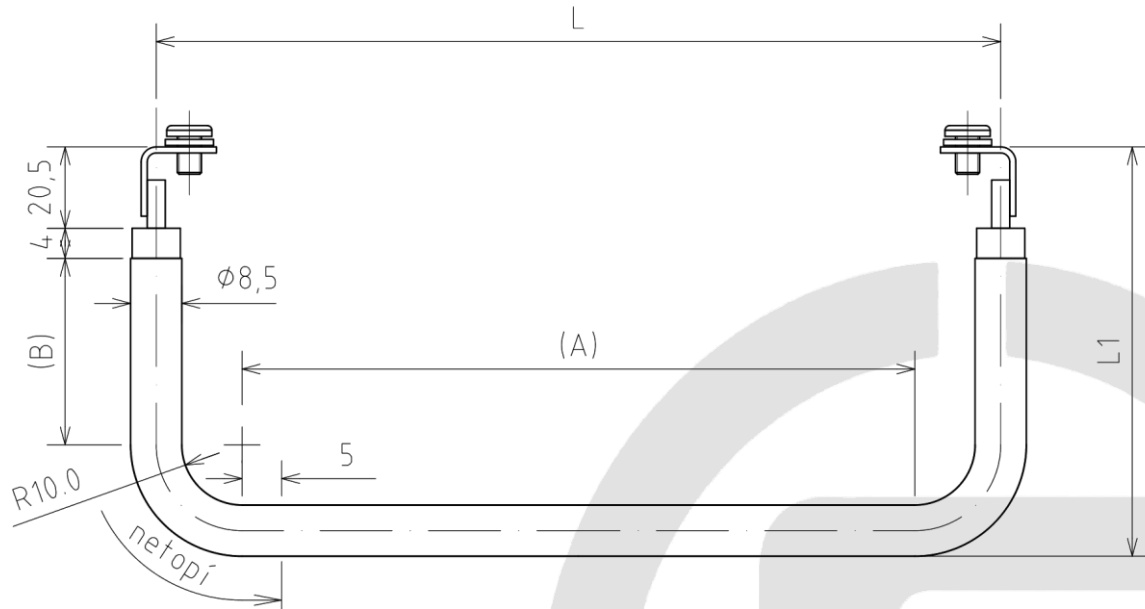
Typ 08004



Typ 01011/. . . .

Heizkörper für Koch- und Warmhalteplatten.

Die Ausführung 001 ist sofort ab Lager lieferbar.

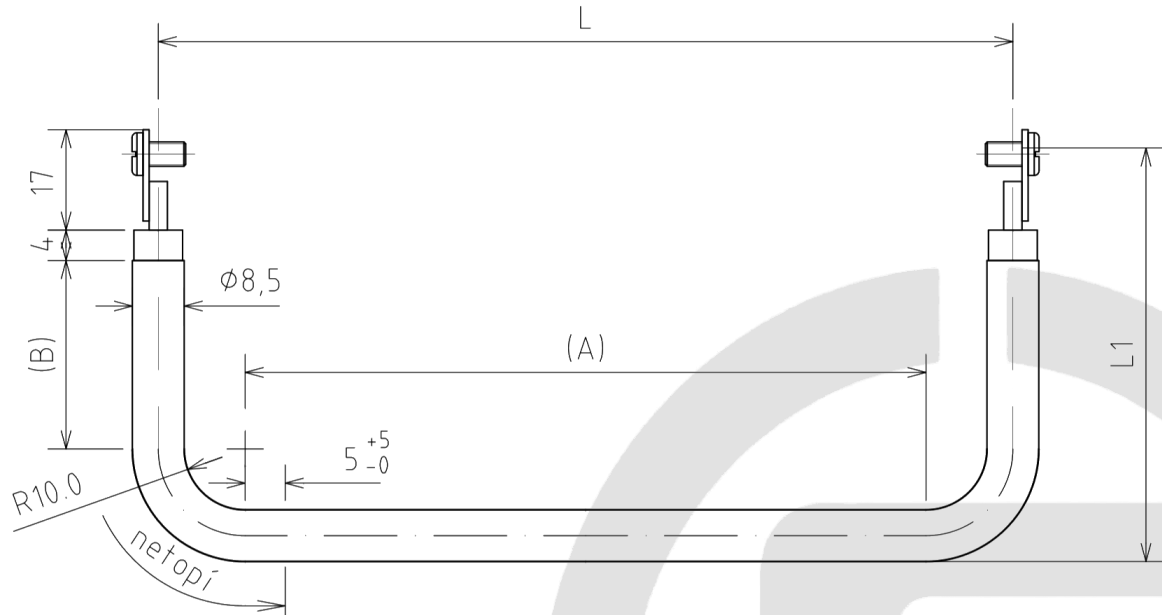

Ausführungstabelle (Typ 01011/. . . 0)

Ausführung	U [V]	P [W]	L	A	L1	B
001	115	410	265	236,5	66	23
002	115	660	274	245,5	66	23

Typ 01012/. . .

Heizkörper für Koch- und Warmhalteplatten.

Die Ausführung 001 ist sofort ab Lager lieferbar.

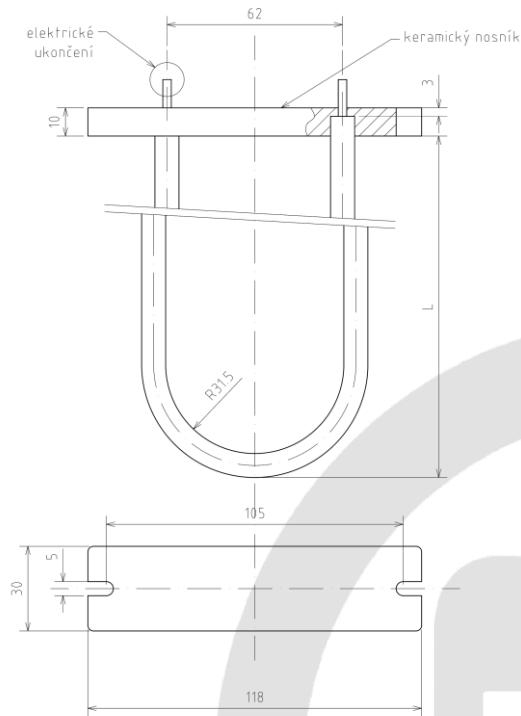


Ausführungstabelle (Typ 01012/. . . 0)

Ausführung	U [V]	P [W]	L	A	L1	B
001	230	666	562 ±1	533,5	60 ⁺⁰ / ₋₂	20,5
002	230	666	466,5 ±1	438	76	36,5

Typ 01253/...

Heizkörper für Speicherheizungen.

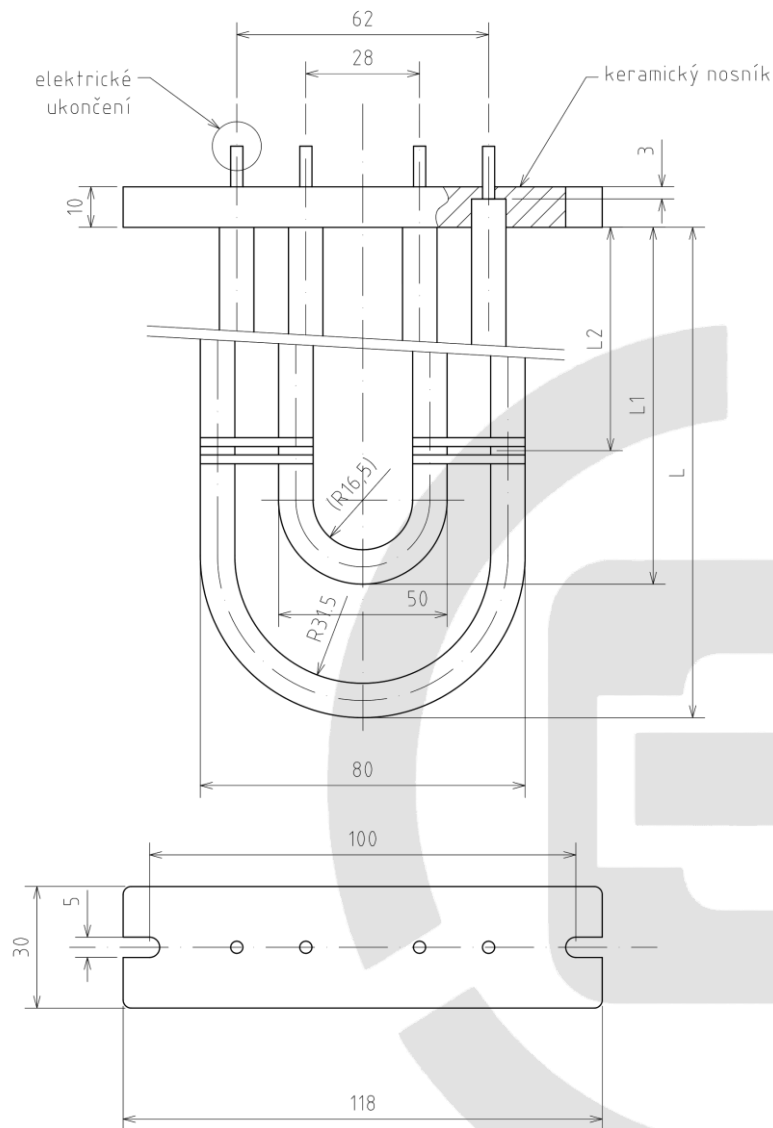


Ausführungstabelle (Typ 01253/... 0)

Ausführung	U [V]	P [W]	L
001	230	750	760
002	230	833	760
003	230	1000	1010
004	230	1333	1010
005	230	666	510
006	230	1000	760
007	230	1000	635
008	230	1250	1010
009	230	500	500

Typ 01341/. . .

Heizkörper für Speicherheizungen.

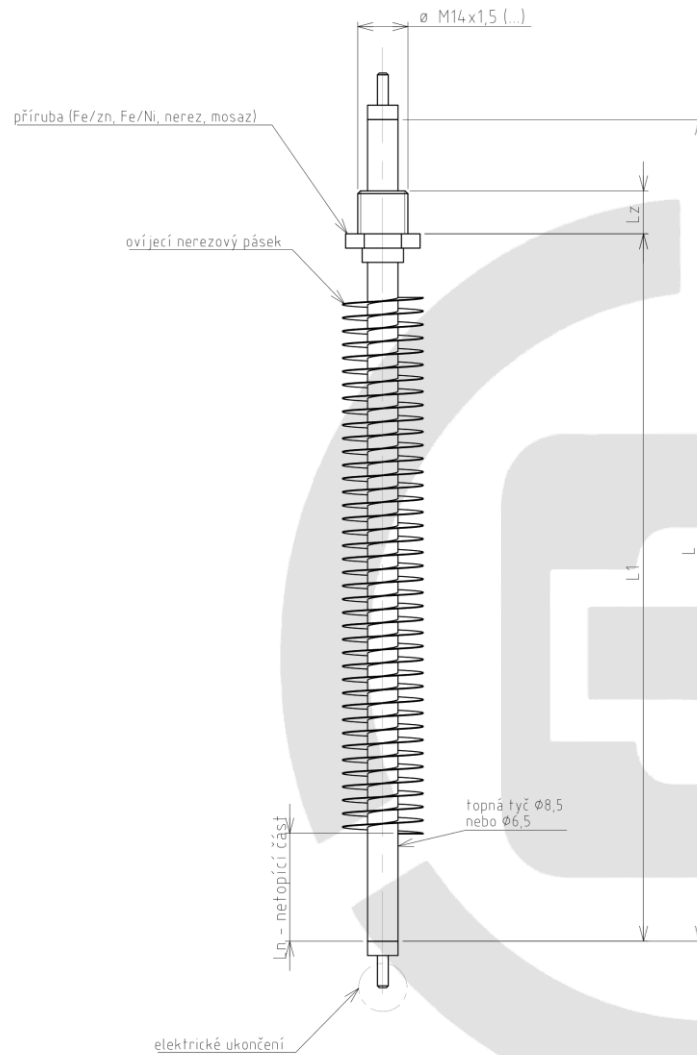


Ausführungstabelle (Typ 01341/. . . 0)

Ausführung	U [V]	P [W]	L	L1	L2
001	230	1333	760	700	660
002	230	666	400	340	300
003	230	1666	1010	950	660

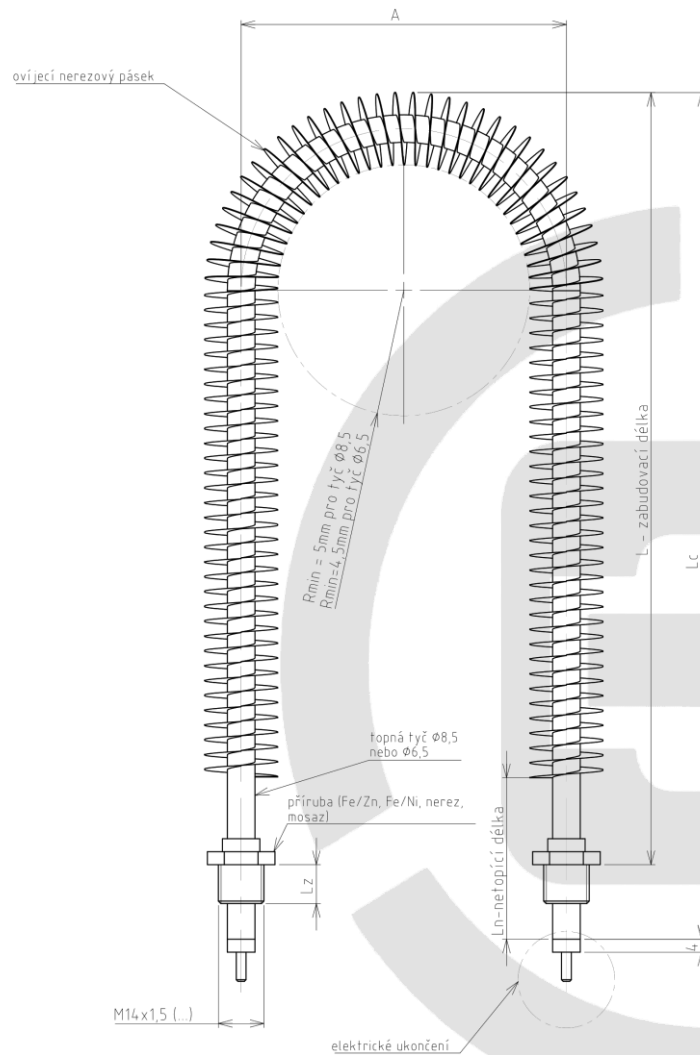
Typ 01000/...

Rohrheizkörper zur Erwärmung gasförmiger Medien (meist Luft). Die Ausführung mit umwickeltem Edelstahlband vergrößert die Wärmeübertragungsfläche zur Umgebung und damit die Lebensdauer des Heizkörpers bzw. ermöglicht eine Leistungserhöhung. Die ideale Luftströmungsrichtung verläuft senkrecht zum umwickelten Heizstab.



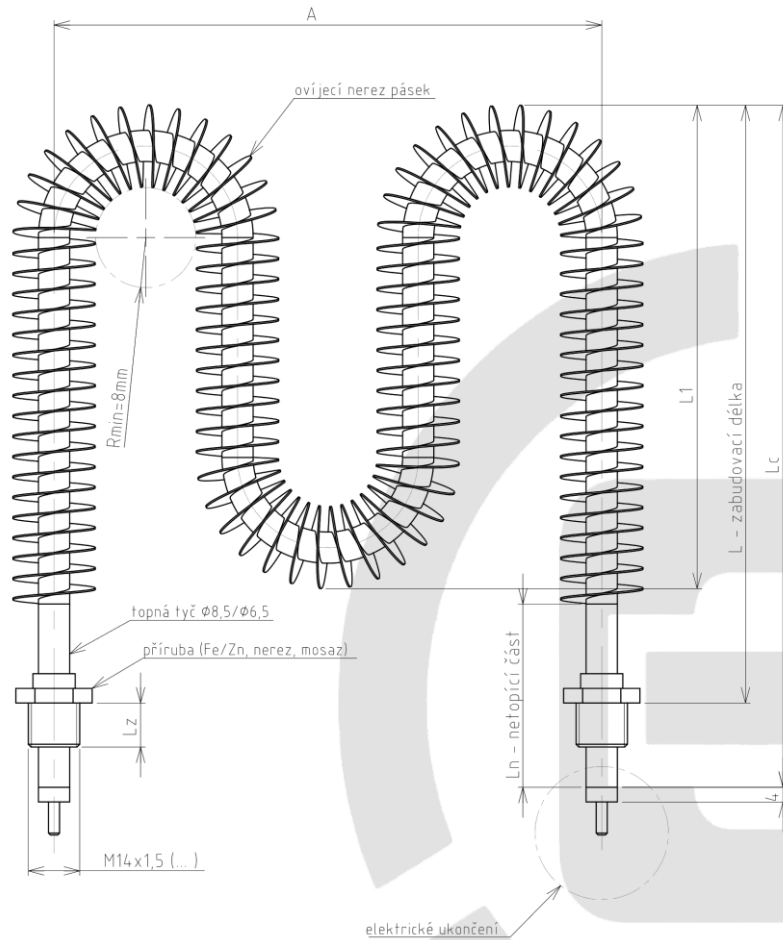
Typ 01001/...

Rohrheizkörper zur Erwärmung gasförmiger Medien (meist Luft). Die Ausführung mit umwickeltem Edelstahlband vergrößert die Wärmeübertragungsfläche zur Umgebung und damit die Lebensdauer des Heizkörpers bzw. ermöglicht eine Leistungserhöhung. Die ideale Luftströmungsrichtung verläuft senkrecht zum umwickelten Heizstab.



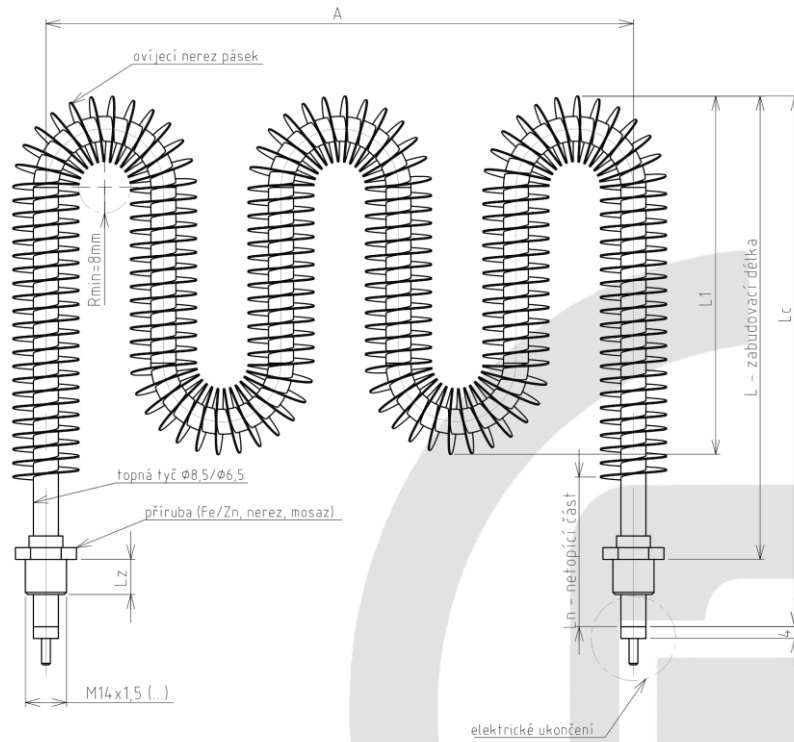
Typ 01002/...

Rohrheizkörper zur Erwärmung gasförmiger Medien (meist Luft). Die Ausführung mit umwickeltem Edelstahlband vergrößert die Wärmeübertragungsfläche zur Umgebung und damit die Lebensdauer des Heizkörpers bzw. ermöglicht eine Leistungserhöhung. Die ideale Luftströmungsrichtung verläuft senkrecht zum umwickelten Heizstab.



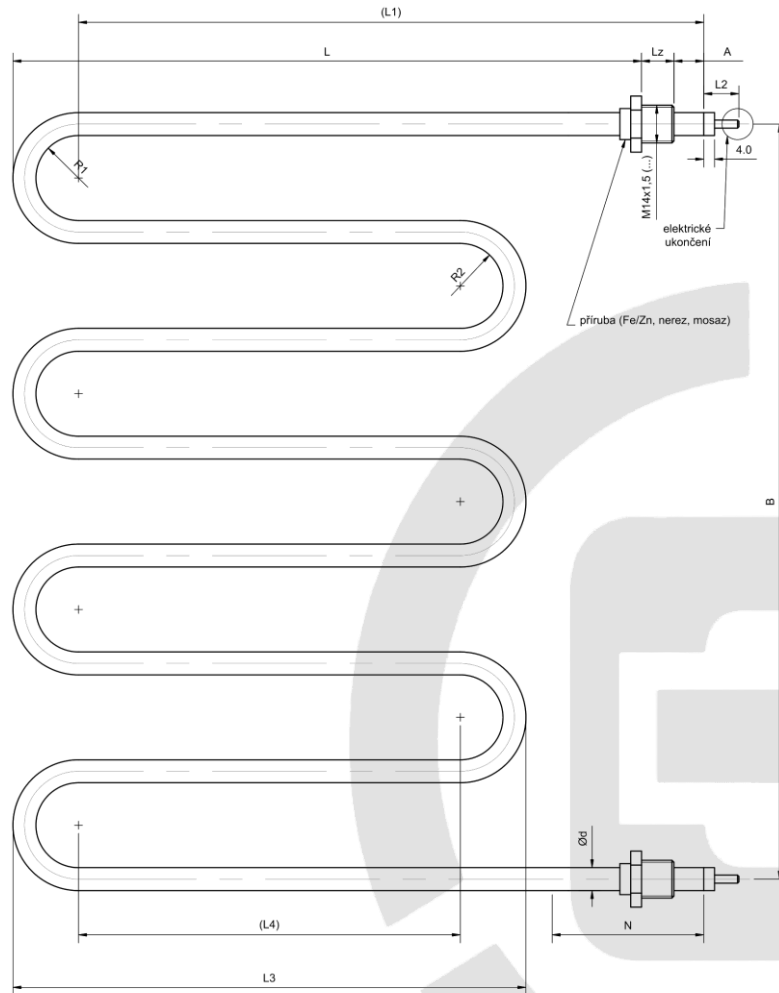
Typ 01003/...

Rohrheizkörper zur Erwärmung gasförmiger Medien (meist Luft). Die Ausführung mit umwickeltem Edelstahlband vergrößert die Wärmeübertragungsfläche zur Umgebung und damit die Lebensdauer des Heizkörpers bzw. ermöglicht eine Leistungserhöhung. Die ideale Luftströmungsrichtung verläuft senkrecht zum umwickelten Heizstab.



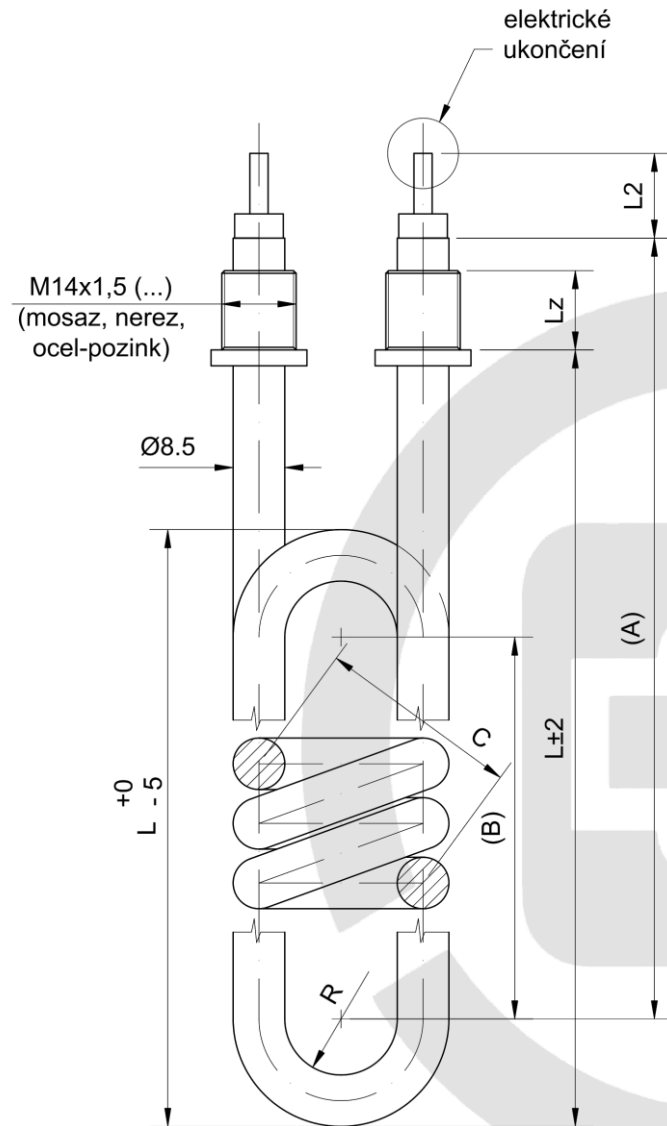
Typ 01004/...

Rohrheizkörper zur Erwärmung gasförmiger Medien in Mäanderform. Die Konstruktion mit mehrfach gebogenem Heizstab bietet eine große Wärmeübertragungsfläche bei kompakter Außenkontur.



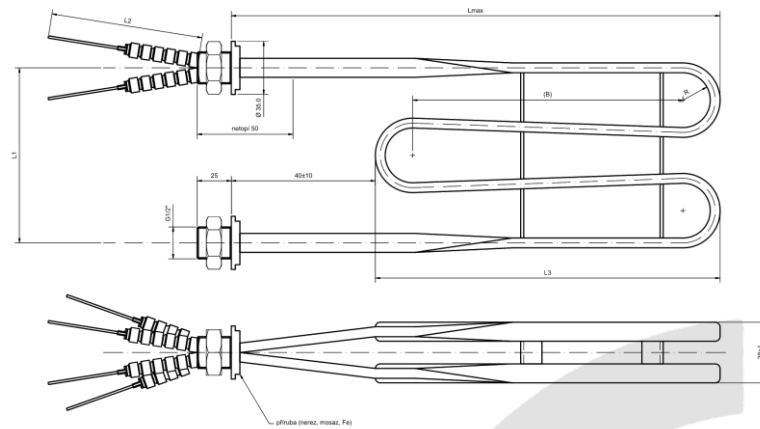
Typ 01010/...

Heizkörper mit gewickeltem U-förmigem Heizstab und räumlicher Spirale. Diese Form verlängert die aktive Heizlänge auf begrenztem Raum.



Typ 01024/...

Heizkörper zur Lufterwärmung.

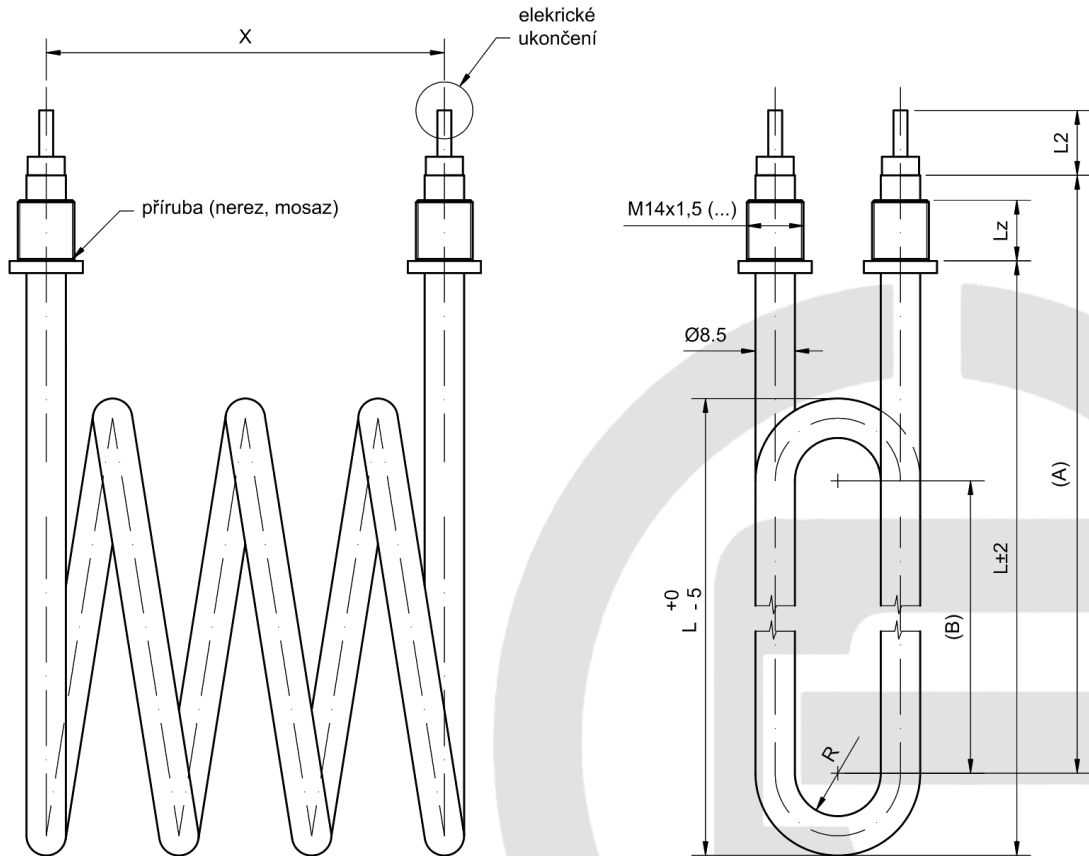


Ausführungstabelle (Typ 01024/... 0)

Ausführung	U [V]	P [W]	Lmax [mm]	L1	L2
001	400	1750	500	80	150
002	400	2500	720	80	100
003	400	2000	600	80	300
004	230	2000	600	80	300
005	400	1000	300	80	300
006	400	2500	720	240	100
007	230	1000	300	80	300
008	400	2000	600	80	300
009	230	2500	720	240	100
010	400	1500	450	80	500
011	400	2000	720	80	100
012	230	4000	600	80	300

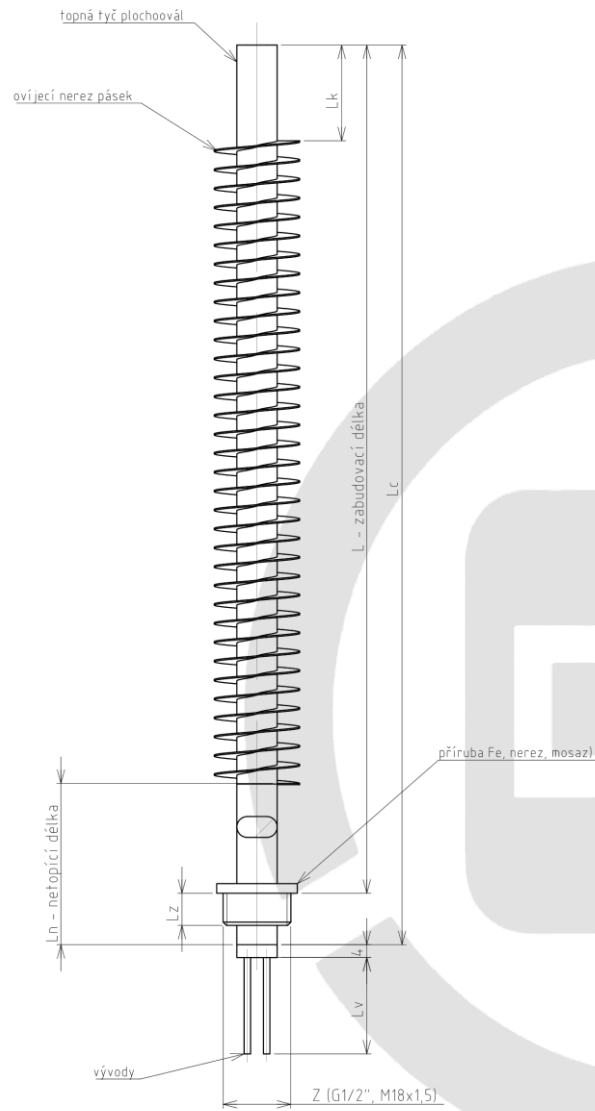
Typ 01040/...

Rohrheizkörper in Mäanderform mit geradem, zieharmonikaförmig gefaltetem Heizstab. Geeignet zur direkten Luftherwärmung in Kanälen und Kammern.



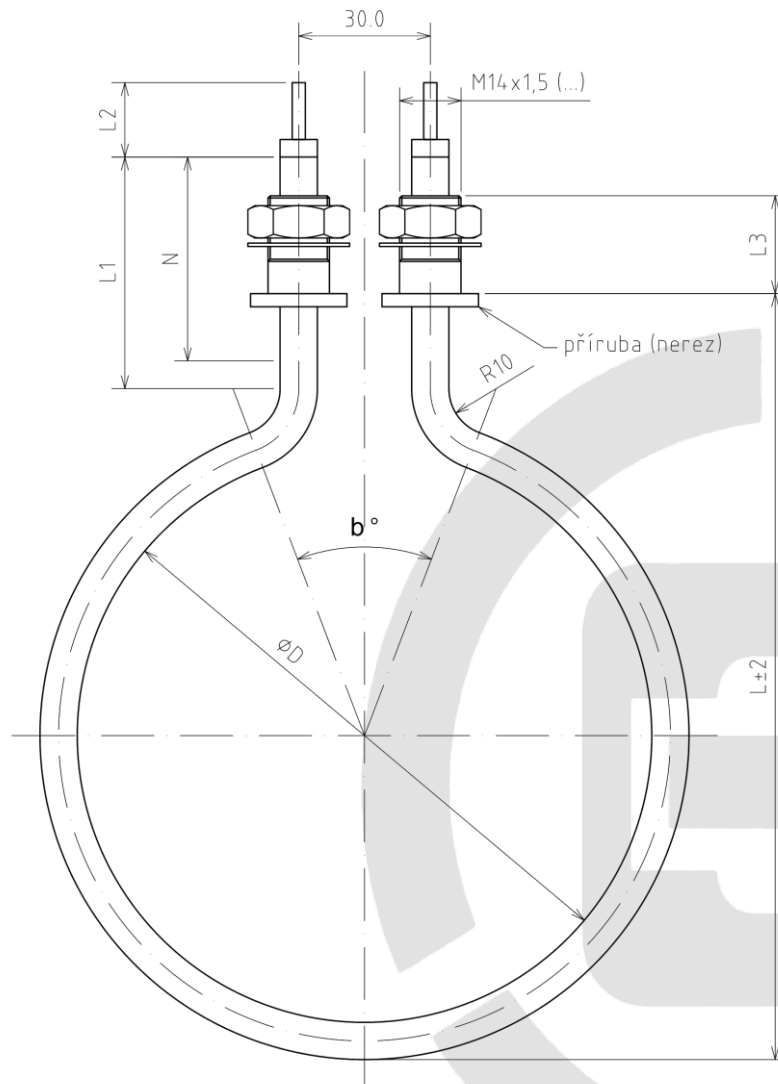
Typ 01045/...

Rohrheizkörper zur Erwärmung gasförmiger Medien (meist Luft). Die Ausführung mit umwickeltem Edelstahlband vergrößert die Wärmeübertragungsfläche zur Umgebung und damit die Lebensdauer des Heizkörpers bzw. ermöglicht eine Leistungserhöhung. Die ideale Luftströmungsrichtung verläuft senkrecht zum umwickelten Heizstab.



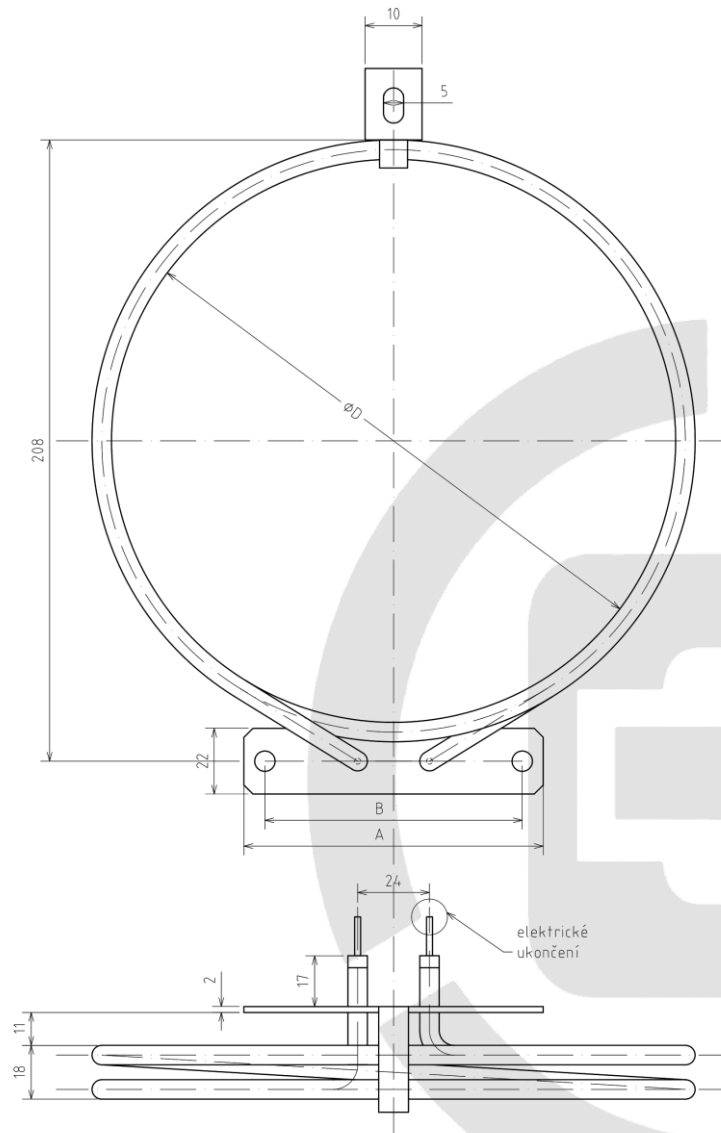
Typ 01058/...

Heizkörper in Ringform zur Lufterwärmung in Geräten mit kreisförmigem Querschnitt.



Typ 01136/...

Heizkörper zur Lufterwärmung in Heißluftöfen und ähnlichen Geräten.

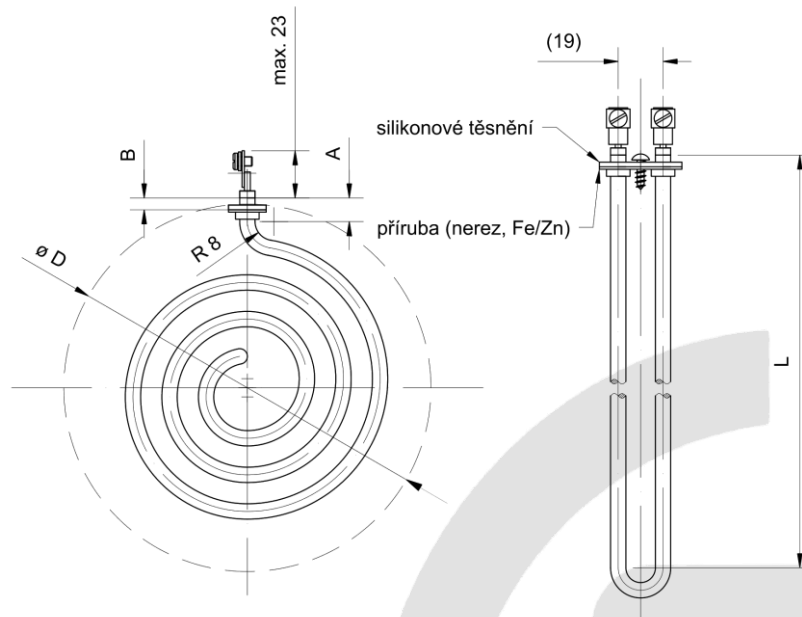


Ausführungstabelle (Typ 01136/... 0)

Ausführung	U [V]	P [W]	ØD	A	B
001	230	2000	195	100	86
002	230	2000	185	70	56

Typ 01182/...

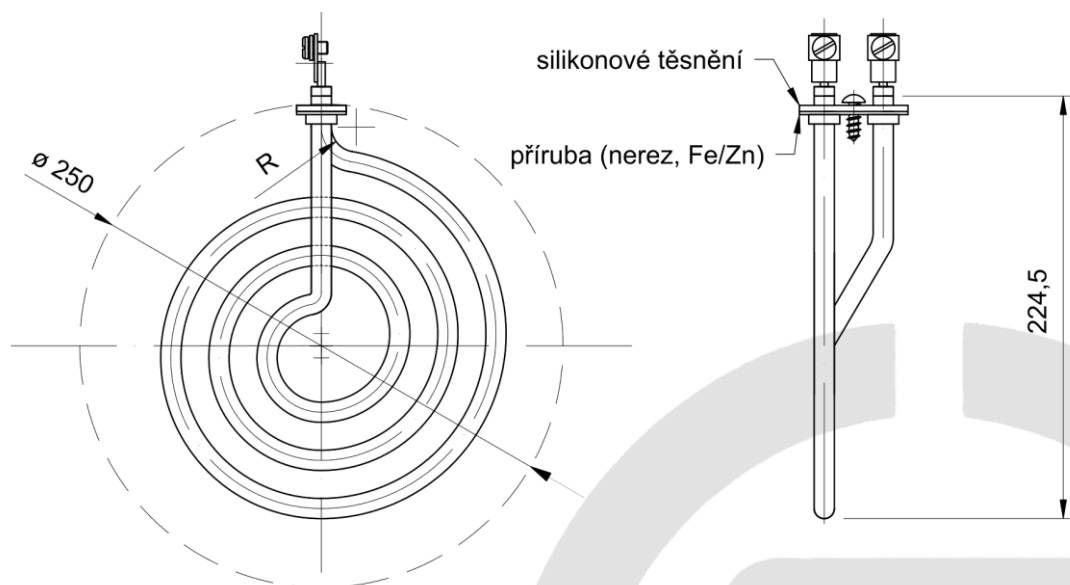
Heizkörper zur Erwärmung strömender Luft in Luftkanälen mit kreisförmigem Querschnitt und kleineren Durchmessern.


Ausführungstabelle (Typ 01182/... 0)

Ausführung	U [V]	P [W]	L [mm]	ØD	A	B
000	230	1200	696,5	160	10	5
001	230	1000	696,5	160	10	5
002	230	700	696,5	160	10	5
003	230	400	696,5	160	10	5
004	400	1000	720	195	30	10

Typ 01290/...

Heizkörper zur Erwärmung strömender Luft in Luftkanälen mit kreisförmigem Querschnitt.

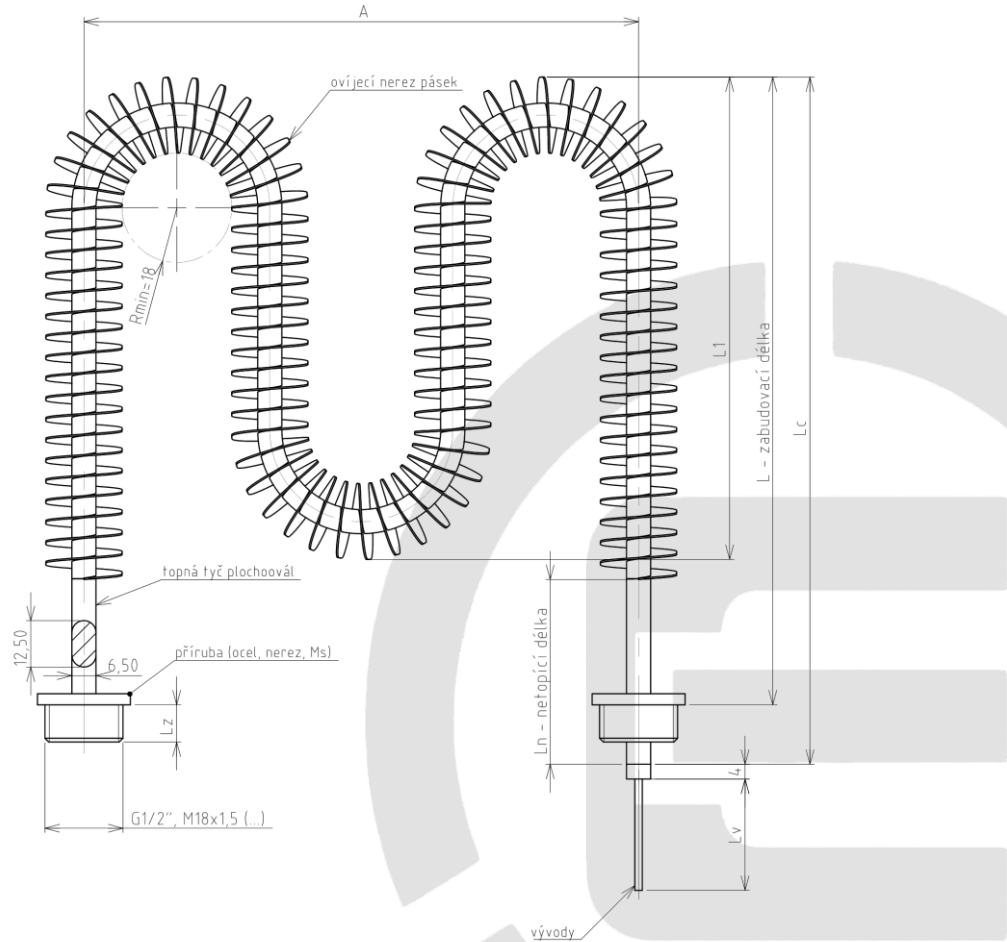


Ausführungstabelle (Typ 01290/... 0)

Ausführung	U [V]	P [W]
001	400	1500
002	400	1000
003	230	600
004	230	1000
005	230	1500

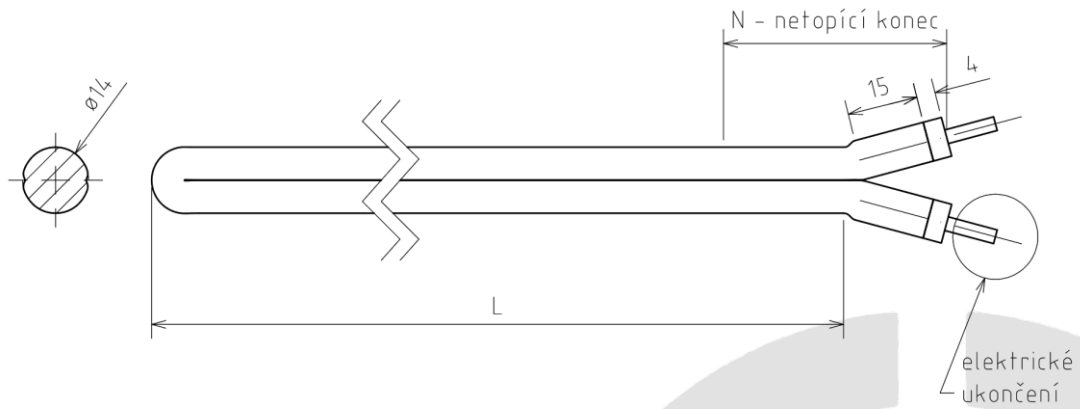
Typ 01474/...

Rohrheizkörper zur Erwärmung gasförmiger Medien (meist Luft). Die Ausführung mit umwickeltem Edelstahlband vergrößert die Wärmeübertragungsfläche zur Umgebung und damit die Lebensdauer des Heizkörpers bzw. ermöglicht eine Leistungserhöhung. Die ideale Luftströmungsrichtung verläuft senkrecht zum umwickelten Heizstab.



Typ 01336/...

Heizkörper zur indirekten Erwärmung von Flüssigkeiten oder zur Erwärmung von Formen.

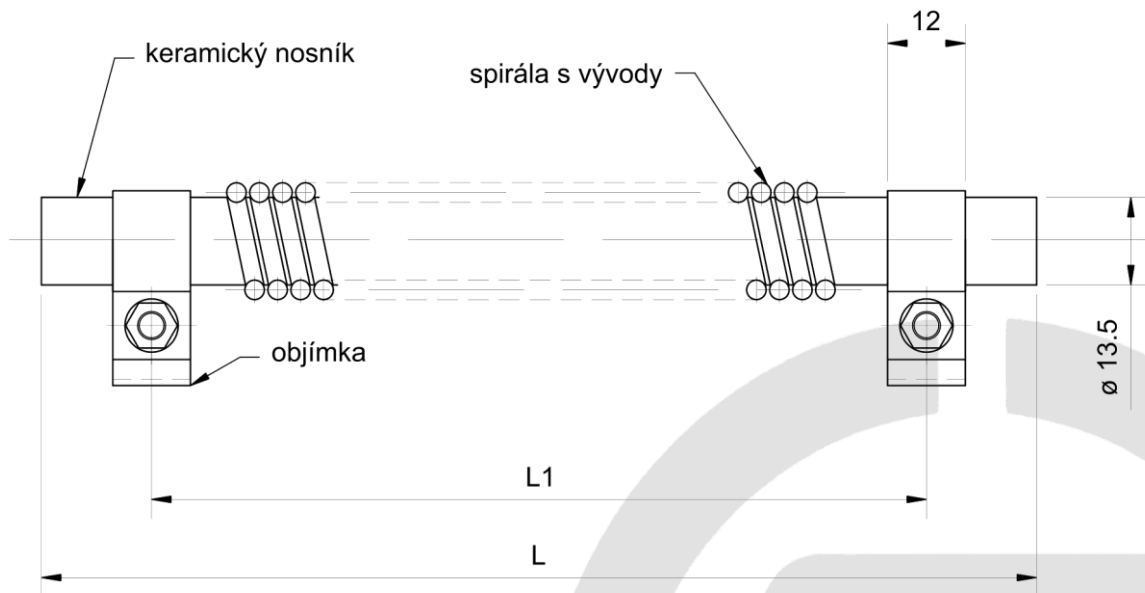


Ausführungstabelle (Typ 01336/... 0)

Ausführung	U [V]	P [W]	L	N
001	115	400	140	40
002	230	1000	410	50
003	230	800	410	40
004	230	1200	500	40
005	230	500	240	40
006	230	700	350	40
007	400	1500	1460	40
008	400	3000	1170	50
009	230	800	235	40
010	230	800	250	50

Typ 01508/...

Heizkörper für Infrarot-Strahlungsheizung. Heizspirale mit Anschlüssen in einem Keramikträger.

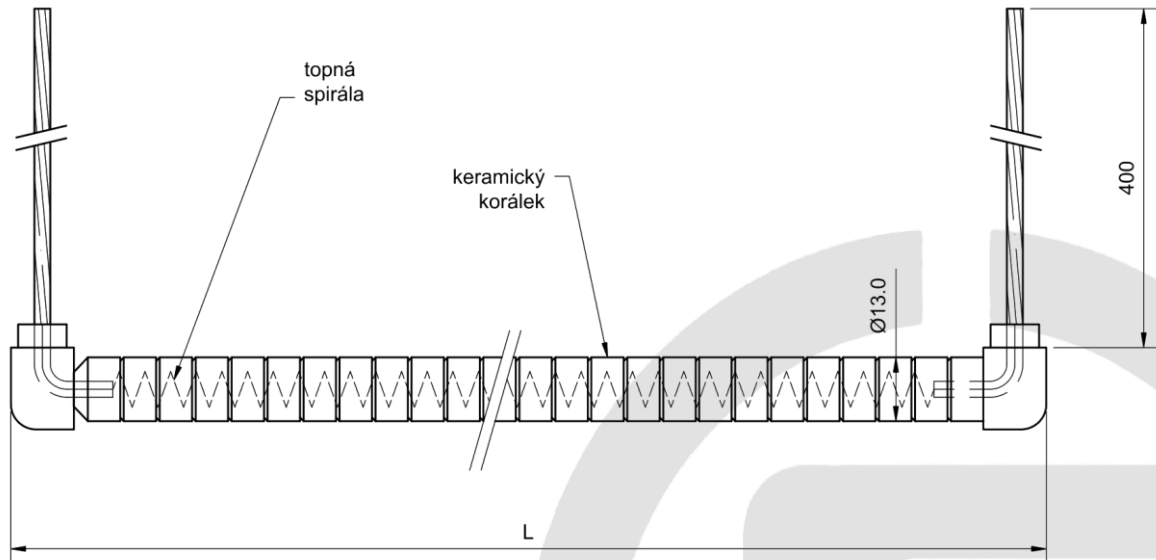


Ausführungstabelle (Typ 01508/... 0)

Ausführung	U [V]	P [W]	L	L1
001	230	250	220	220
002	230	250	220	220
003	230	250	220	220
004	230	300	260	260
005	230	300	260	260
006	230	300	260	260
007	230	250	220	220

Typ 08004/ . . .

Heizspirale in Keramikperlen zur Erwärmung von Großküchengeräten u. ä.



Ausführungstabelle (Typ 08004/ . . . 0)

Ausführung	U [V]	P [W]	L
0016	230	2000	1675
0017	400	2000	1675
0025	400	3500	5000