

Fűtőelemek katalógusa

Gáznemű és folyékony közegek fűtéséhez

Az Elektron-ETTO s.r.o. gyártási programjának típusméretei és teljesítmény-változatai

Az Elektron-ETTO s.r.o. csőfűtőtestek teljes választékát gyártja gáznemű közegek (elsősorban levegő) fűtéséhez, valamint olyan speciális alkalmazásokhoz, mint a főzőlapok, hőtárolós kályhák, infravörös sugárzó rendszerek és folyadékok vagy szerszámok közvetett fűtése. A fűtőtestek gyártása az EN 60335-1 harmonizált szabványnak megfelelően történik. Ez a katalógus az aktuális gyártási program típusméreteit és szabványos teljesítmény-változatait tartalmazza — a fűtőtest egyedi paramétereit a vevő igényei szerint testre szabhatók.

Termékáttekintés

Fűtőelemek főzőlapokhoz és melegen tartó lapokhoz

Típus 01011 • Típus 01012

Fűtőelemek hőtárolós kályhákhoz

Típus 01253 • Típus 01341

Fűtőelemek gáznemű közegek (levegő) fűtéséhez

Típus 01000 • Típus 01001 • Típus 01002 • Típus 01003 • Típus 01004 • Típus 01010 • Típus 01024 • Típus 01040 • Típus 01045 • Típus 01058 • Típus 01136 • Típus 01182 • Típus 01290 • Típus 01474

Fűtőelemek folyadékok és szerszámok közvetett fűtéséhez

Típus 01336

Fűtőelemek infravörös fűtéshez

Típus 01508

Fűtőspirál kerámiagyöngyökben

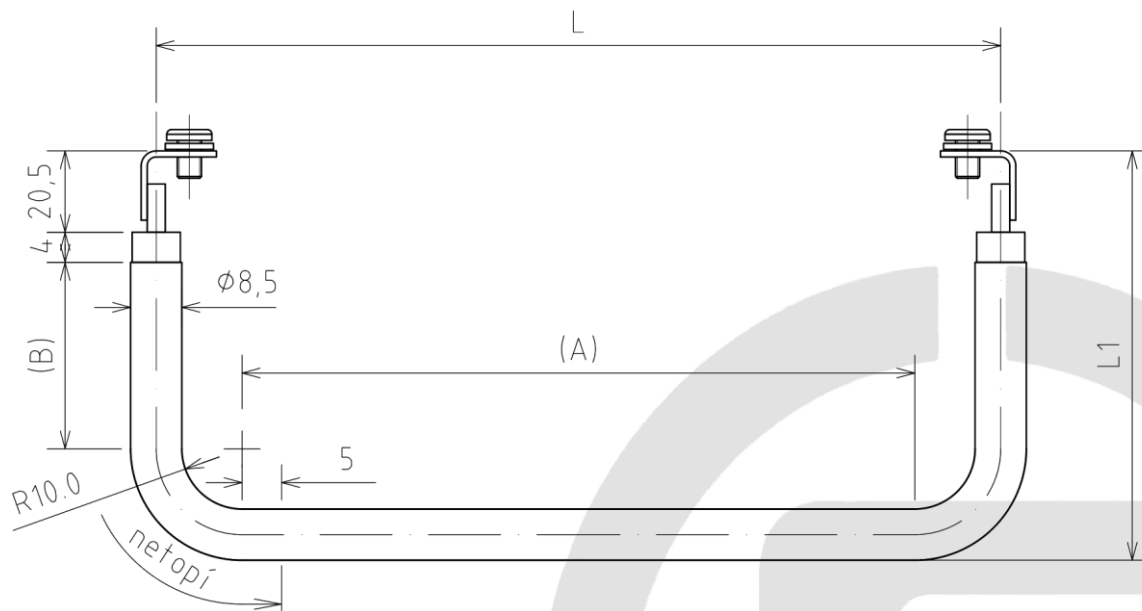
Típus 08004



Típus 01011/. . .

Fűtőelem főzőlapok és melegen tartó lapok fűtéséhez.

A 001-es kivitel azonnal elérhető a raktárkészletből.

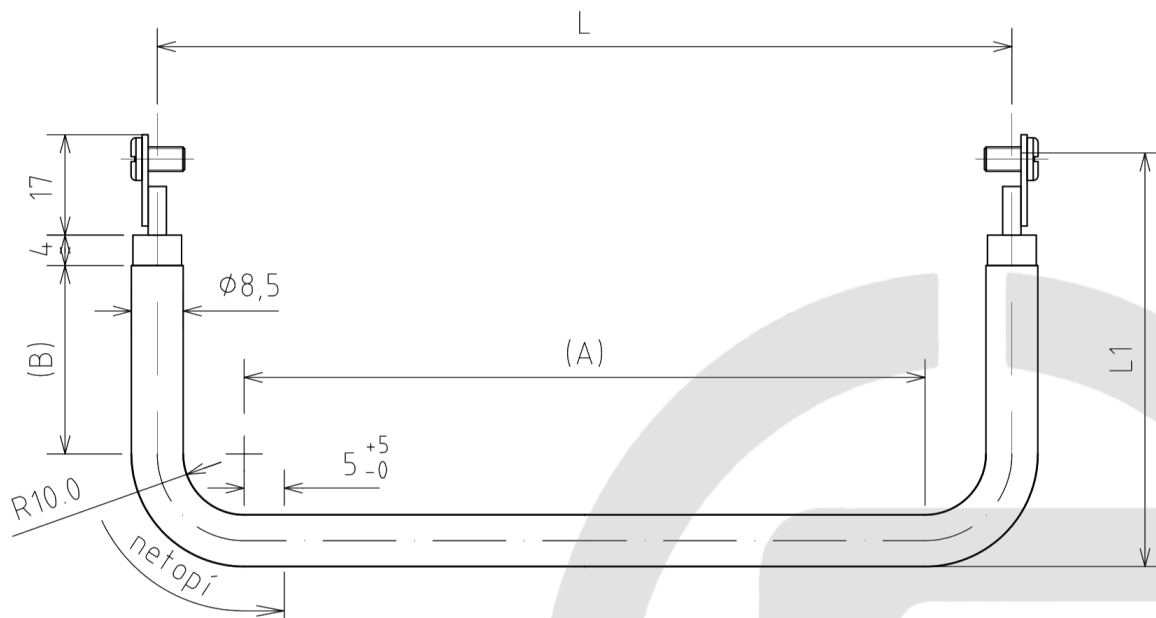

Kivitelek táblázata (01011/. . . 0 Típus)

Kivitel	U [V]	P [W]	L	A	L1	B
001	115	410	265	236,5	66	23
002	115	660	274	245,5	66	23

Típus 01012/. . .

Fűtőelem főzőlapok és melegen tartó lapok fűtéséhez.

A 001-es kivitel azonnal elérhető a raktárkészletből.

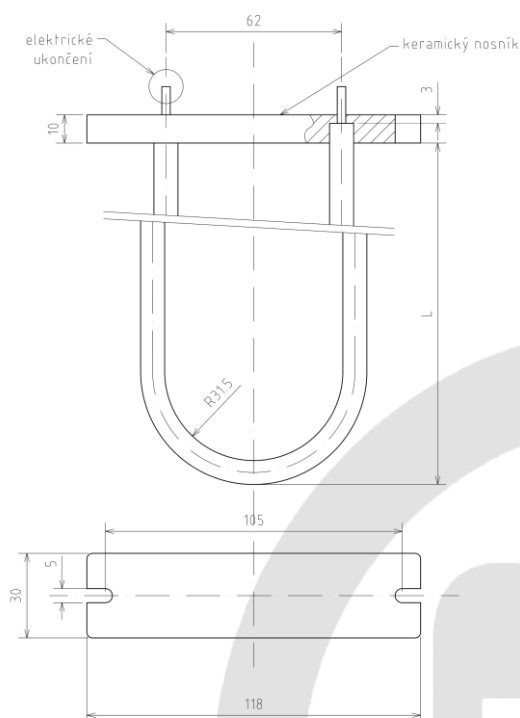


Kivitelek táblázata (01012/. . . 0 Típus)

Kivitel	U [V]	P [W]	L	A	L1	B
001	230	666	562 ±1	533,5	60 ⁺⁰ / ₋₂	20,5
002	230	666	466,5 ±1	438	76	36,5

Típus 01253/. . .

Fűtőelem hőtárolós kályhákhoz.

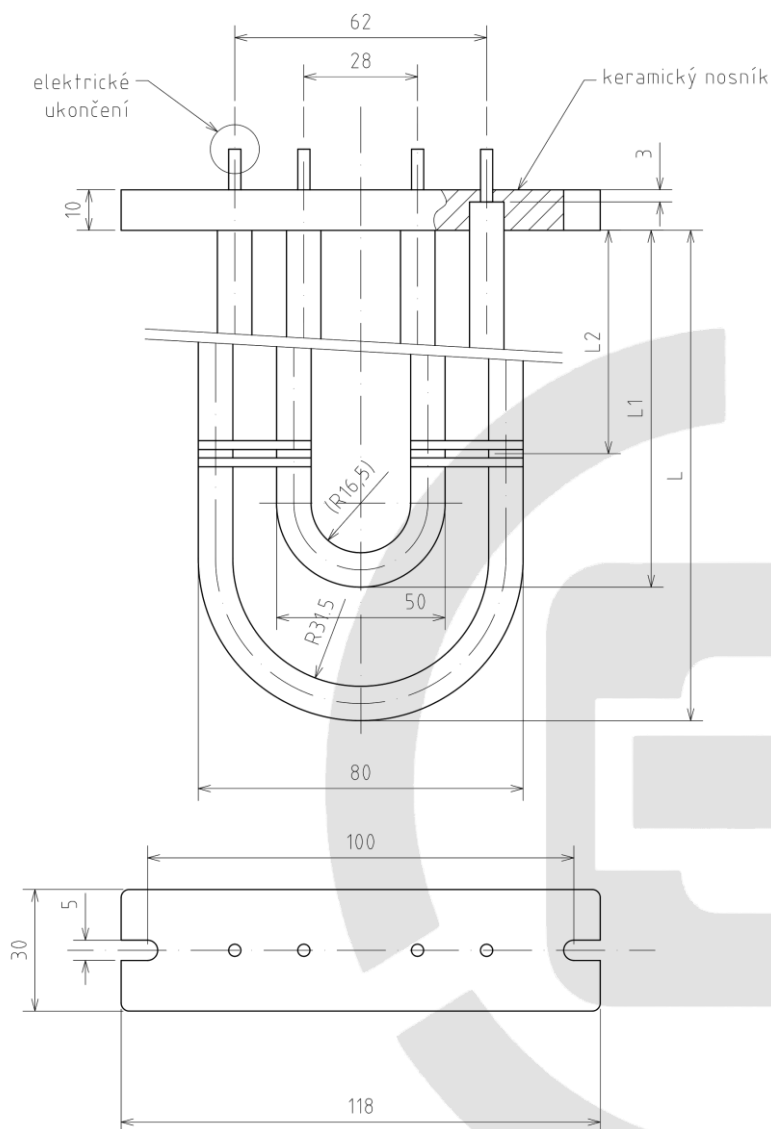


Kivitelek táblázata (01253/. . . 0 Típus)

Kivitel	U [V]	P [W]	L
001	230	750	760
002	230	833	760
003	230	1000	1010
004	230	1333	1010
005	230	666	510
006	230	1000	760
007	230	1000	635
008	230	1250	1010
009	230	500	500

Típus 01341/. . .

Fűtőelem hőtárolós kályhákhoz.

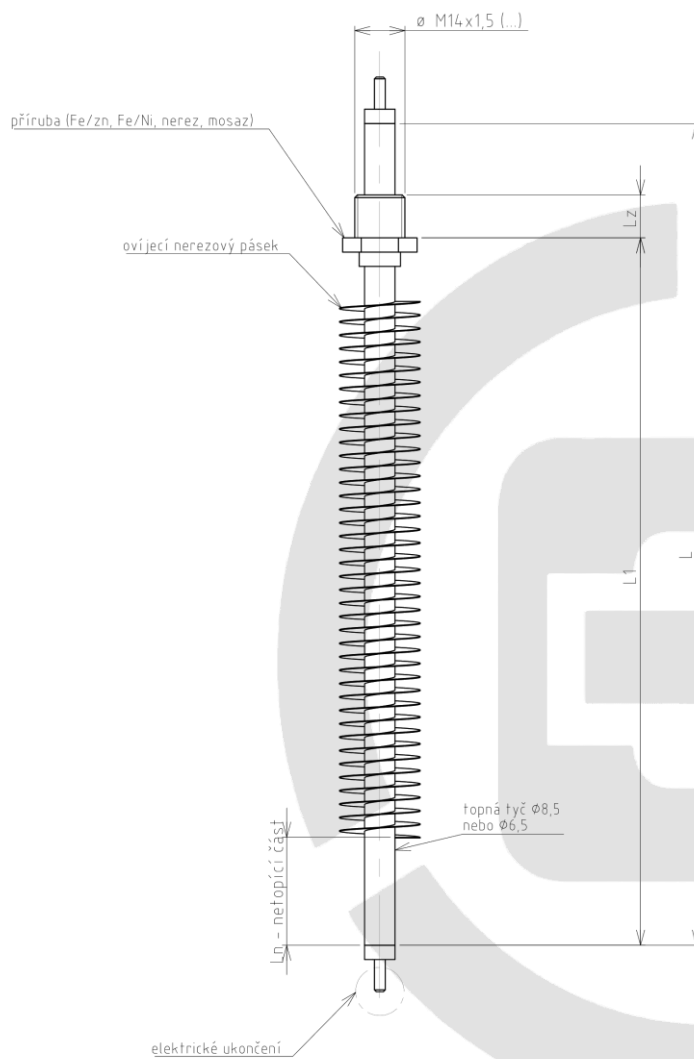


Kivitelek táblázata (01341/. . . 0 Típus)

Kivitel	U [V]	P [W]	L	L1	L2
001	230	1333	760	700	660
002	230	666	400	340	300
003	230	1666	1010	950	660

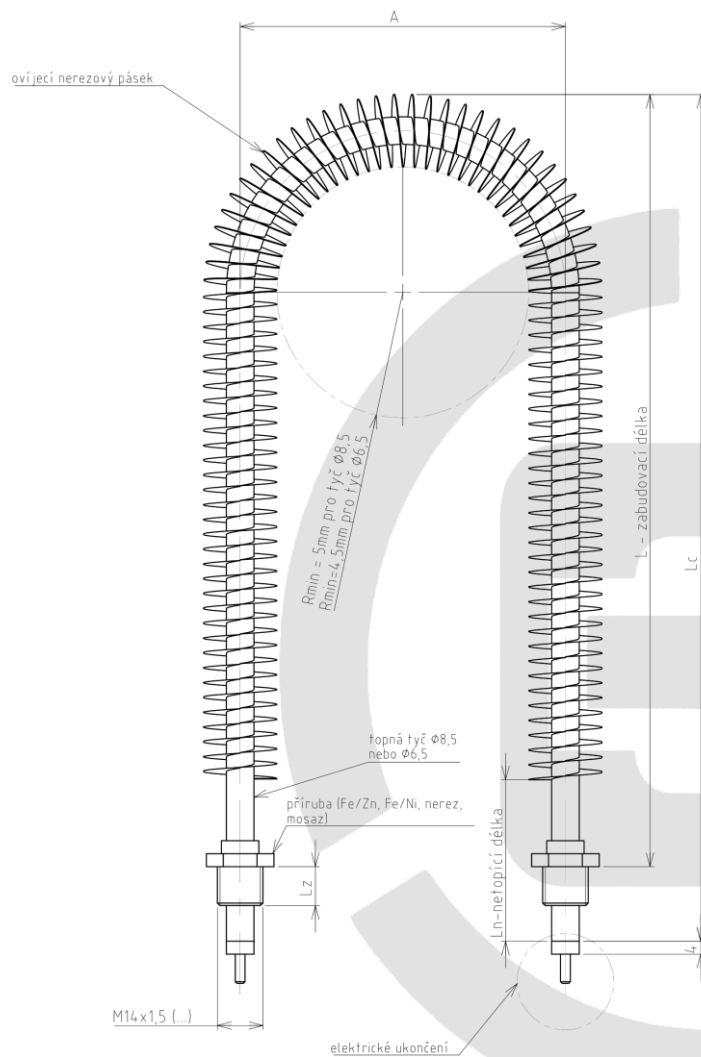
Típus 01000/. . .

Csőfűtőtest gáznemű közegek (leggyakrabban levegő) fűtéséhez. A rozsdamentes acél bordázattal ellátott kivitel növeli a környezet felé történő hőátadás felületét, ezáltal a fűtőtest élettartamát, illetve lehetővé teszi a teljesítmény növelését. A levegő áramlásának ideális iránya merőleges a bordázott fűtőrúdra.



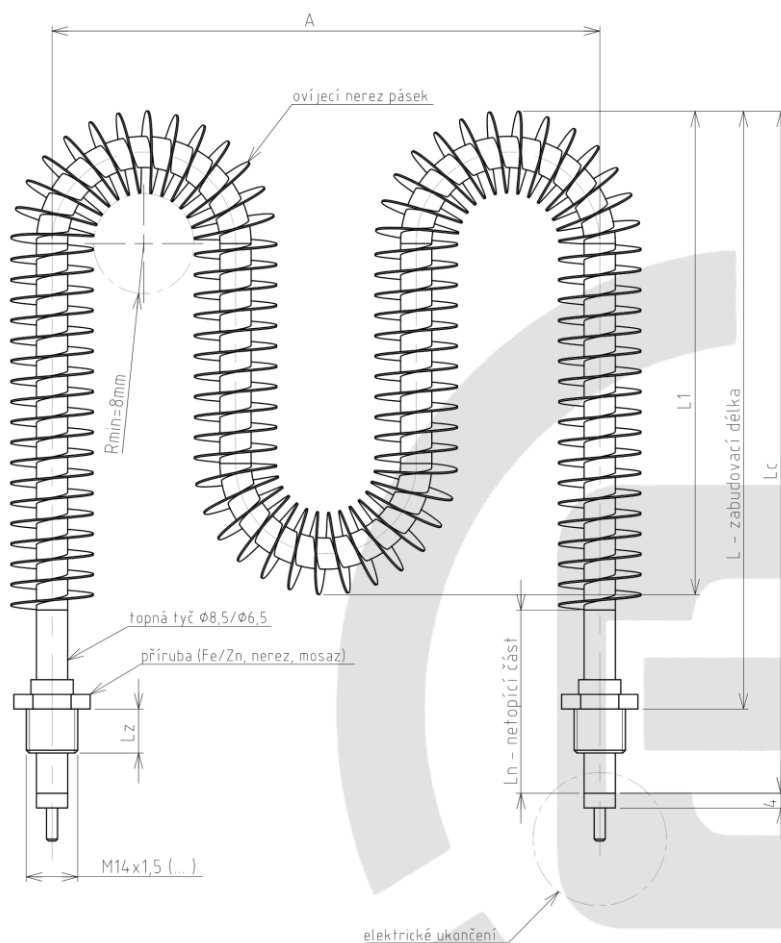
Típus 01001/. . .

Csőfűtőtest gáznemű közegek (leggyakrabban levegő) fűtéséhez. A rozsdamentes acél bordázattal ellátott kivitel növeli a környezet felé történő hőátadás felületét, ezáltal a fűtőtest élettartamát, illetve lehetővé teszi a teljesítmény növelését. A levegő áramlásának ideális iránya merőleges a bordázott fűtőrúdra.



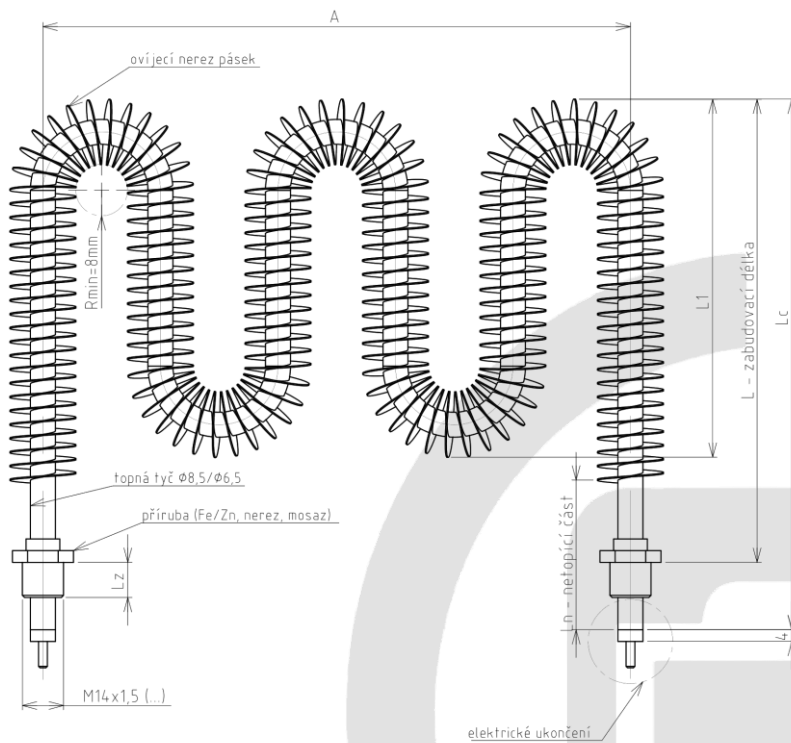
Típus 01002/. . .

Csőfűtőtest gáznemű közegek (leggyakrabban levegő) fűtéséhez. A rozsdamentes acél bordázattal ellátott kivitel növeli a környezet felé történő hőátadás felületét, ezáltal a fűtőtest élettartamát, illetve lehetővé teszi a teljesítmény növelését. A levegő áramlásának ideális iránya merőleges a bordázott fűtőrúdra.



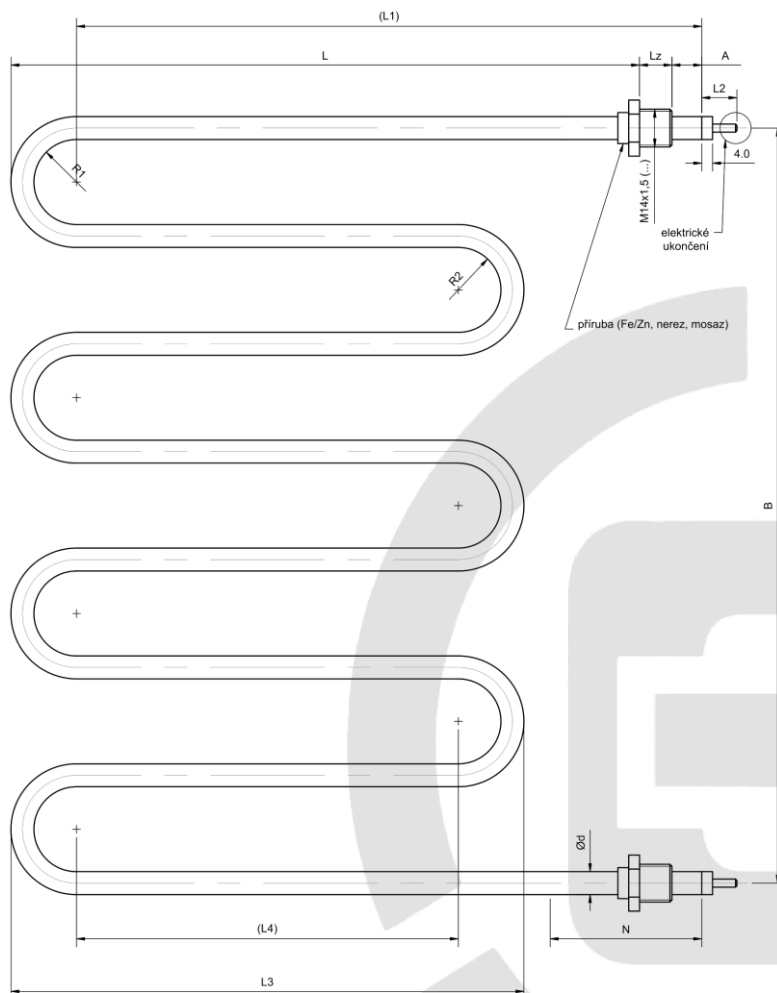
Típus 01003/. . .

Csőfűtőtest gáznemű közegek (leggyakrabban levegő) fűtéséhez. A rozsdamentes acél bordázattal ellátott kivitel növeli a környezet felé történő hőátadás felületét, ezáltal a fűtőtest élettartamát, illetve lehetővé teszi a teljesítmény növelését. A levegő áramlásának ideális iránya merőleges a bordázott fűtőrúdra.



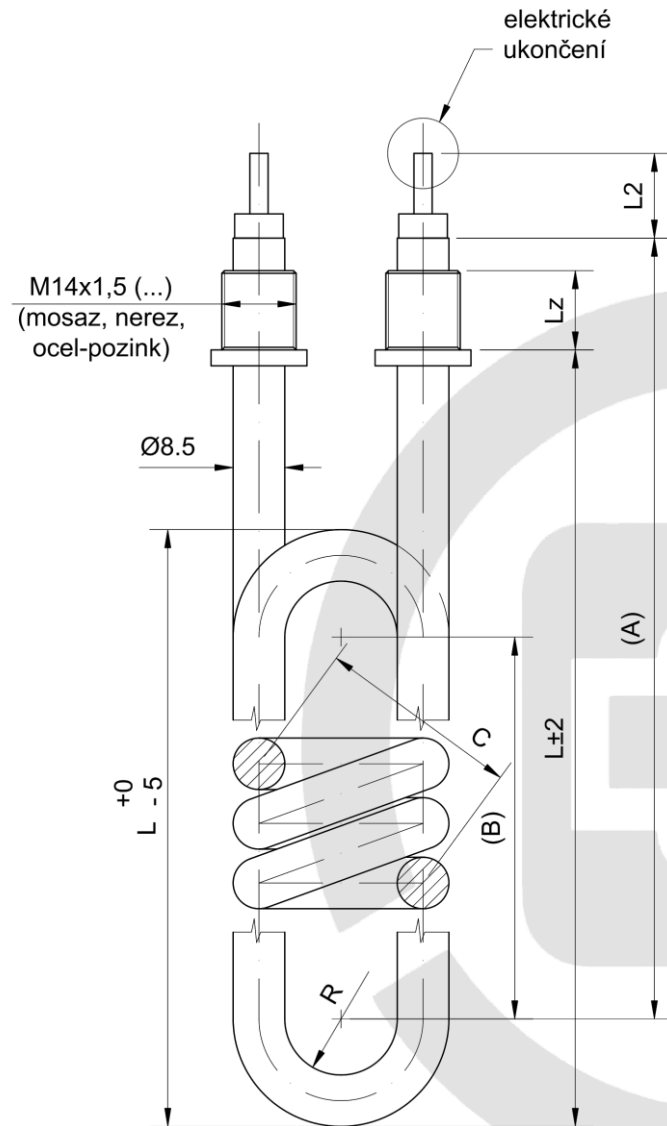
Típus 01004/...

Csőfűtőtest gáznemű közegek fűtéséhez, meander alakban. A fűtőrúd ismételt hajlításával készült konstrukció nagy hőátadó felületet biztosít kompakt körvonalban.



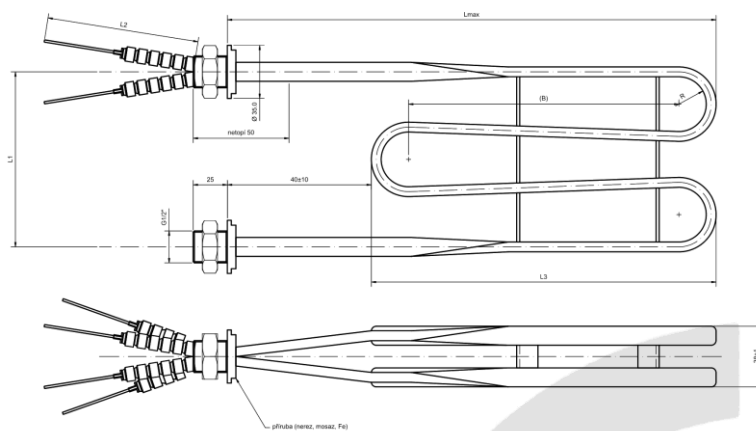
Típus 01010/...

U alakú, csavart fűtőrúddal és térbeli spirállal készült fűtőelem. A forma korlátozott térben is meghosszabbítja az aktív fűtőhosszt.



Típus 01024/. . .

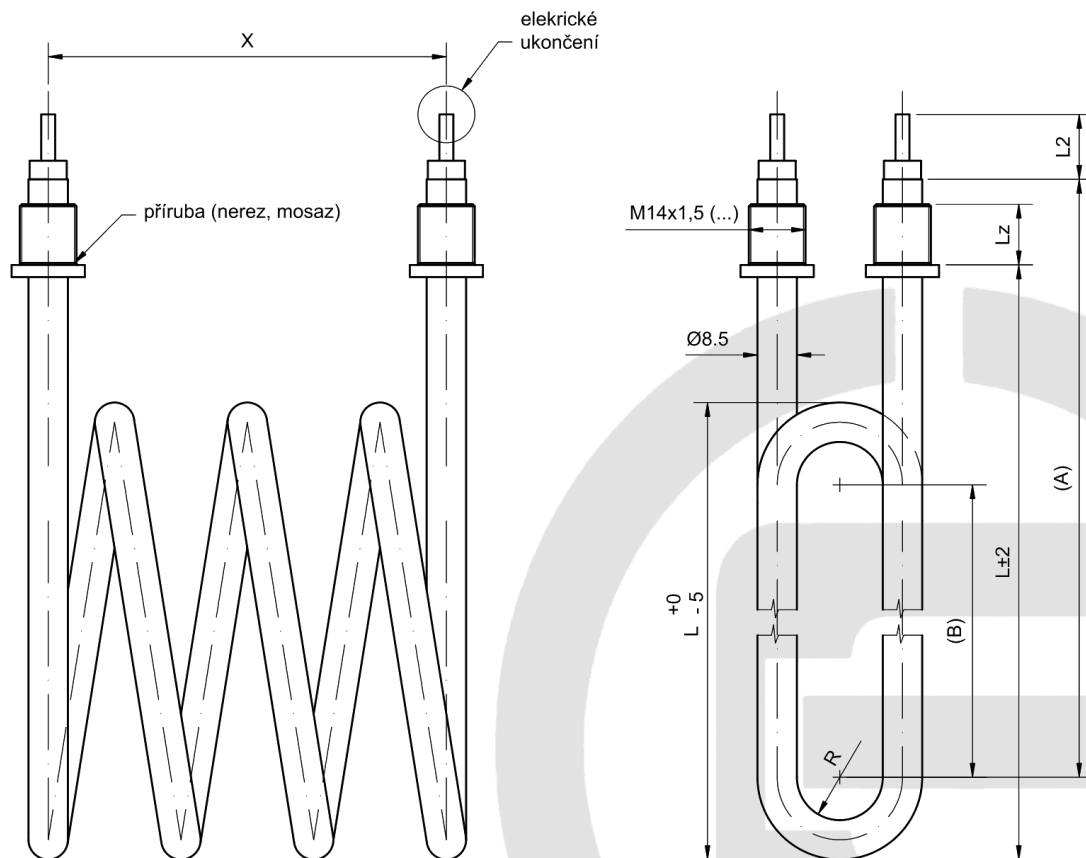
Fűtőelem levegő fűtéséhez.


Kivitelek táblázata (01024/. . . 0 Típus)

Kivitel	U [V]	P [W]	Lmax [mm]	L1	L2
001	400	1750	500	80	150
002	400	2500	720	80	100
003	400	2000	600	80	300
004	230	2000	600	80	300
005	400	1000	300	80	300
006	400	2500	720	240	100
007	230	1000	300	80	300
008	400	2000	600	80	300
009	230	2500	720	240	100
010	400	1500	450	80	500
011	400	2000	720	80	100
012	230	4000	600	80	300

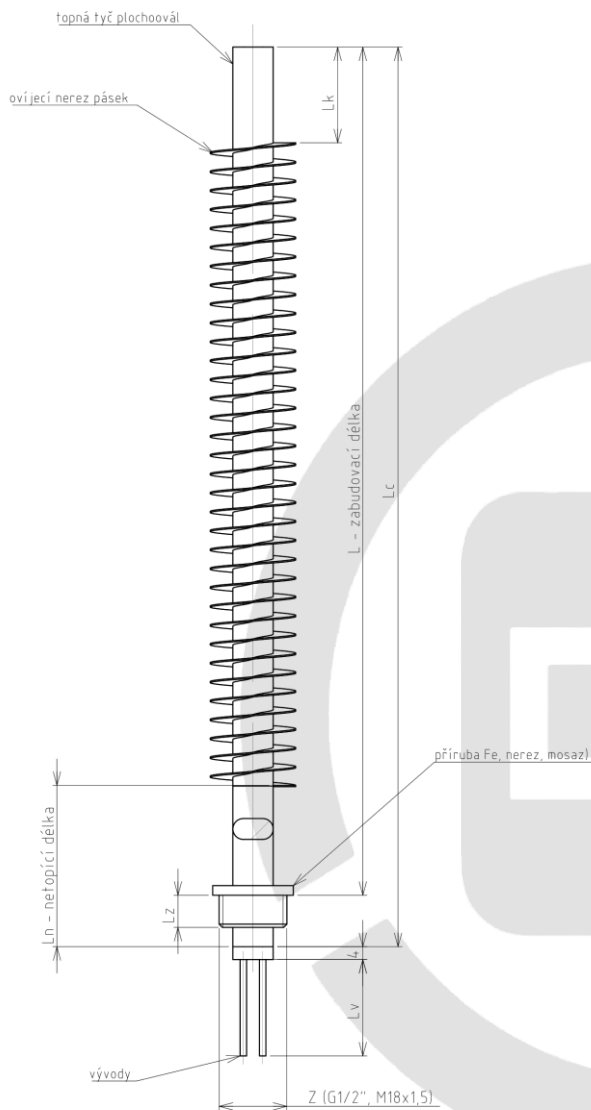
Típus 01040/...

Meander alakú fűtőelem egyenes, harmonika-szerűen hajtogatott fűtőrúddal. Csatornáknak és kamráknak történő közvetlen levegőfűtéshez alkalmas.



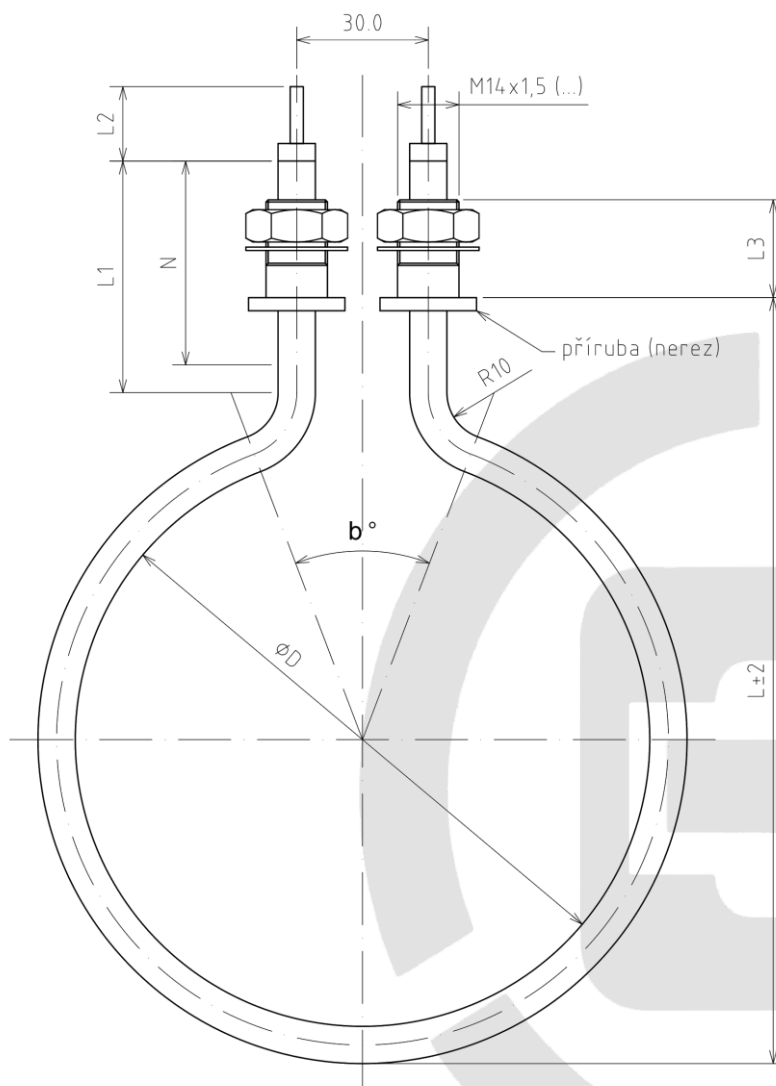
Típus 01045/. . .

Csőfűtőtest gáznemű közegek (leggyakrabban levegő) fűtéséhez. A rozsdamentes acél bordázattal ellátott kivitel növeli a környezet felé történő hőátadás felületét, ezáltal a fűtőtest élettartamát, illetve lehetővé teszi a teljesítmény növelését. A levegő áramlásának ideális iránya merőleges a bordázott fűtőrúdra.



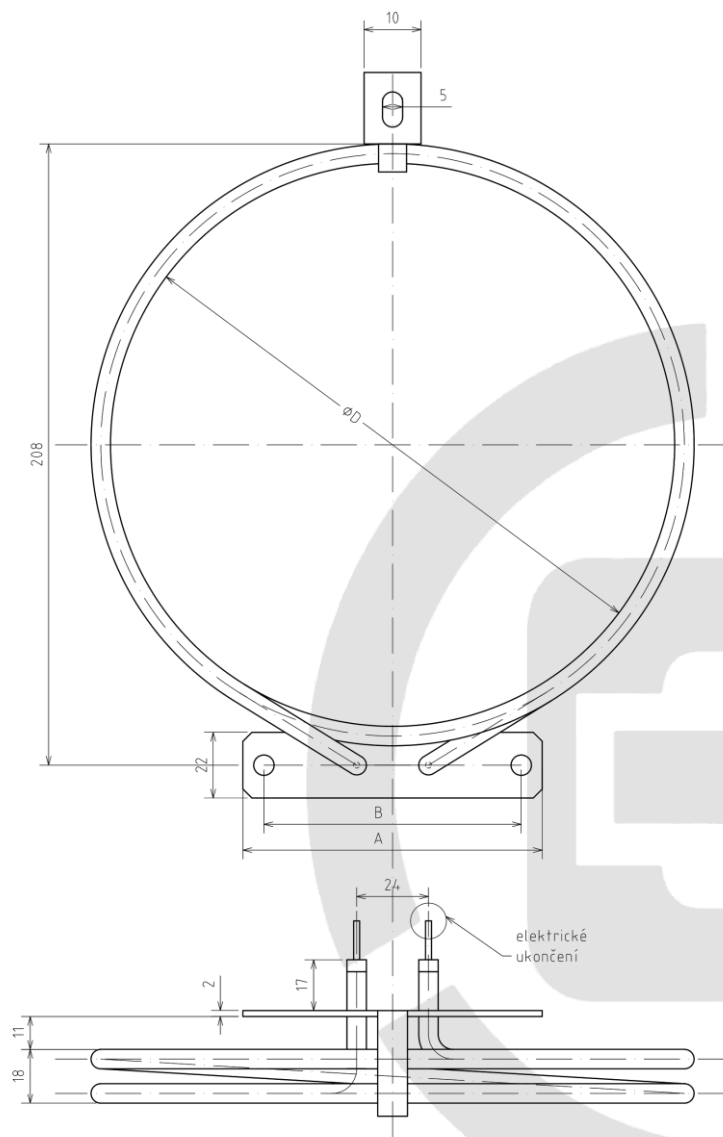
Típus 01058/...

Gyűrűs alakú fűtőelem kör keresztmetszetű berendezésekben történő levegőfűtéshez.



Típus 01136/...

Fűtőelem levegő fűtéséhez hőlégbefúvásos sütőkben és hasonló berendezésekben.

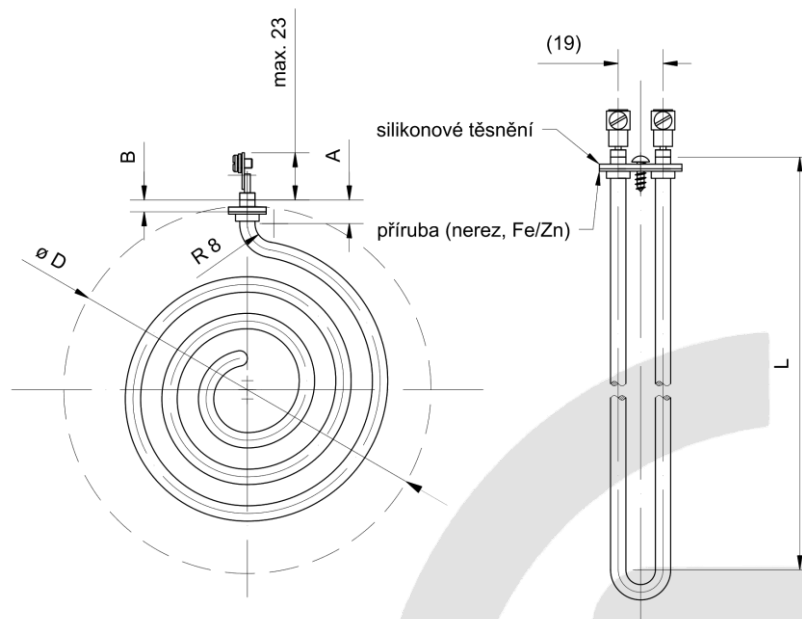


Kivitelek táblázata (01136/... 0 Típus)

Kivitel	U [V]	P [W]	ØD	A	B
001	230	2000	195	100	86
002	230	2000	185	70	56

Típus 01182/...

Fűtőelem áramló levegő fűtéséhez kisebb átmérőjű, kör keresztmetszetű csatornákban.

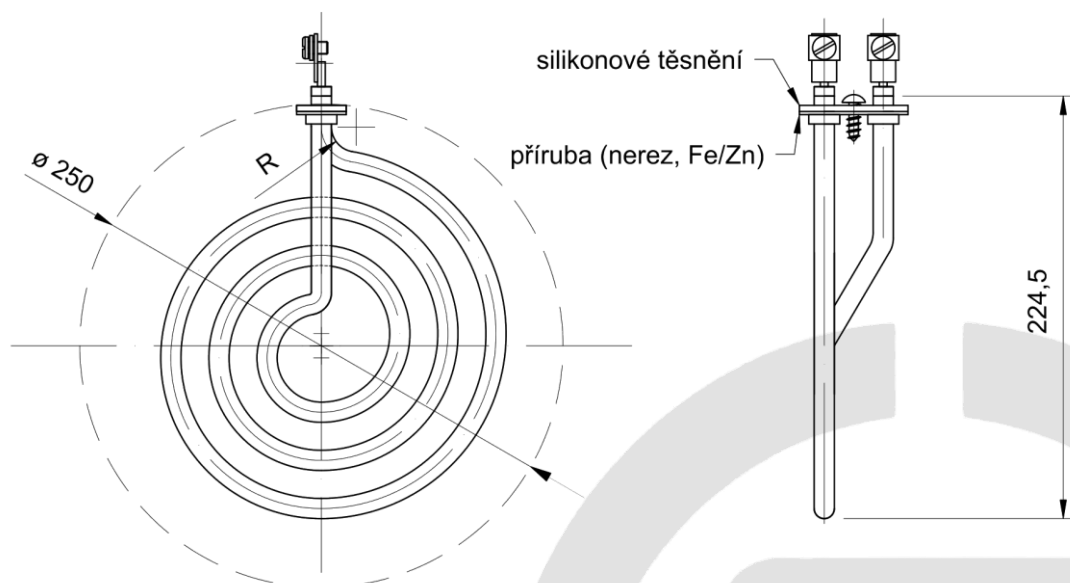


Kivitelek táblázata (01182/... 0 Típus)

Kivitel	U [V]	P [W]	L [mm]	ØD	A	B
000	230	1200	696,5	160	10	5
001	230	1000	696,5	160	10	5
002	230	700	696,5	160	10	5
003	230	400	696,5	160	10	5
004	400	1000	720	195	30	10

Típus 01290/...

Fűtőelem áramló levegő fűtéséhez kör keresztmetszetű csatornákban.

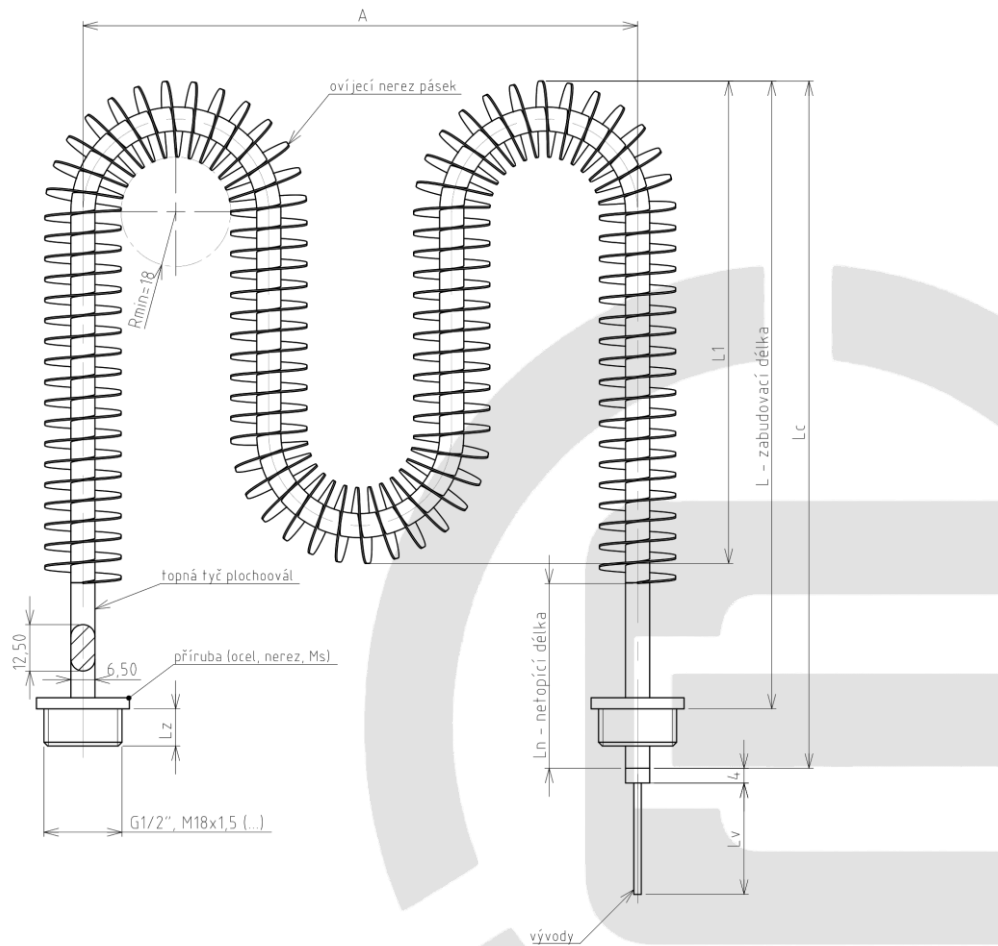


Kivitelek táblázata (01290/... 0 Típus)

Kivitel	U [V]	P [W]
001	400	1500
002	400	1000
003	230	600
004	230	1000
005	230	1500

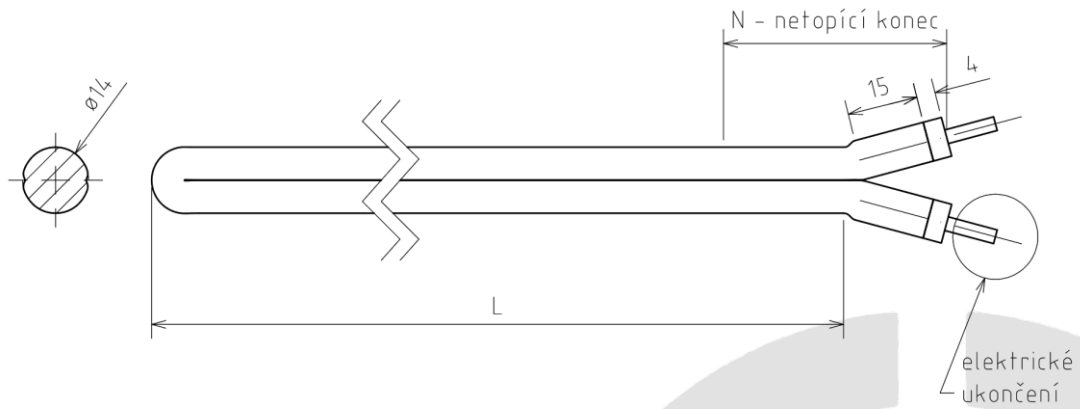
Típus 01474/...

Csőfűtőtest gáznemű közegek (leggyakrabban levegő) fűtéséhez. A rozsdamentes acél bordázattal ellátott kivitel növeli a környezet felé történő hőátadás felületét, ezáltal a fűtőtest élettartamát, illetve lehetővé teszi a teljesítmény növelését. A levegő áramlásának ideális iránya merőleges a bordázott fűtőrúdra.



Típus 01336/. . .

Fűtőelem folyadékok közvetett fűtéséhez vagy szerszámok fűtéséhez.

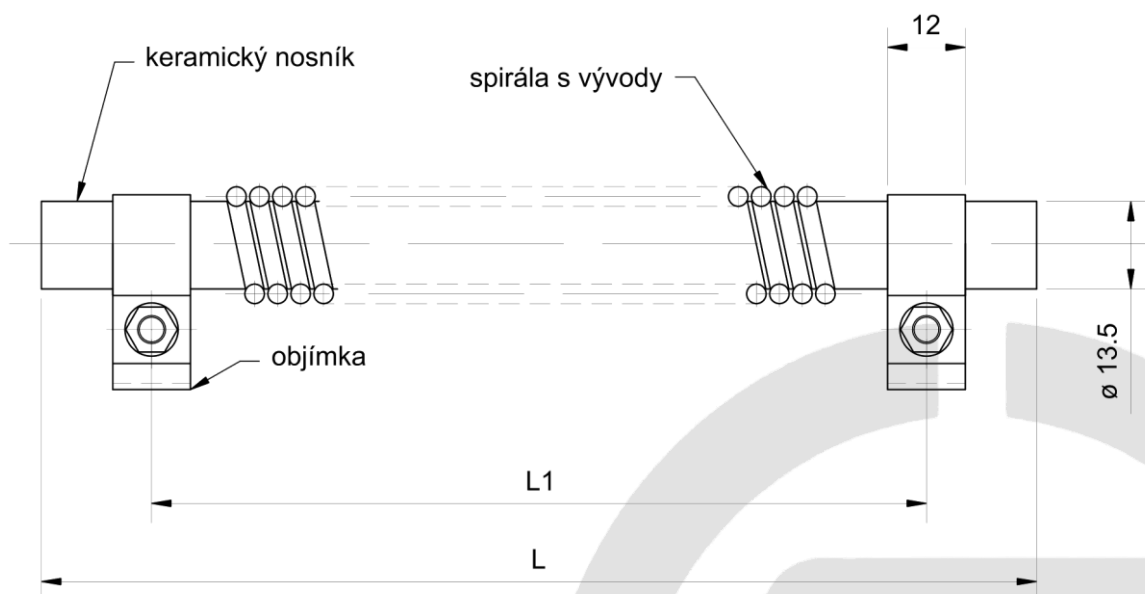


Kivitelek táblázata (01336/. . . 0 Típus)

Kivitel	U [V]	P [W]	L	N
001	115	400	140	40
002	230	1000	410	50
003	230	800	410	40
004	230	1200	500	40
005	230	500	240	40
006	230	700	350	40
007	400	1500	1460	40
008	400	3000	1170	50
009	230	800	235	40
010	230	800	250	50

Típus 01508/. . .

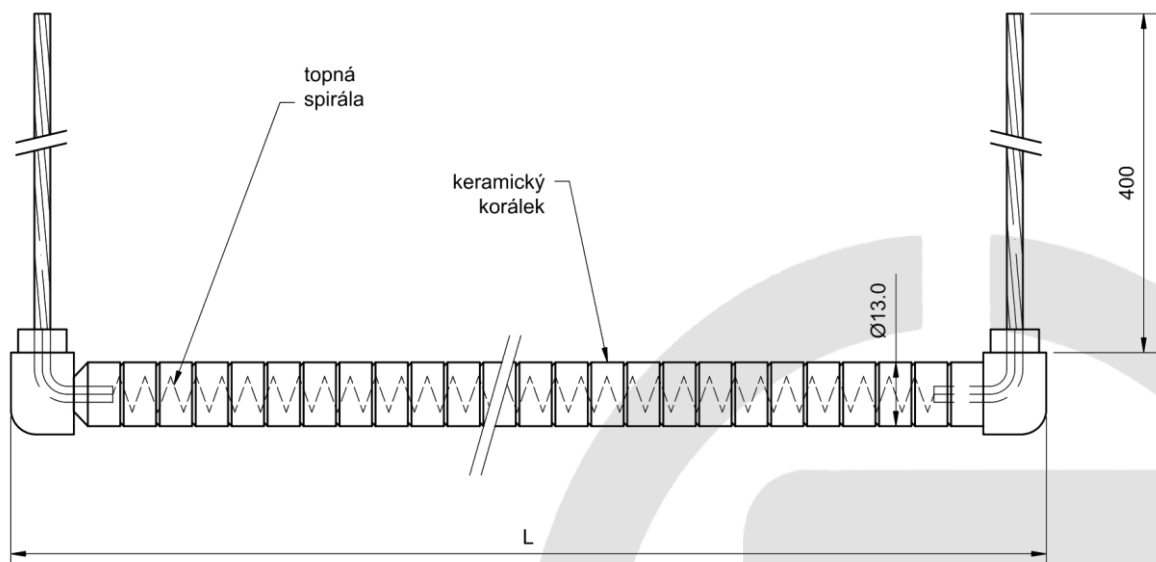
Fűtőelem infravörös (sugárzó) fűtéshez. Spirál bevezetésekkel kerámiatartóban.


Kivitelek táblázata (01508/. . . 0 Típus)

Kivitel	U [V]	P [W]	L	L1
001	230	250	220	220
002	230	250	220	220
003	230	250	220	220
004	230	300	260	260
005	230	300	260	260
006	230	300	260	260
007	230	250	220	220

Típus 08004/. . .

Fűtőspirál kerámiagyöngyökben nagykonyhai berendezések stb. fűtéséhez.



Kivitelek táblázata (08004/. . . 0 Típus)

Kivitel	U [V]	P [W]	L
0016	230	2000	1675
0017	400	2000	1675
0025	400	3500	5000